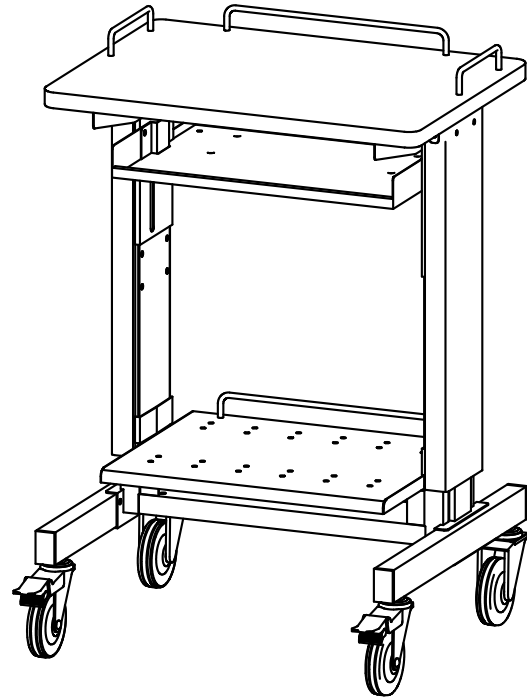




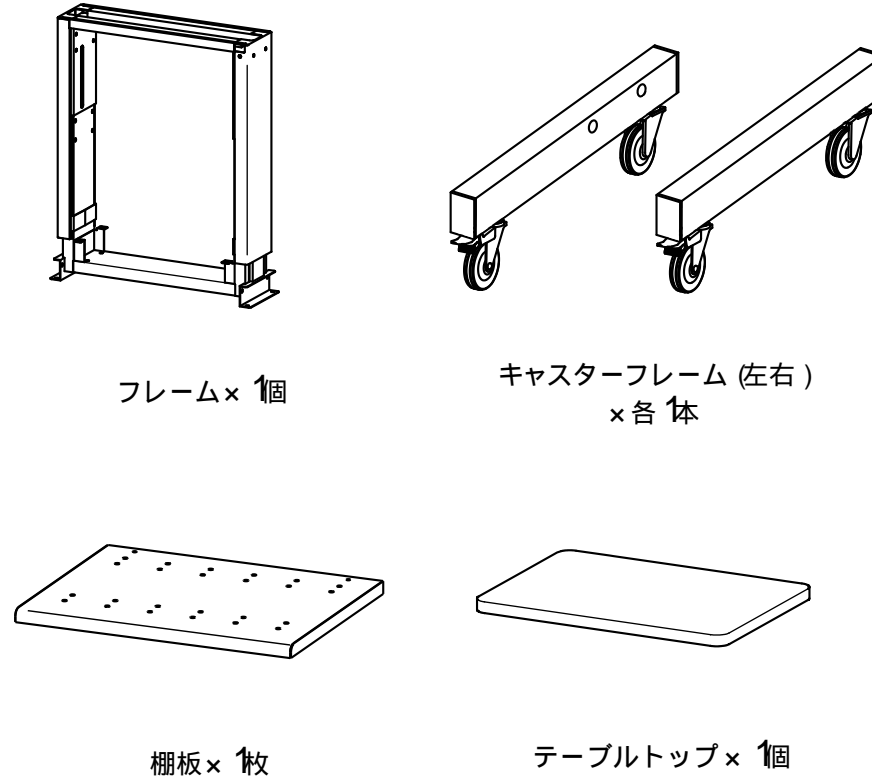
この度は、弊社製品をお買求めいただきましてありがとうございました。  
 この製品は組立式になっております、パッキングケースの中に下記の部品が入っていますので確認の上、下記要領で組み立ててください。  
 ご使用前に、製品の使い方と使用上の注意事項について書いた、説明書をよくお読みになり製品を未永くご使用いただくために、説明書を大切に保存して正しくお使い下さい。

用意していただくもの・・・プラスドライバー  
 手袋（組み立て時のケガ等を防ぐために必ず着用してください。）

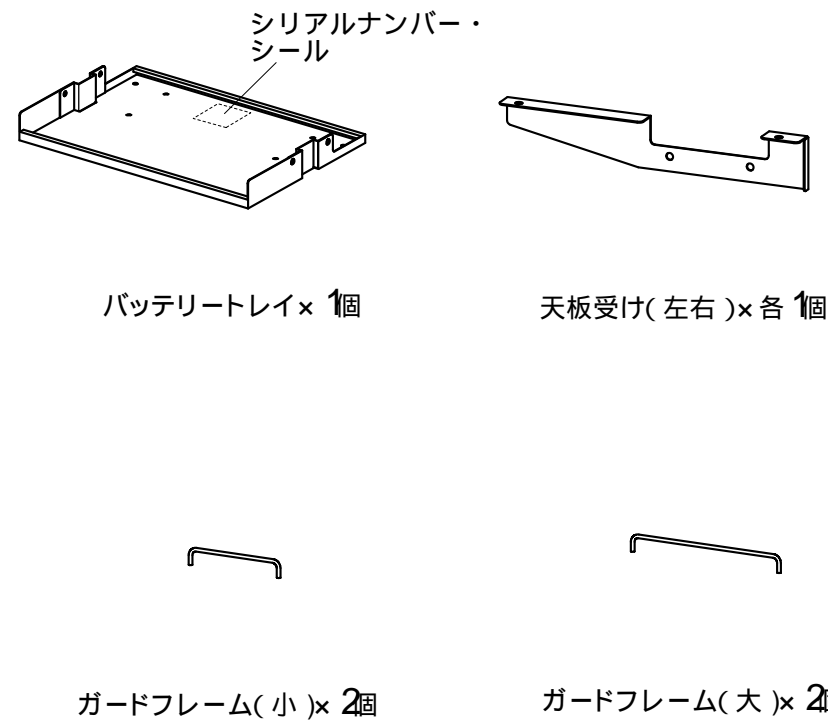
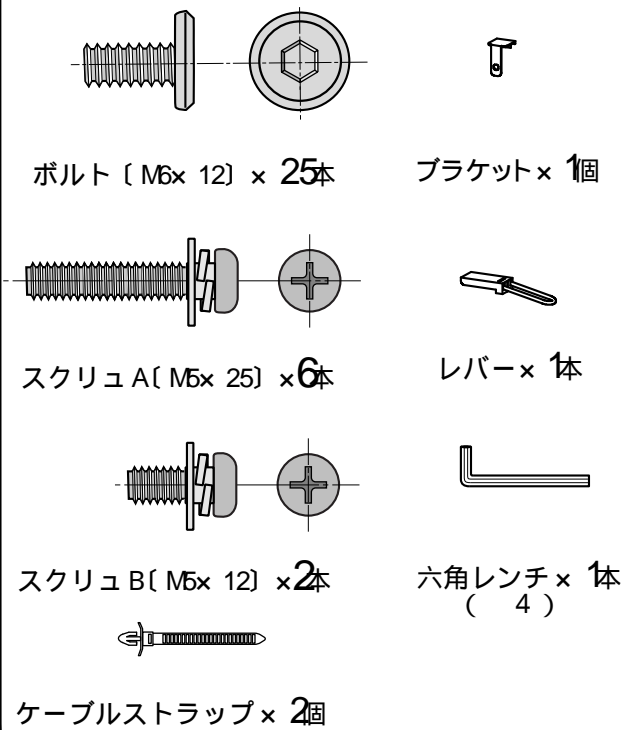
完成図



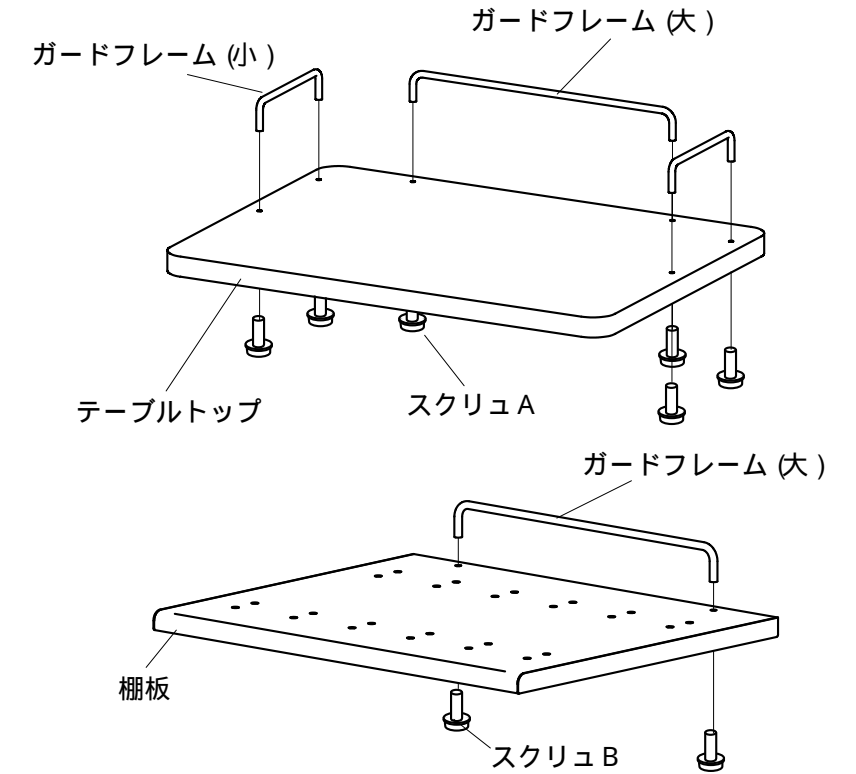
組立て部品



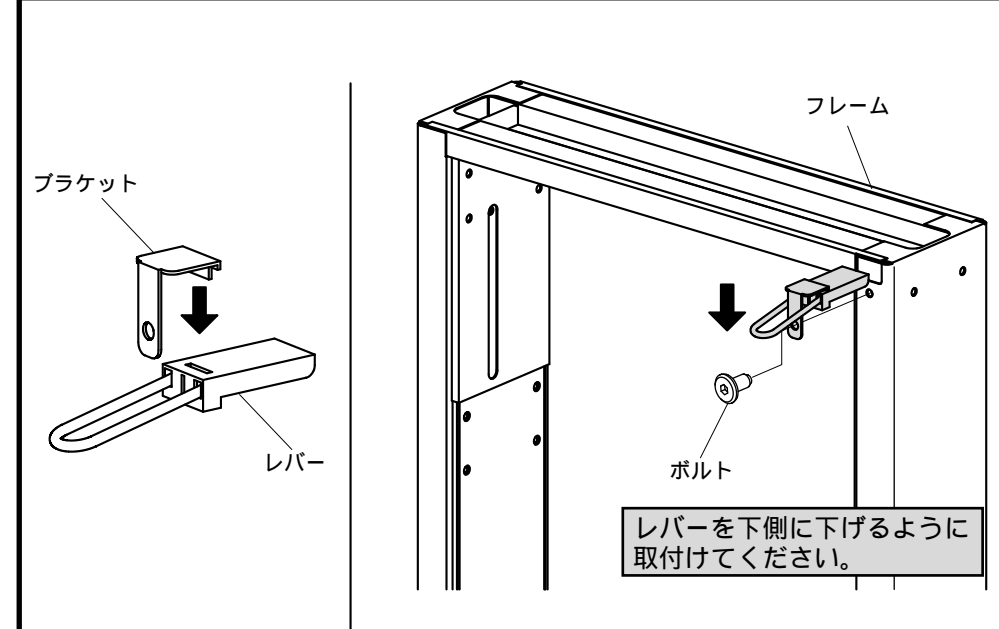
使用小部品



1 テーブルトップにガードフレーム(小)と(大)をスクリュAで取り付けます。  
 棚板にガードフレーム(大)をスクリュBで取り付けます。



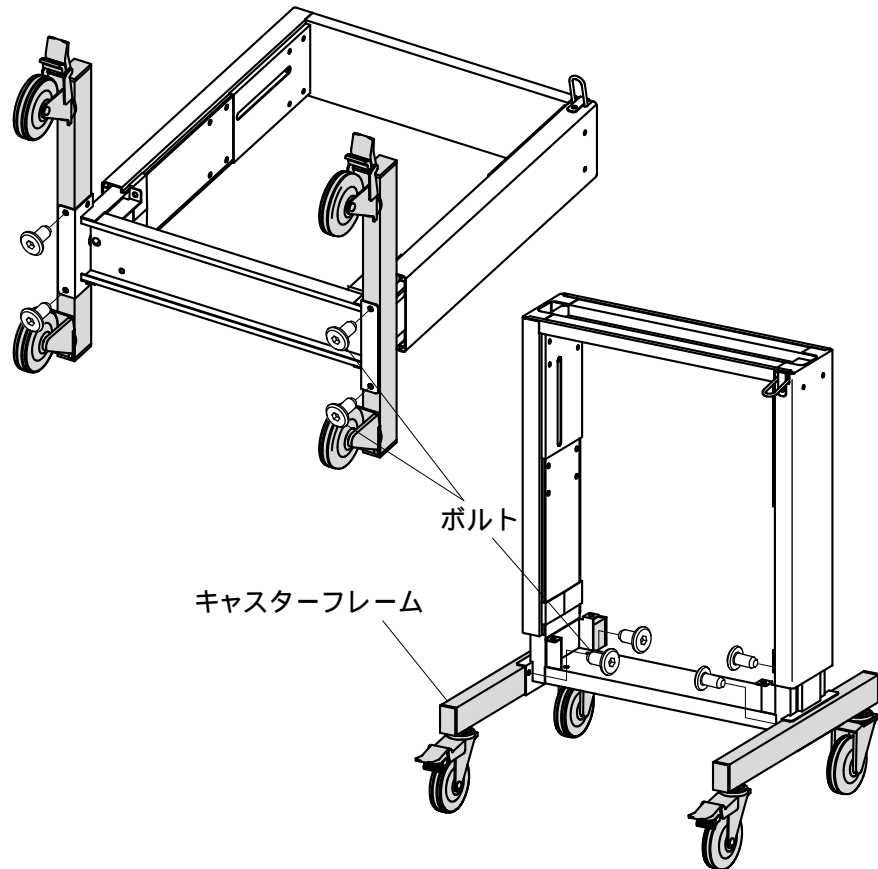
2 レバーの溝にブラケットを差し込みます。  
 フレーム右側上部へボルトで取り付けます。



レバーを下側に下げるように取付けてください。

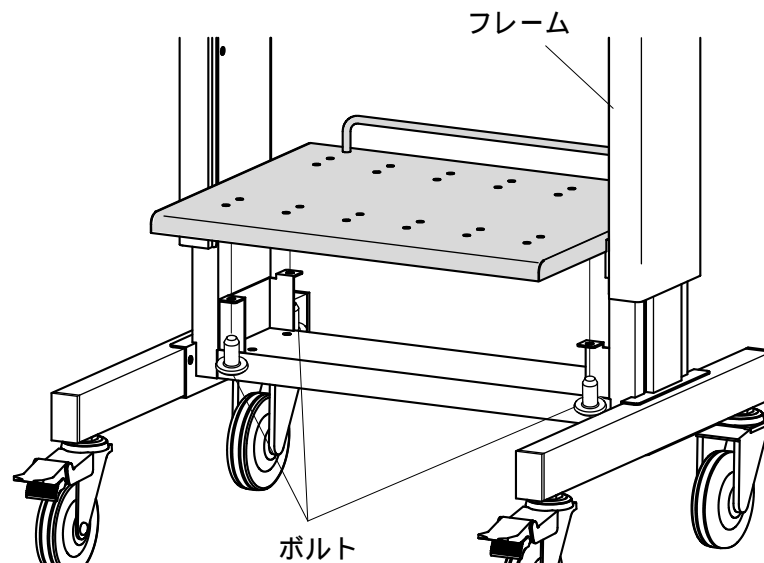
レバーを上げるとフレームが伸びますので注意してください。

3 フレームにキャスターフレームをボルトで取り付けます。

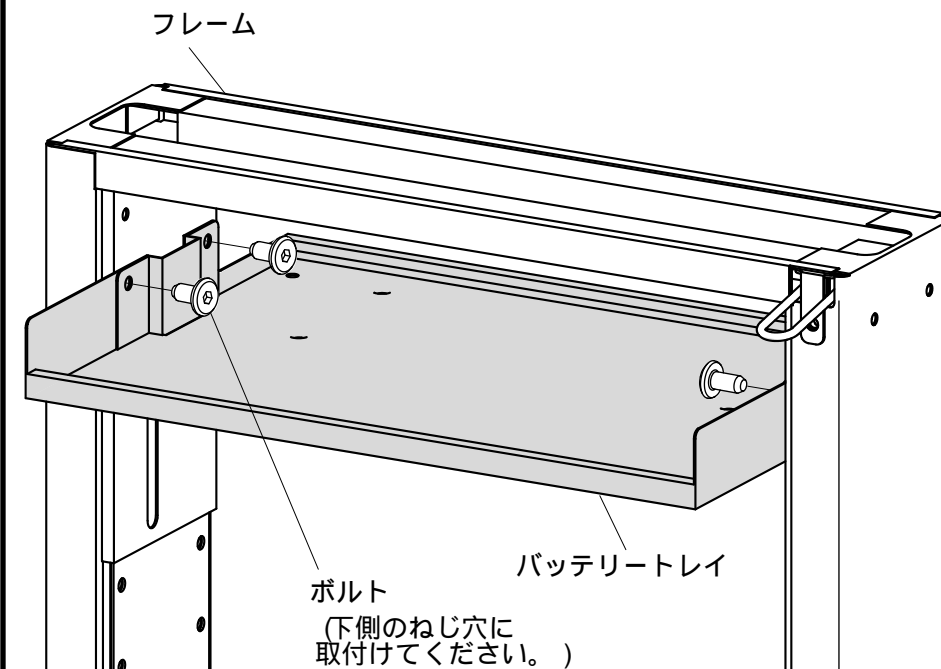


4 フレームに棚板をボルトで取り付けます。昇降部分を上げた状態で取り付けてください。

昇降部分を上げた状態で取付けてください。

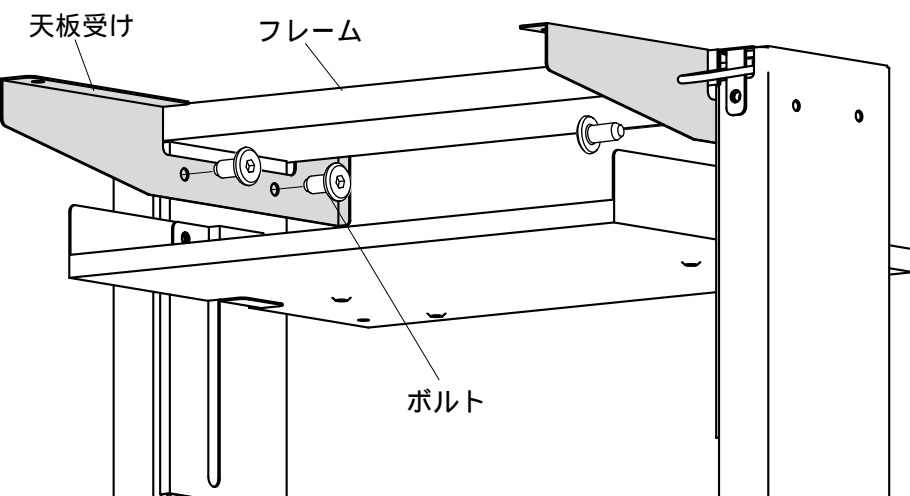


5 フレームにバッテリートレイをボルトで取り付けます。

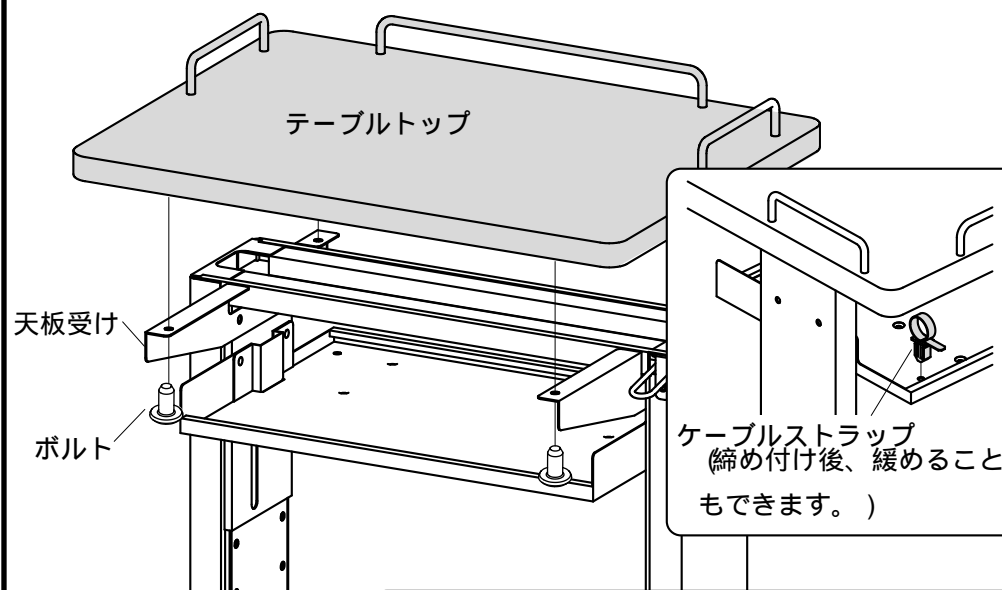


6 フレームに天板受けをボルトで取り付けます。

注) RAC-HP9HT(引き出し)、RAC-HP9ST(キーボードスライダー)を取り付ける場合は天板受けが変わります。



7 天板受けにテーブルトップをボルトで取り付けます。ケーブルはケーブルストラップを使いまとめて固定できます。



注) RAC-HP9D(ハンドル)はテーブルトップに取付けて下さい。

製品に関するお問い合わせ 製品の品質管理には細心の注意を払っていますが、万一、不都合な点や製品に関するお問い合わせなどございましたら、お買求めの販売店又は右記までお気軽にご相談下さい。

サンワサプライ株式会社

岡山サプライセンター / 〒700-0825 岡山市北区田町1-10-1  
☎086-223-3311 FAX086-223-5123  
東京サプライセンター / 〒140-8566 東京都品川区南大井6-5-8  
☎03-5763-0011 FAX03-5763-0033