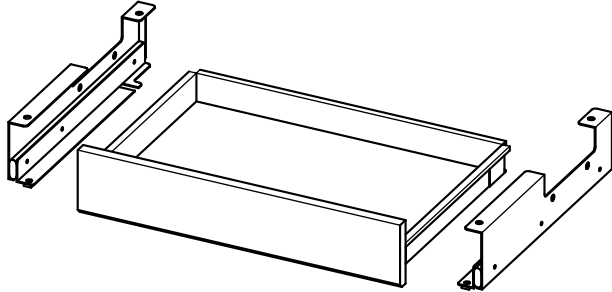


この度は、弊社製品をお買求めいただきましてありがとうございました。
ご使用前に、製品の使い方と使用上の注意事項について書いた、説明書をよくお読みになり製品を末永くご使用いただくために、説明書を大切に保存して正しくお使い下さい。

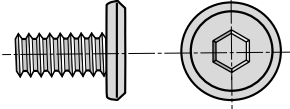
用意していただくもの・・・
手袋 (組み立て時のケガ等を防ぐために必ず着用してください。)

組立て部品

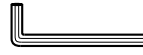


引き出し × 1個
レール (左右) × 各 1個

使用小部品



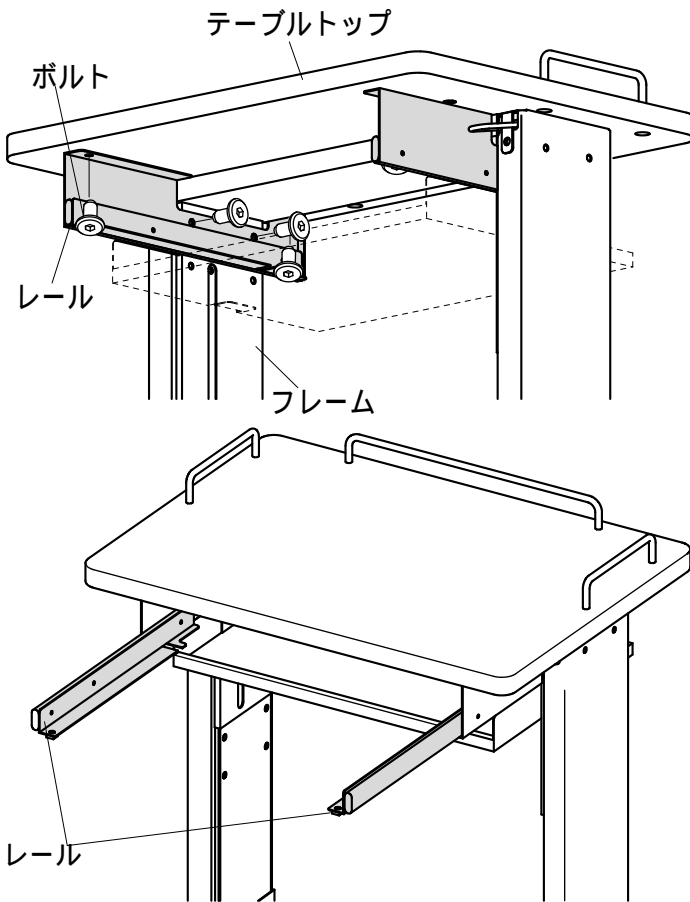
ボルト { M6× 12 } × 10本



六角レンチ × 1本
(4)

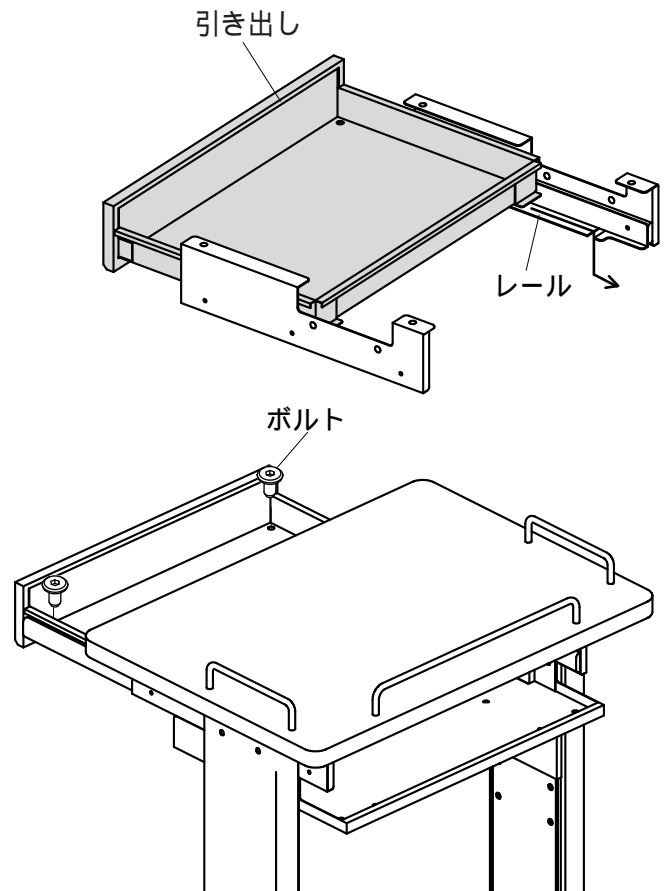
1

テーブルトップとフレームにレールをボルトで固定します。
レールを引き出します。



2

引き出しをレール奥側の切り込みに差し込みます。
手前側をボルトで固定します。



製品に関するお問い合わせ | 製品の品質管理には細心の注意をはらっていますが、万一、不都合な点や製品に関するお問い合わせなどございましたら、お買求めの販売店又は右記までお気軽にご相談下さい。

サンワサプライ株式会社

岡山サプライセンター / 〒700-0825 岡山市田町1-10-1
☎086-223-3311 FAX086-223-5123
東京サプライセンター / 〒140-8566 東京都品川区南大井6-5-8
☎03-5763-0011 FAX03-5763-0033