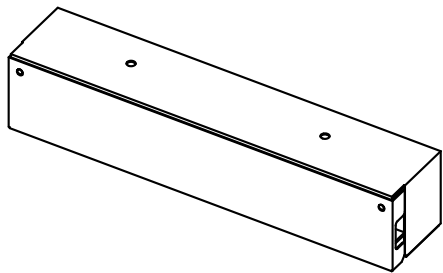


この度は、弊社製品をお買求めいただきましてありがとうございました。  
ご使用前に、製品の使い方と使用上の注意事項について書いた、説明書をよくお読みになり製品を末永くご使用いただくために、説明書を大切に保存して正しくお使い下さい。

用意していただくもの・・・  
手袋（組み立て時のケガ等を防ぐために必ず着用してください。）

### 組立て部品

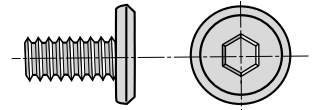


ボックス× 1個



シリアルナンバーシール

### 使用小部品



ボルト〔 M6× 12〕 × 2本



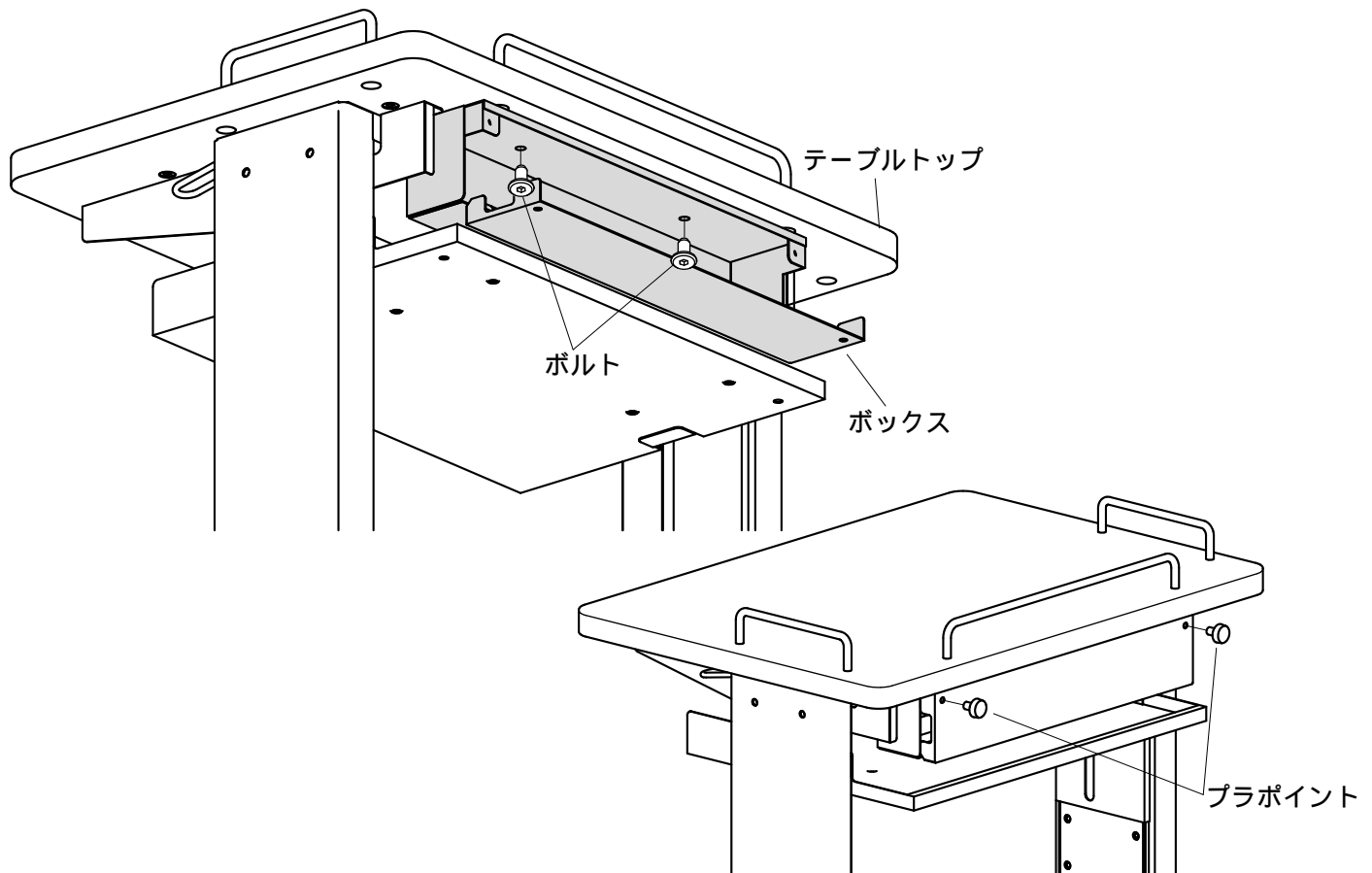
プラポイント× 2個



六角レンチ× 1本  
( 4 )

1

テーブルトップにボックスをボルトで取付けます。  
ボックスのフタを閉めプラポイントで固定します。



### ⚠ 注意

ボルトの先に付いている緩み防止剤 (青色) は効果が出るまで 24時間以上必要ですので組立直後からの使用は避けてください。

製品に関するお問い合わせ | 製品の品質管理には細心の注意をはらっていますが、万一、不都合な点や製品に関するお問い合わせなどございましたら、お買求めの販売店又は右記までお気軽にご相談下さい。

商品についてのお問い合わせはシリアルナンバー・シールの番号をお知らせください。

## サンワサプライ株式会社

岡山サプライセンター / 〒700-0825 岡山市北区田町1-10-1  
☎086-223-3311 FAX086-223-5123  
東京サプライセンター / 〒140-8566 東京都品川区南大井6-5-8  
☎03-5763-0011 FAX03-5763-0033