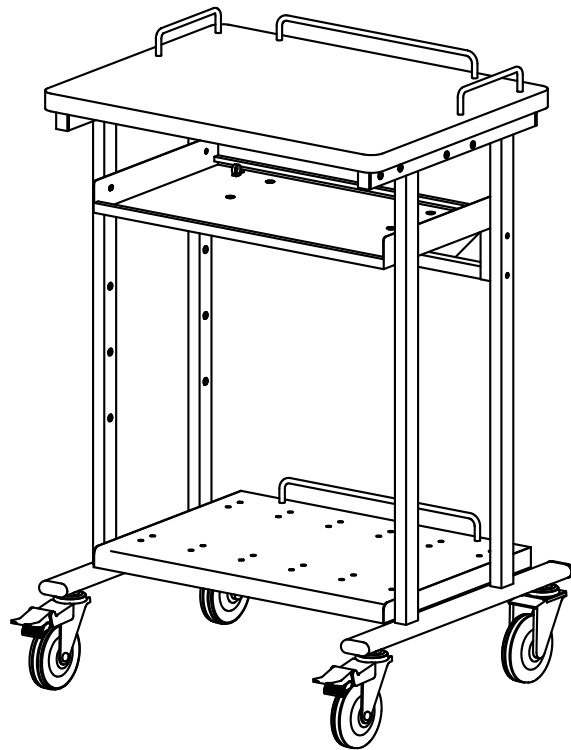


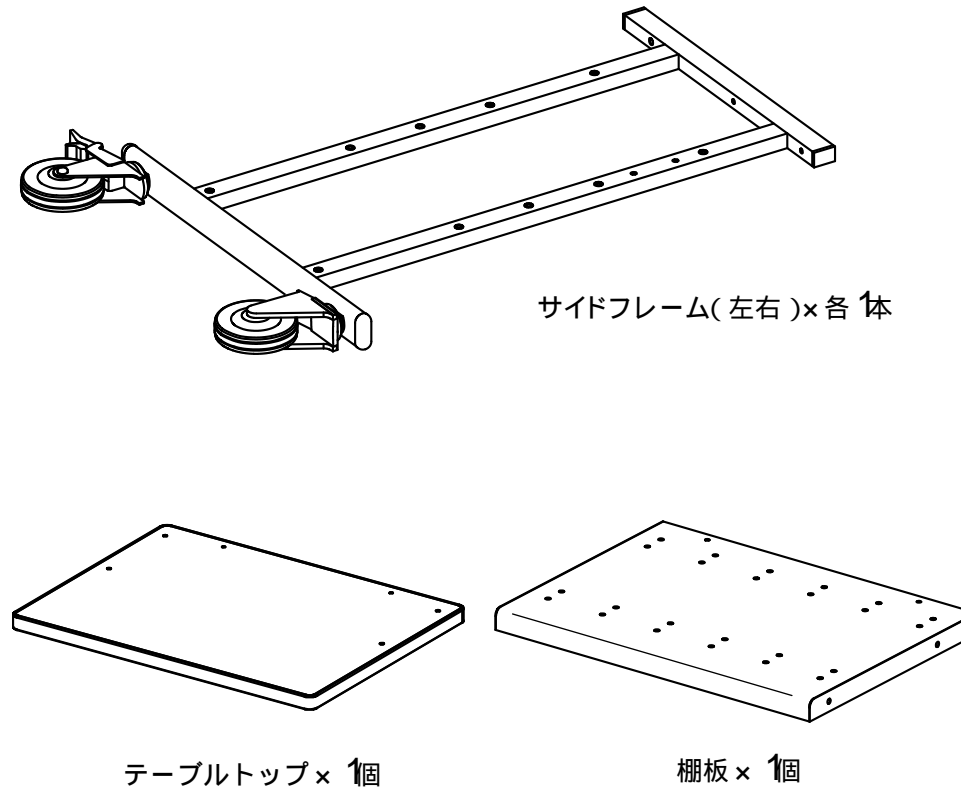
この度は、弊社製品をお買求めいただきましてありがとうございました。  
 この製品は組立式になっております、パッキングケースの中に下記の部品が入っていますので確認の上、下記要領で組み立ててください。  
 ご使用前に、製品の使い方と使用上の注意事項について書いた、説明書をよくお読みになり製品を末永くご使用いただくために、説明書を大切に保存して正しくお使い下さい。

用意していただくもの・・・プラスドライバー  
 手袋（組み立て時のケガ等を防ぐために必ず着用してください。）

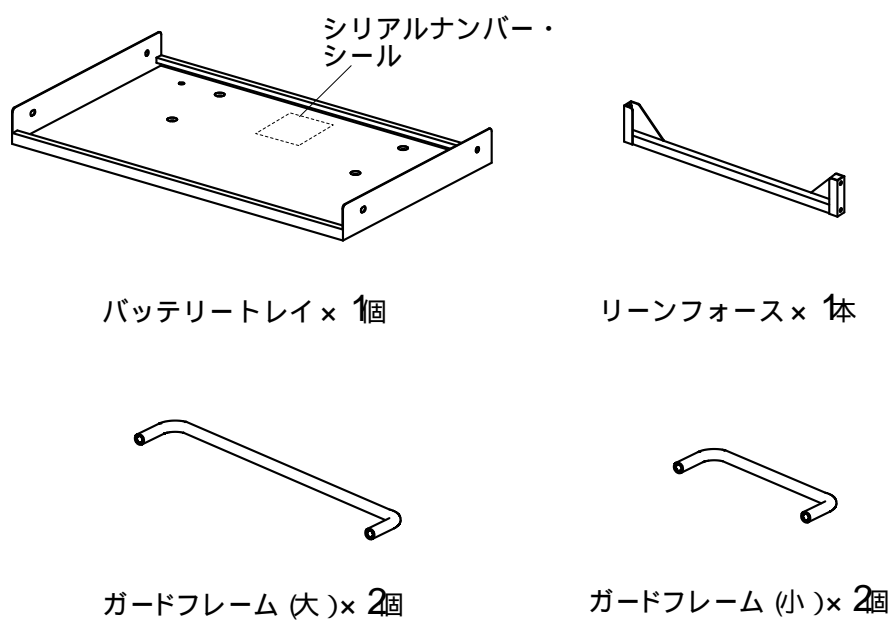
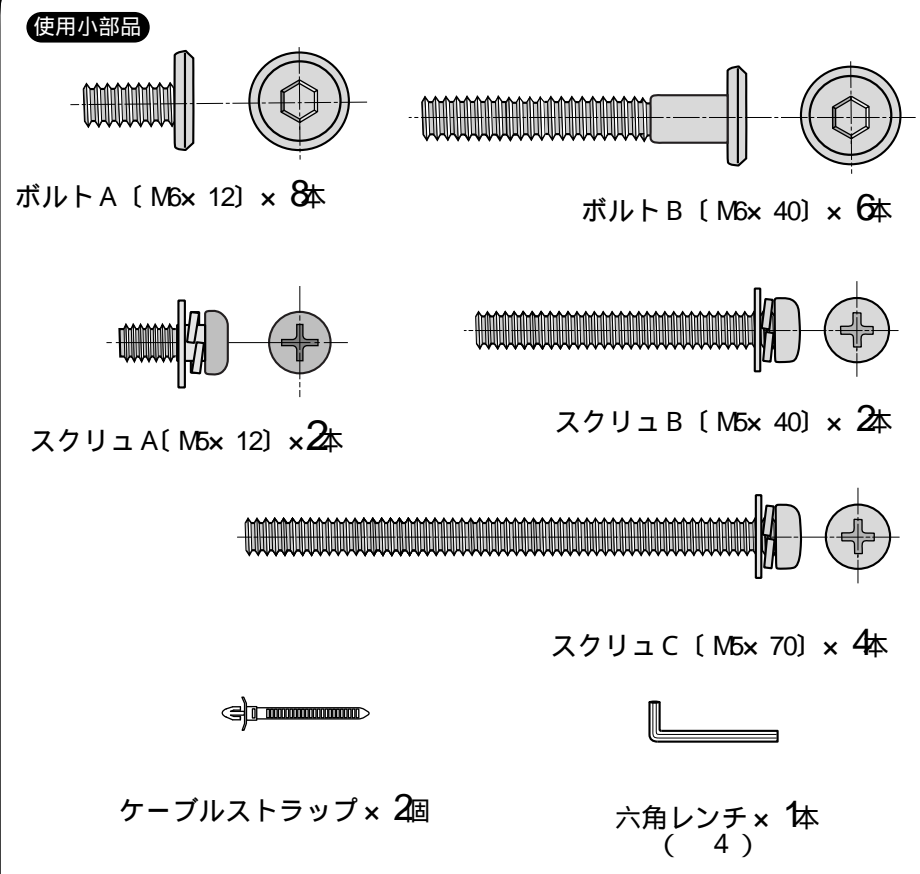
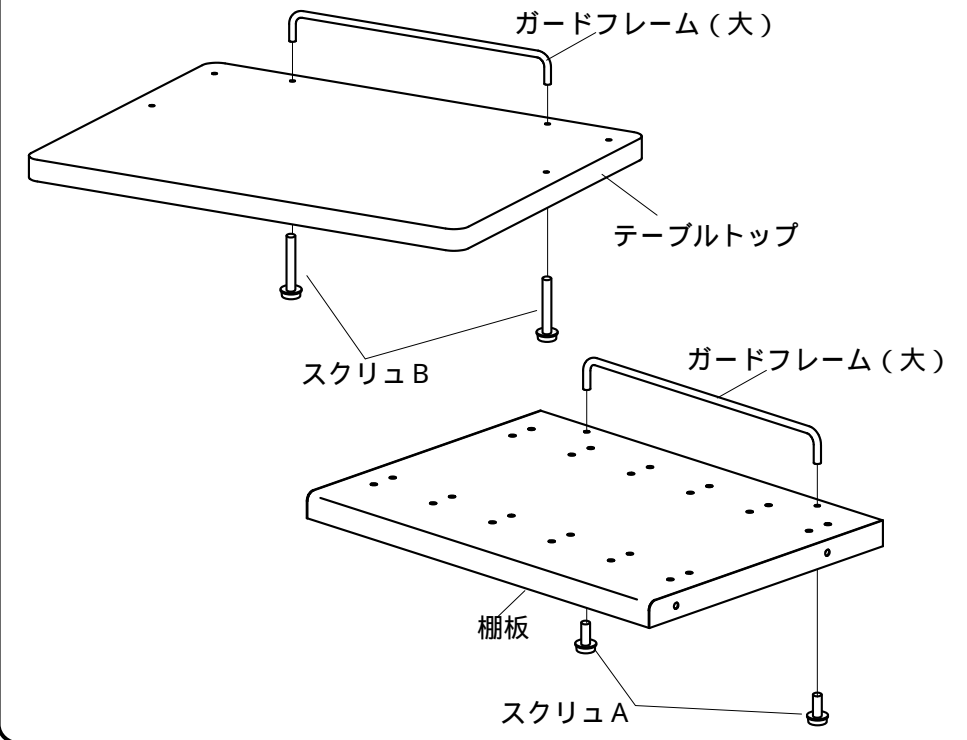
完成図



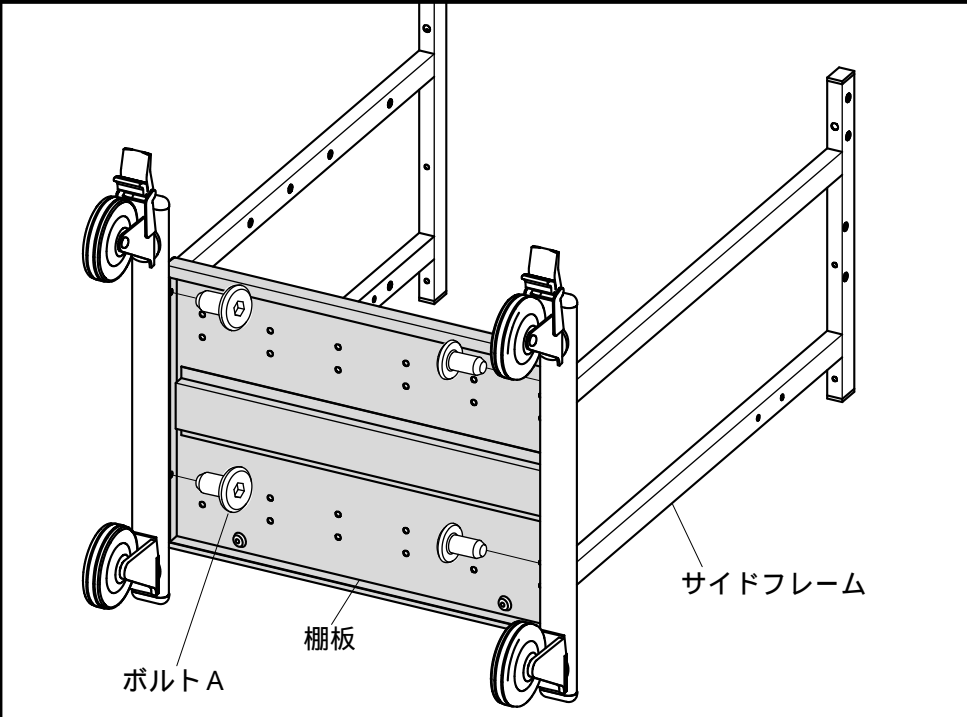
組立て部品



1 テーブルトップにガードフレーム (大) をスクリュ B で組み付けます。  
 棚板にガードフレーム (大) をスクリュ A で取付けます。

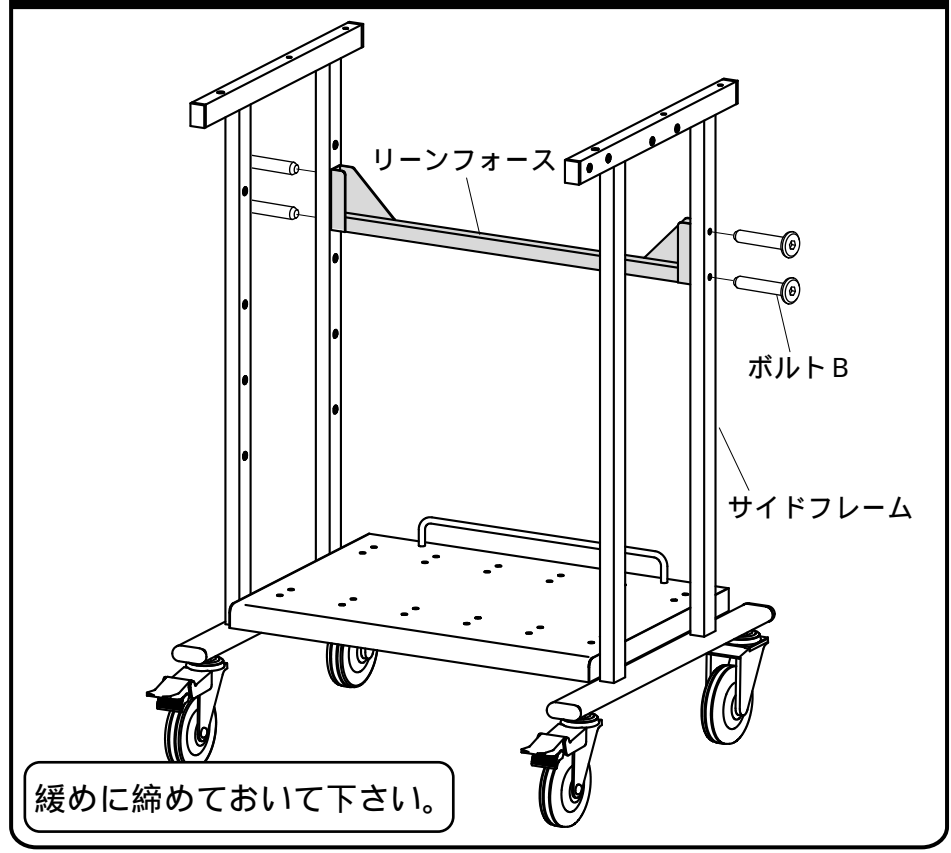


2 サイドフレームに棚板をボルト A で緩めに取付けます。

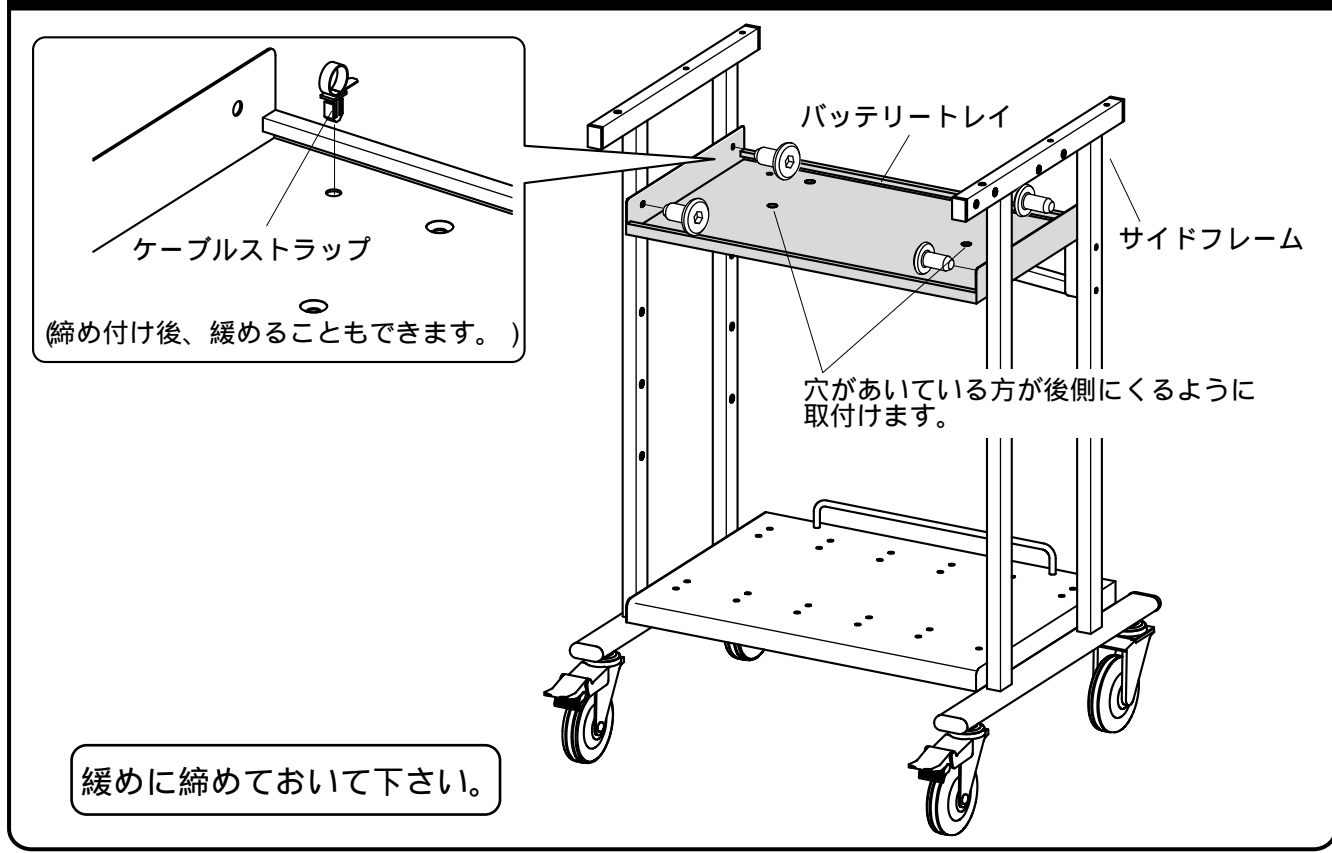


緩めに締めておいて下さい。

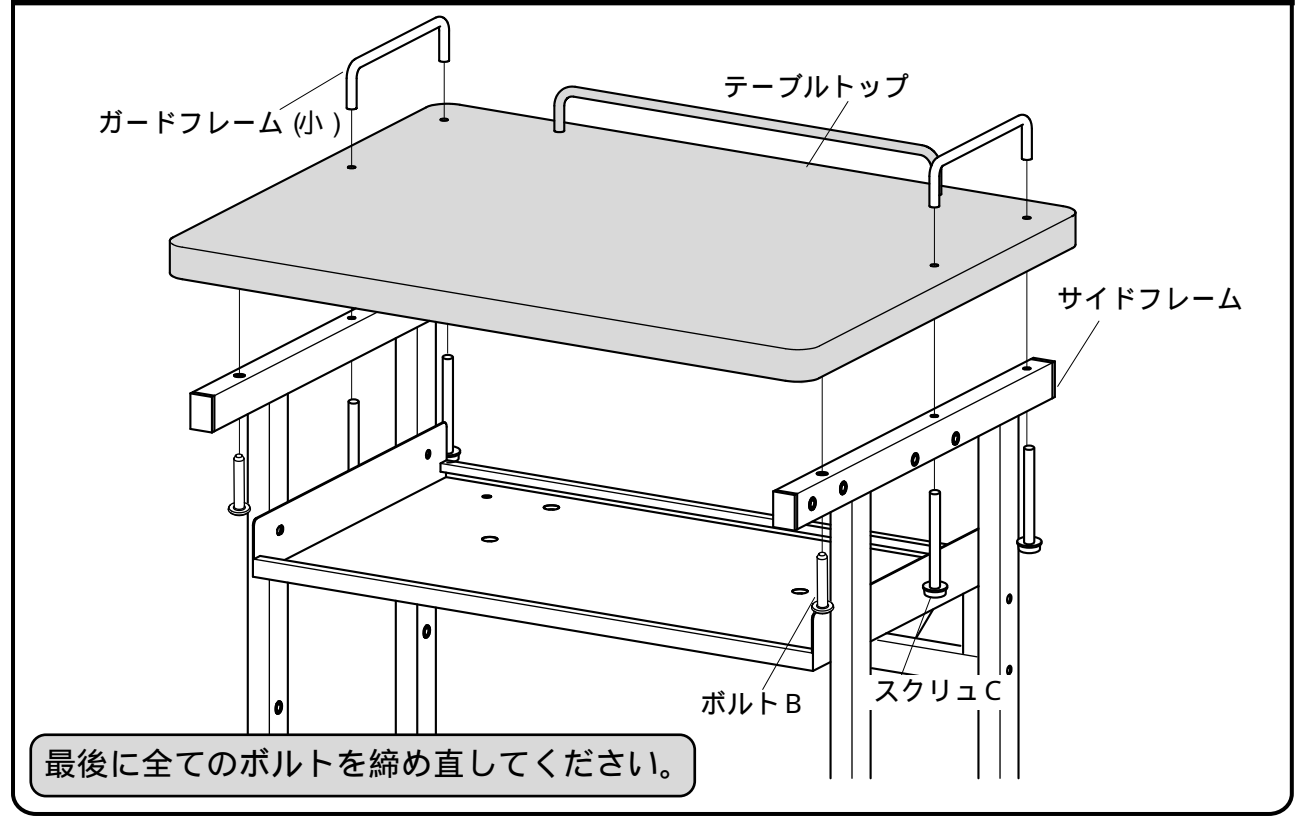
**3** サイドフレームにリーンフォースをボルトBで緩めに取付けます。



**4** サイドフレームにバッテリートレイをボルトAで緩めに取付けます。ケーブルはケーブルストラップを使いまとめて固定できます。



**5** テーブルトップをガードフレーム(小)、スクリュウCを使ってサイドフレームに組み付けます。サイドフレームとテーブルトップをボルトBで結合します。



**⚠️ お願い**  
各 부품のボルトを手締めした後、確実に締付けてあるか確認のため付属の六角レンチで増締めを行ってください。  
ボルトは定期的に緩みがないか確認してください。

**⚠️ 注意**  
ボルトの先に付いている緩み防止剤(青色)は効果が出るまで24時間以上必要ですので組立直後からの使用は避けてください。

製品に関するお問い合わせ  
製品の品質管理には細心の注意を払っていますが、万一、不都合な点や製品に関するお問い合わせなどございましたら、お買求めの販売店又は右記までお気軽にご相談下さい。

商品についてのお問い合わせは  
シリアルナンバー・シールの番号をお知らせください。

**サンワサプライ株式会社**  
岡山サブライセンター / 〒700-0825 岡山市北区田町1-10-1  
☎086-223-3311 FAX086-223-5123  
東京サブライセンター / 〒140-8566 東京都品川区南大井6-5-8  
☎03-5763-0011 FAX03-5763-0033