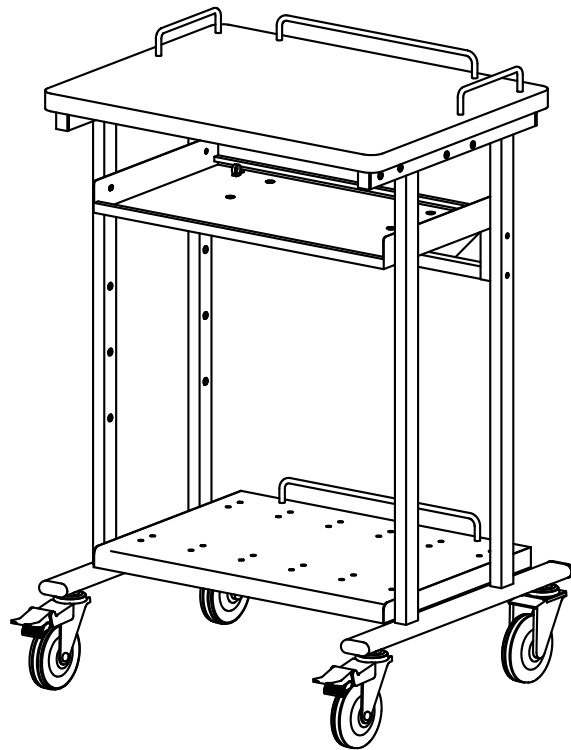


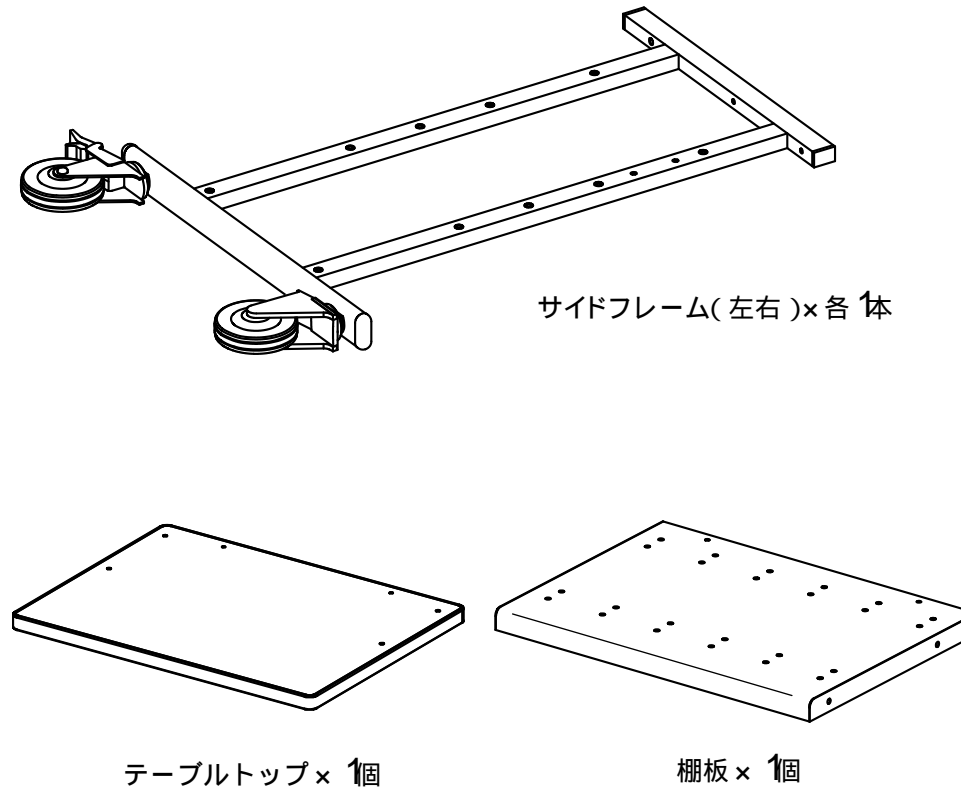
この度は、弊社製品をお買求めいただきましてありがとうございました。
 この製品は組立式になっております、パッキングケースの中に下記の部品が入っていますので確認の上、下記要領で組み立ててください。
 ご使用前に、製品の使い方と使用上の注意事項について書いた、説明書をよくお読みになり製品を末永くご使用いただくために、説明書を大切に保存して正しくお使い下さい。

用意していただくもの・・・プラスドライバー
 手袋（組み立て時のケガ等を防ぐために必ず着用してください。）

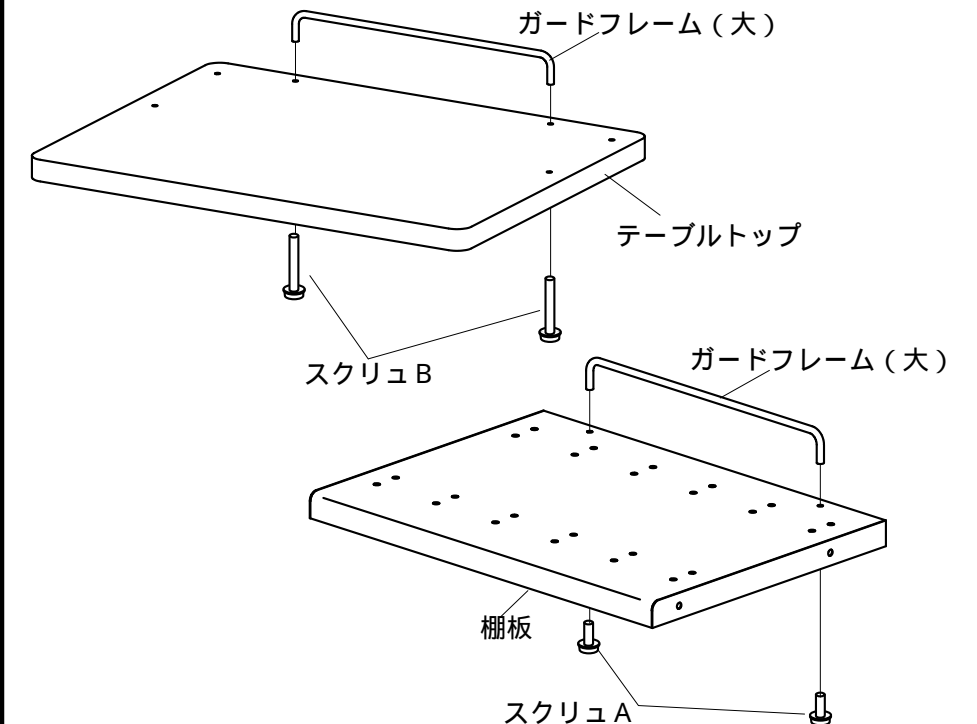
完成図



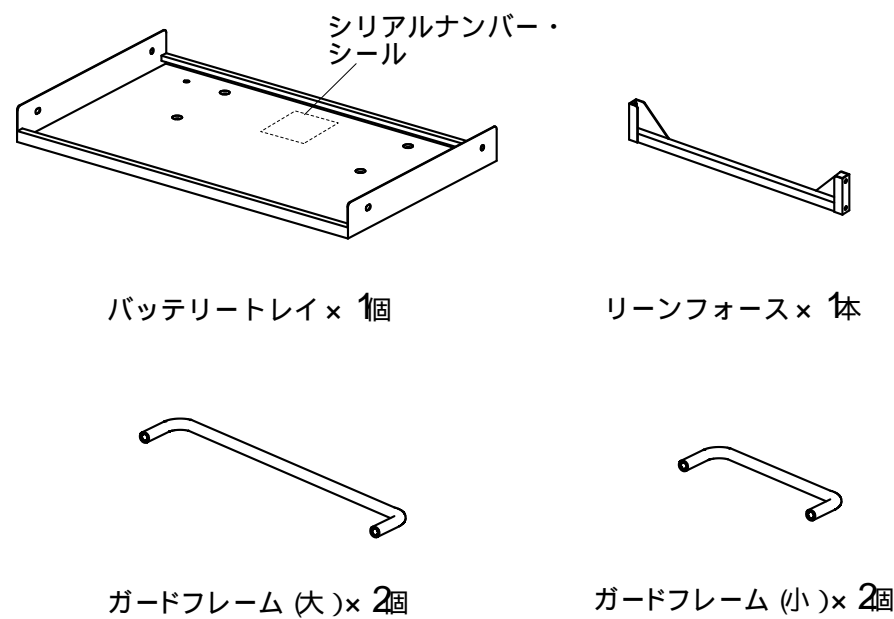
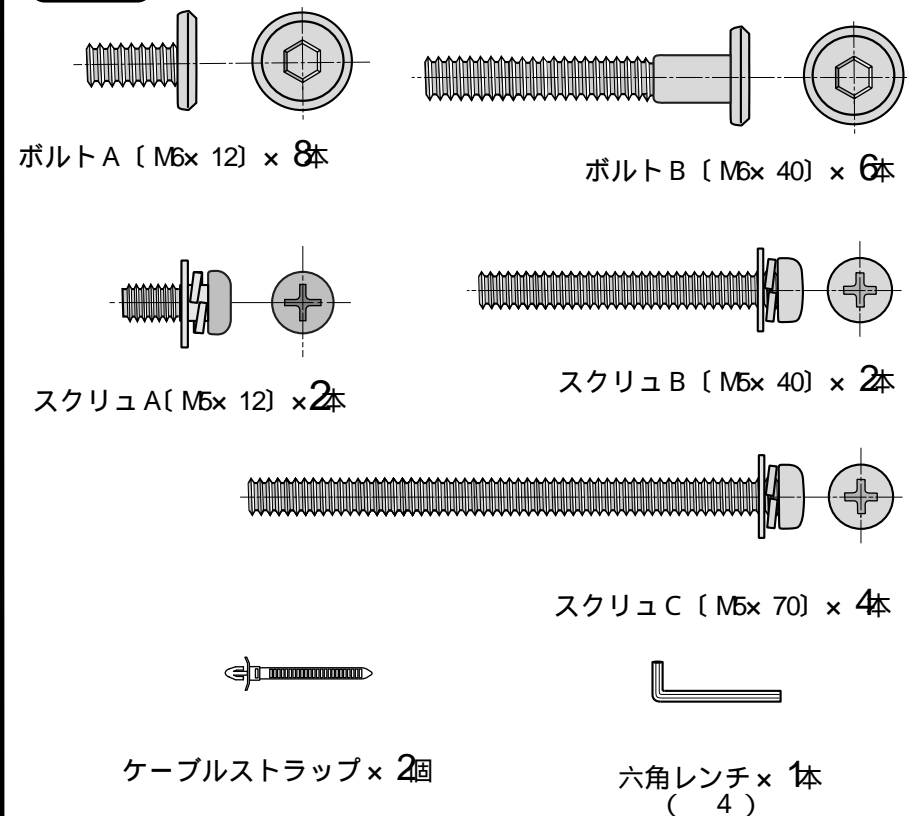
組立て部品



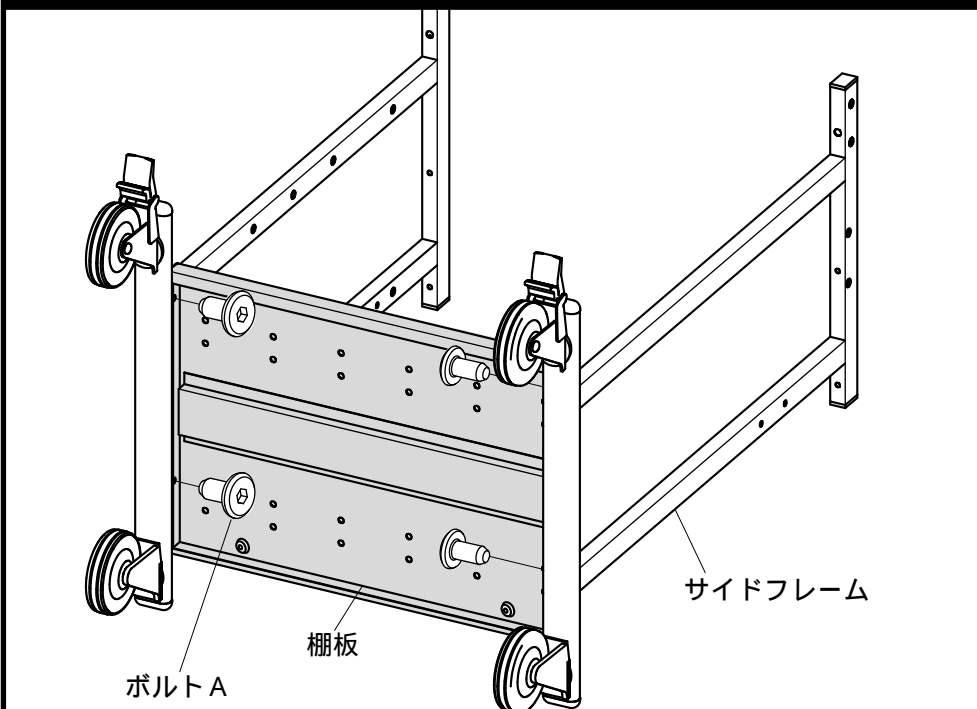
1 テーブルトップにガードフレーム(大)をスクリュBで組み付けます。
 棚板にガードフレーム(大)をスクリュAで取り付けます。



使用小部品

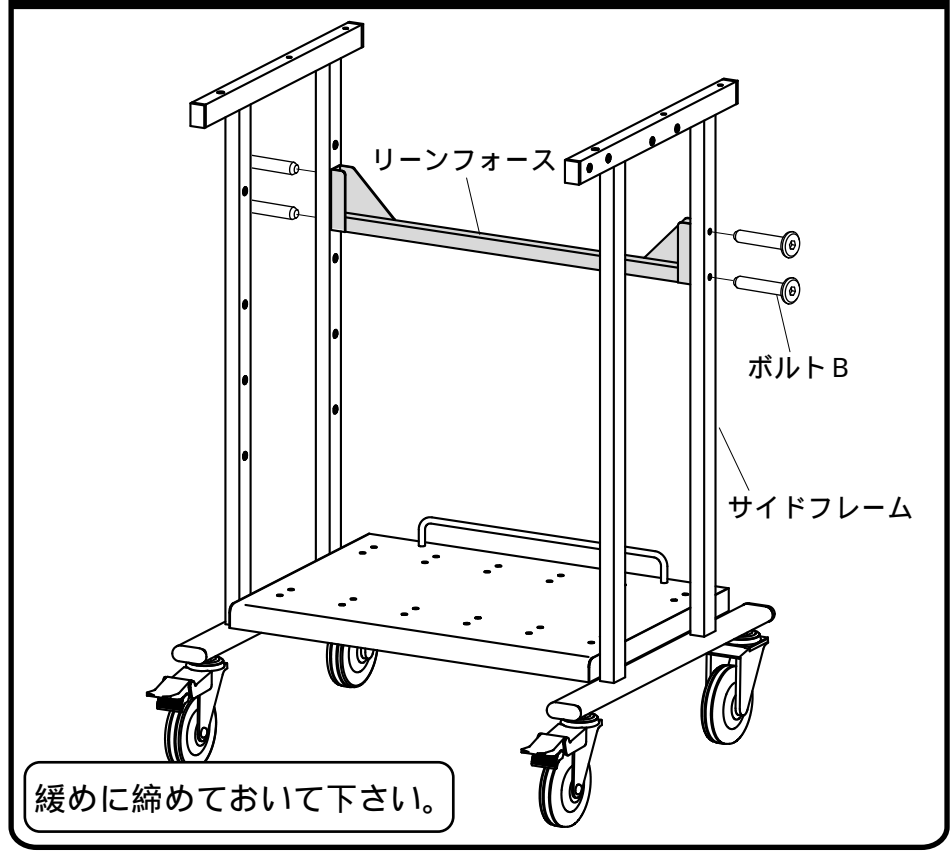


2 サイドフレームに棚板をボルトAで緩めに取り付けます。

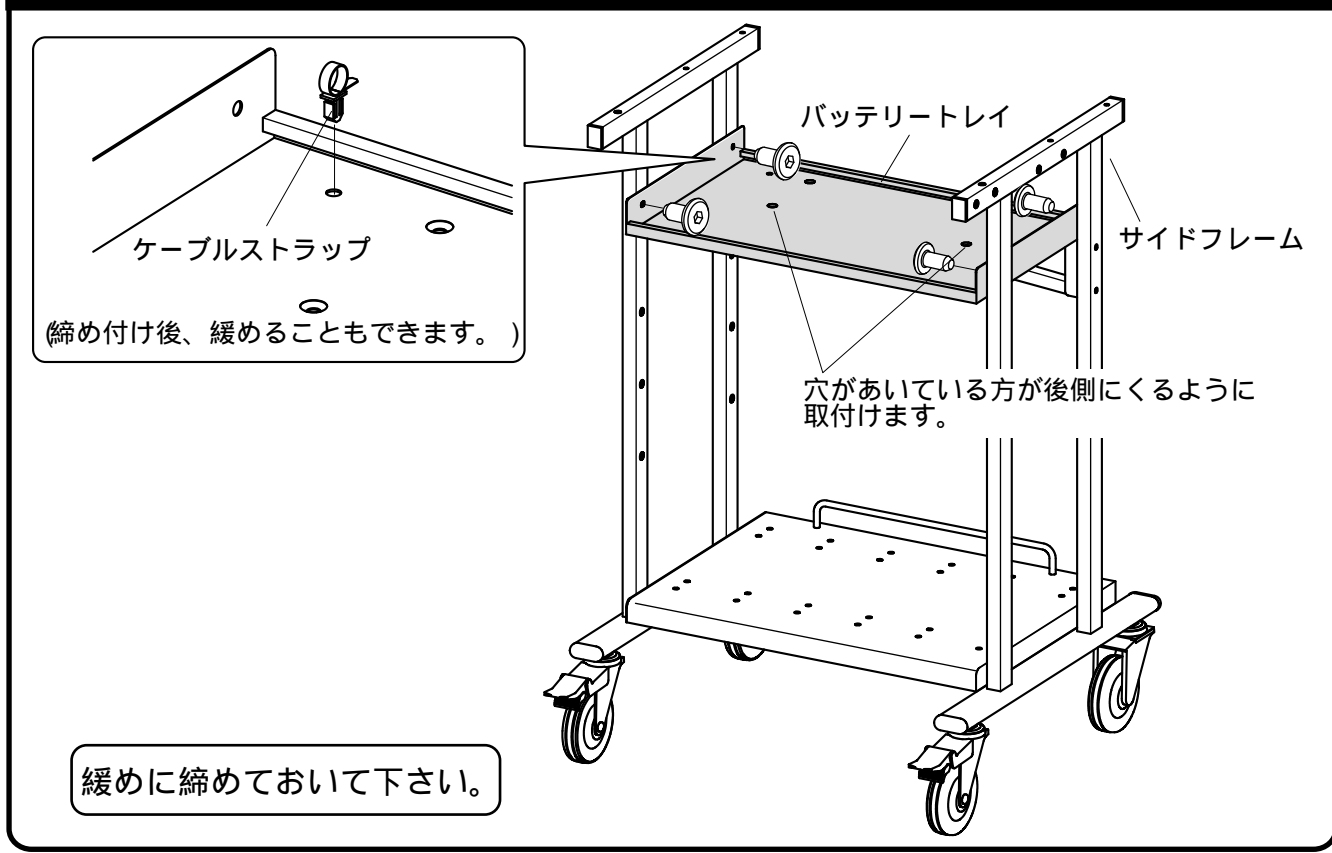


緩めに締めておいて下さい。

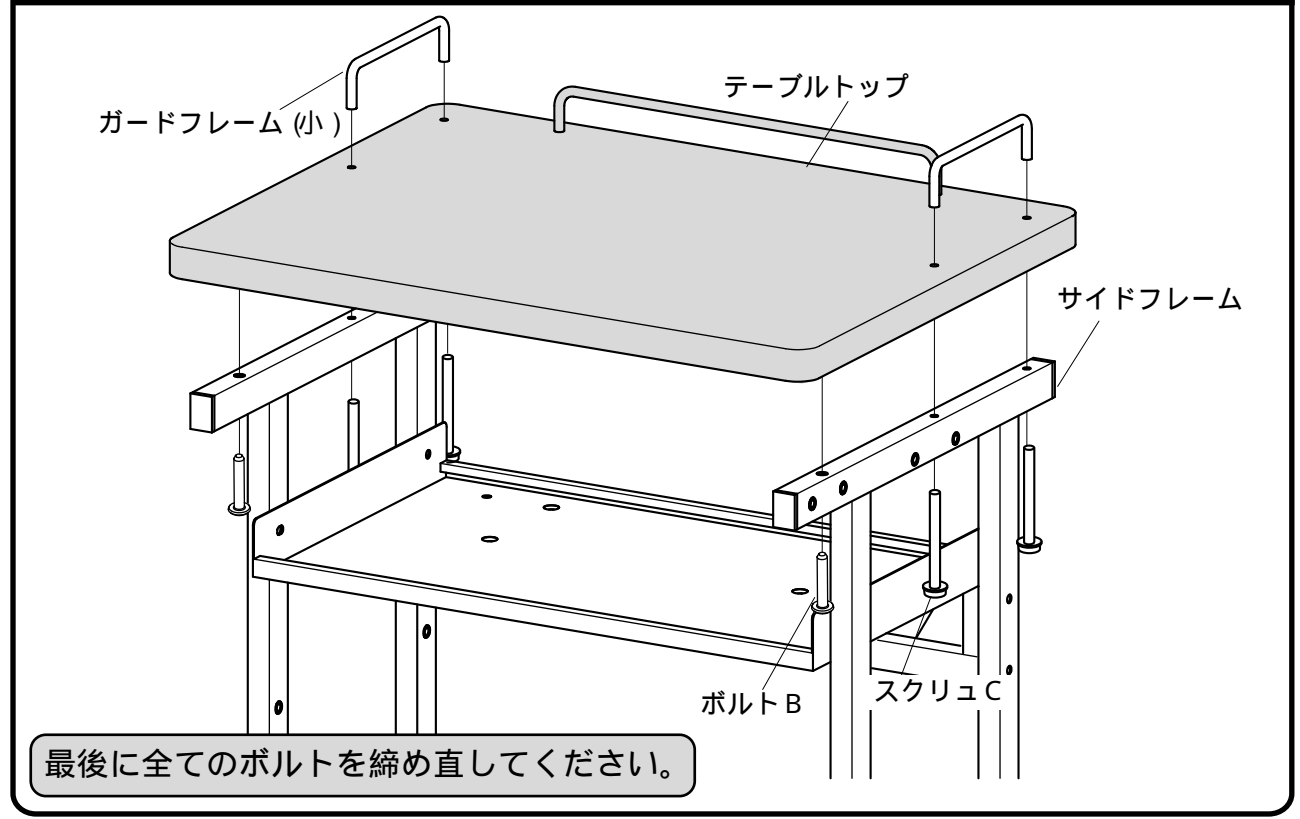
3 サイドフレームにリーンフォースをボルトBで緩めに取り付けます。



4 サイドフレームにバッテリートレイをボルトAで緩めに取り付けます。ケーブルはケーブルストラップを使いまとめて固定できます。



5 テーブルトップをガードフレーム(小)、スクリュCを使ってサイドフレームに組み付けます。サイドフレームとテーブルトップをボルトBで結合します。



製品に関するお問い合わせ
 製品の品質管理には細心の注意を払っていますが、万一、不都合な点や製品に関するお問い合わせなどございましたら、お買求めの販売店又は右記までお気軽にご相談下さい。

サンワサプライ株式会社

岡山サブライセンター / 〒700-0825 岡山市北区田町1-10-1
 ☎086-223-3311 FAX086-223-5123
 東京サブライセンター / 〒140-8566 東京都品川区南大井6-5-8
 ☎03-5763-0011 FAX03-5763-0033