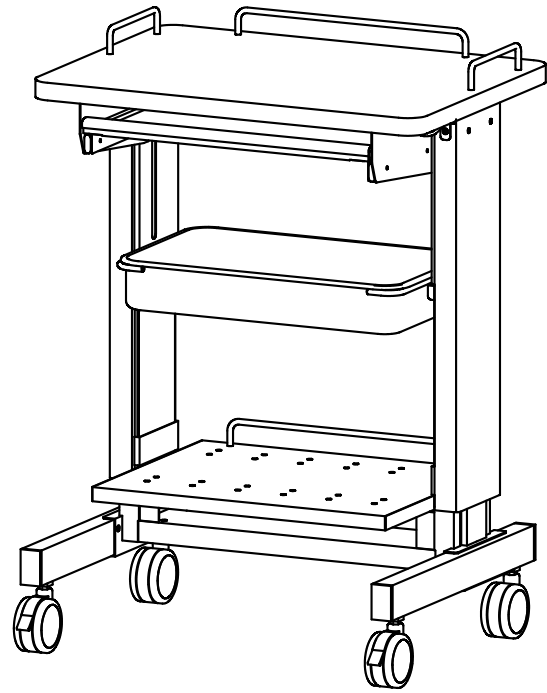




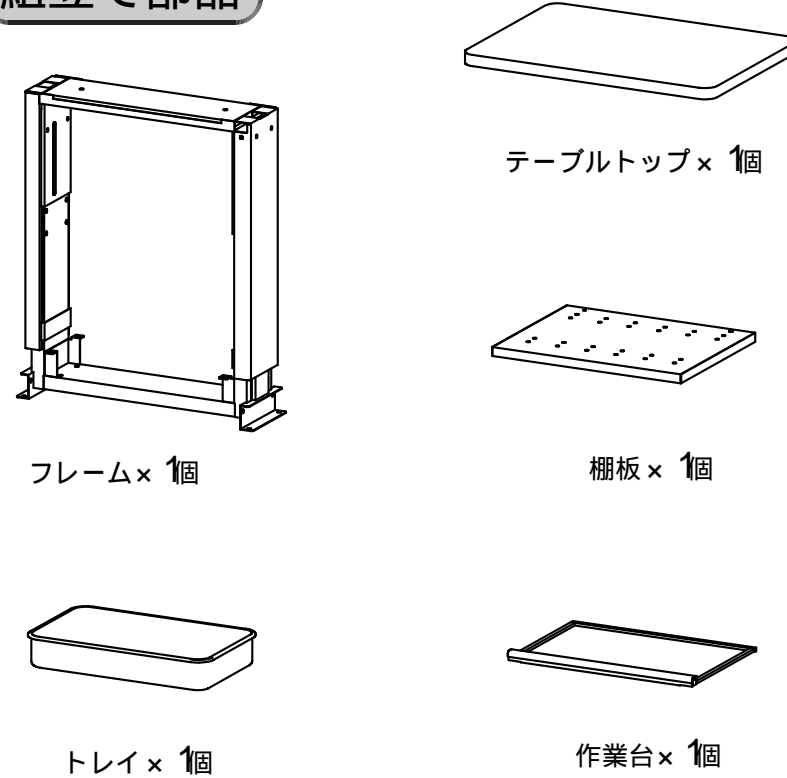
この度は、弊社製品をお買求めいただきましてありがとうございました。
 この製品は組立式になっております、パッキングケースの中に下記の部品が入っていますので確認の上、下記要領で組み立ててください。
 ご使用前に、製品の使い方と使用上の注意事項について書いた、説明書をよくお読みになり製品を末永くご使用いただくために、説明書を大切に保存して正しくお使い下さい。

用意していただくもの・・・プラスドライバー
 手袋（組み立て時のケガ等を防ぐために必ず着用してください。）

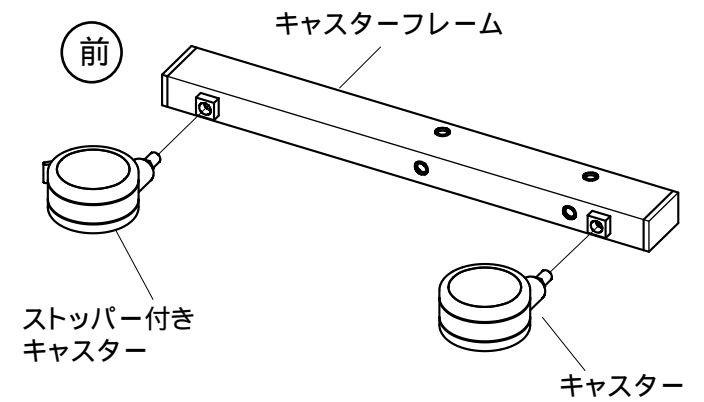
完成図



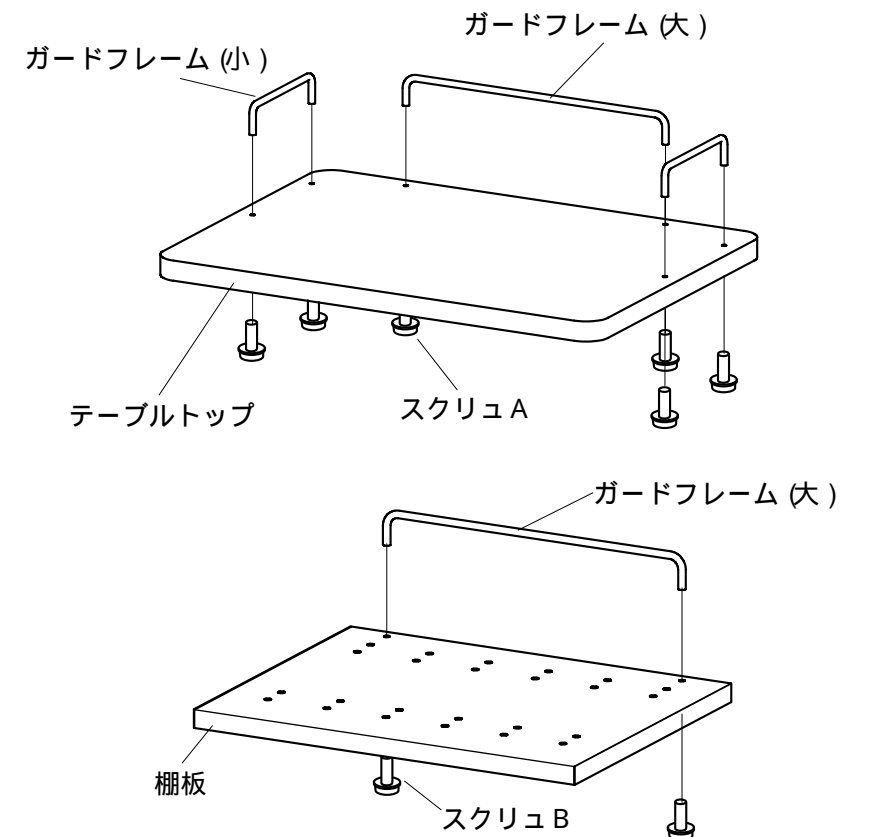
組立て部品



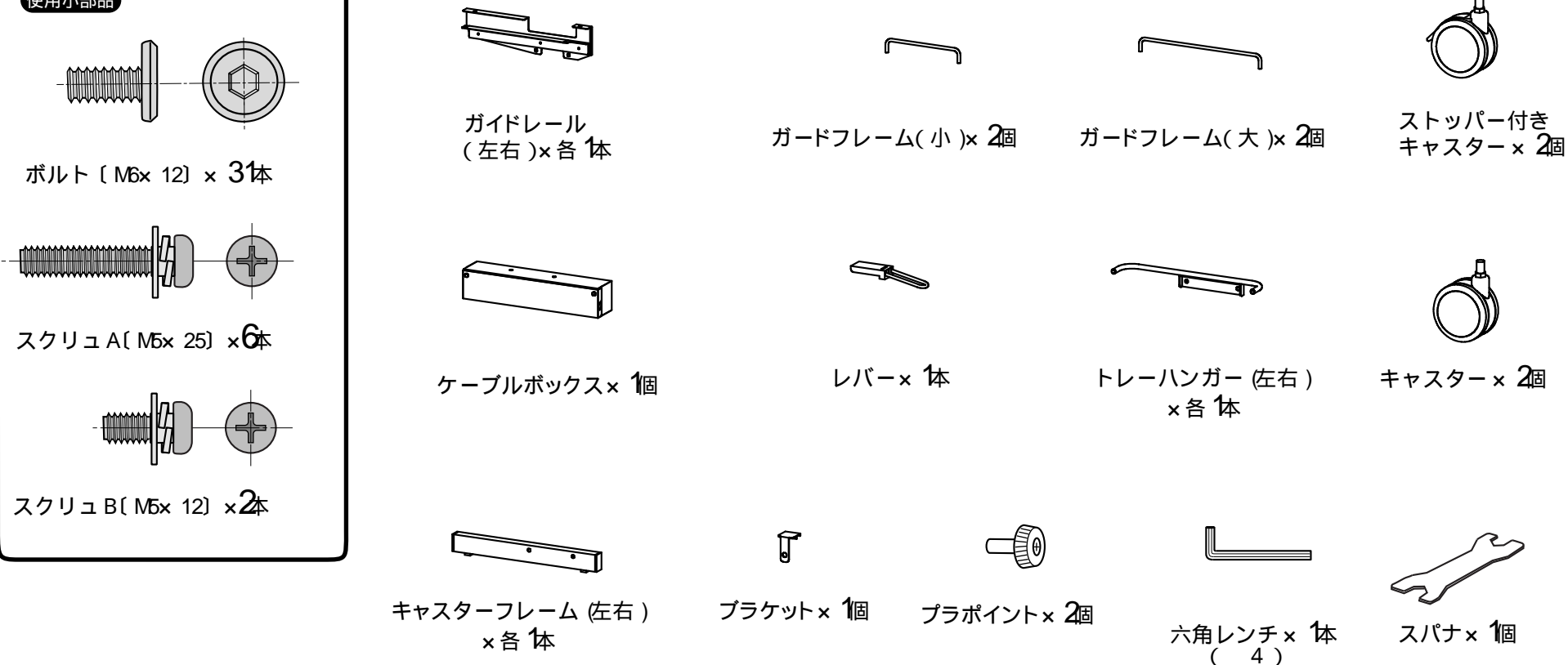
1 キャスターフレームにストッパー付きキャスターが前側にくるように取付けます。



2 テーブルトップにガードフレーム(小)と(大)をスクリュAで取り付けます。
 棚板にガードフレーム(大)をスクリュBで取り付けます。

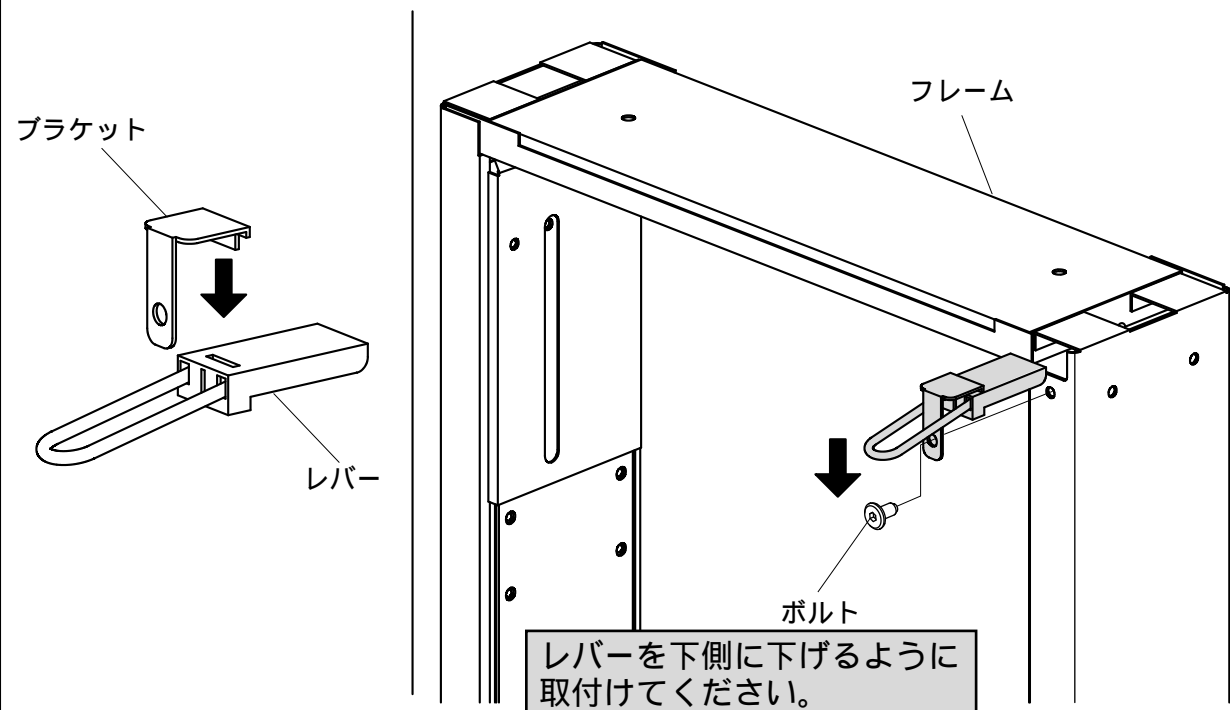


使用小部品



3

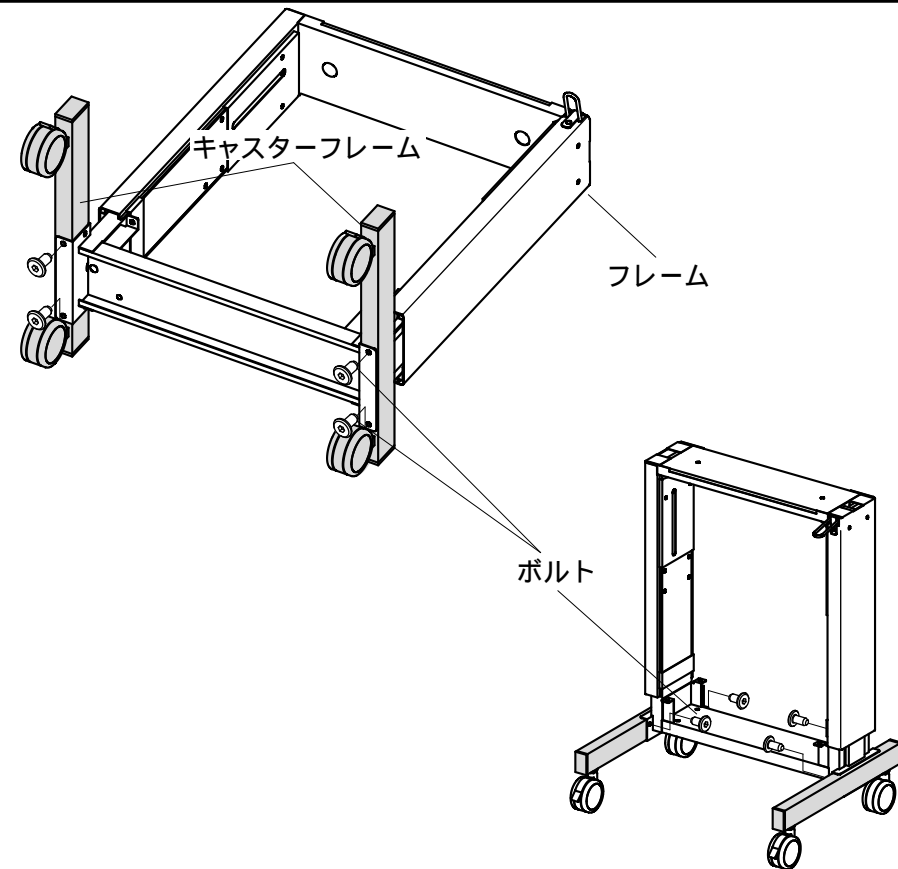
レバーの溝にブラケットを差し込みます。
フレーム右側上部へボルトAで結合します。



レバーを上げるとフレームが伸びますので注意してください。

4

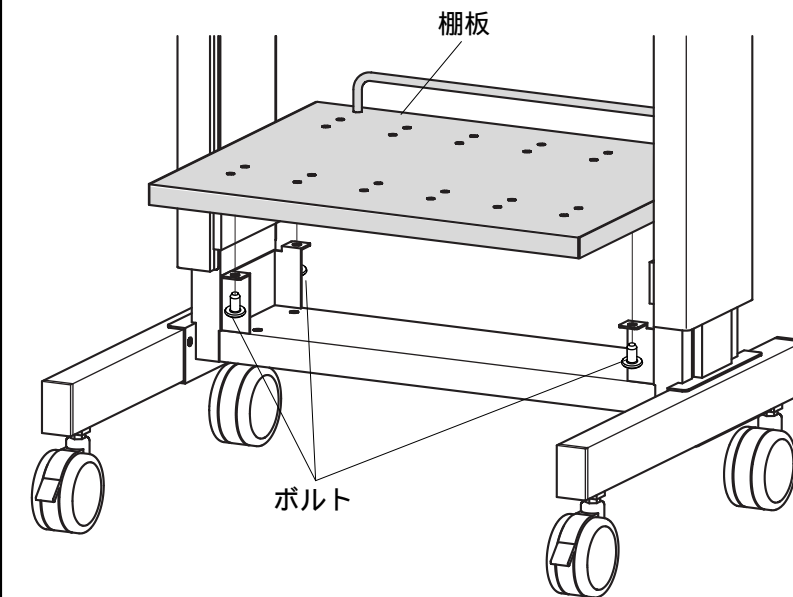
フレームにキャスターフレームをボルトで取付けます。



5

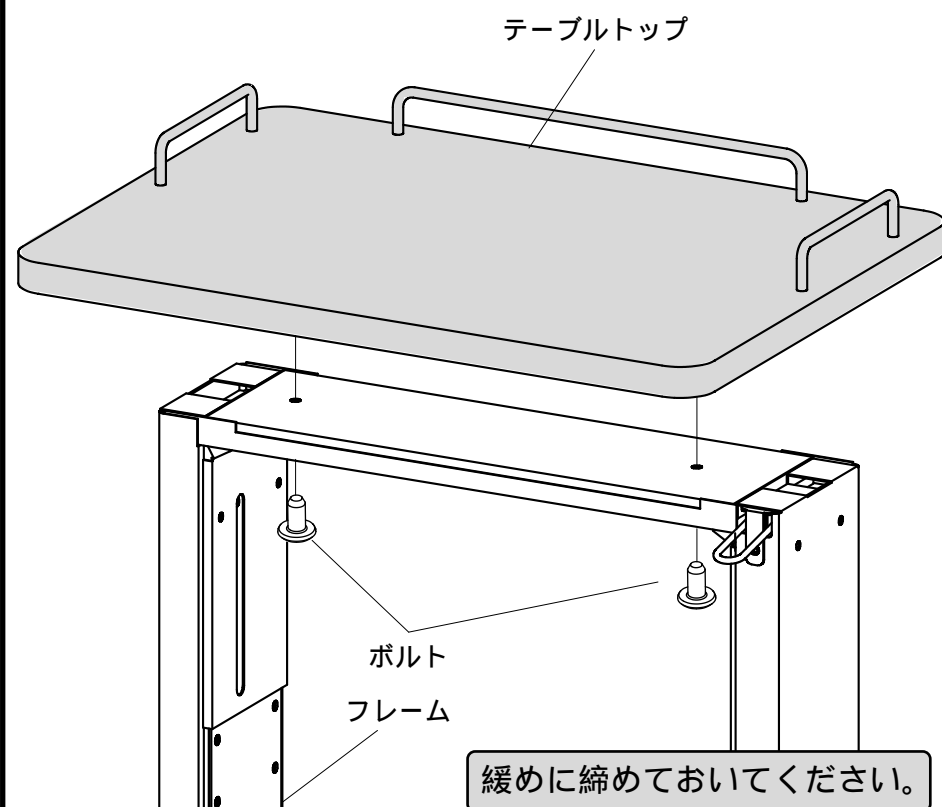
フレームに棚板をボルトで取付けます。
昇降部分を上げた状態で取付けてください。

昇降部分を上げた状態で取付けてください。



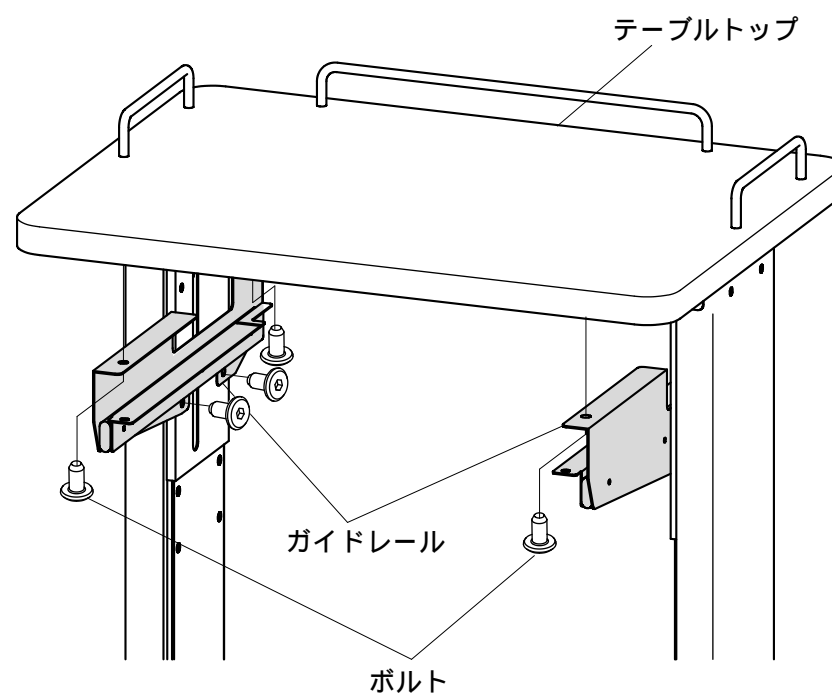
6

テーブルトップをフレームにボルトで緩めに結合します。



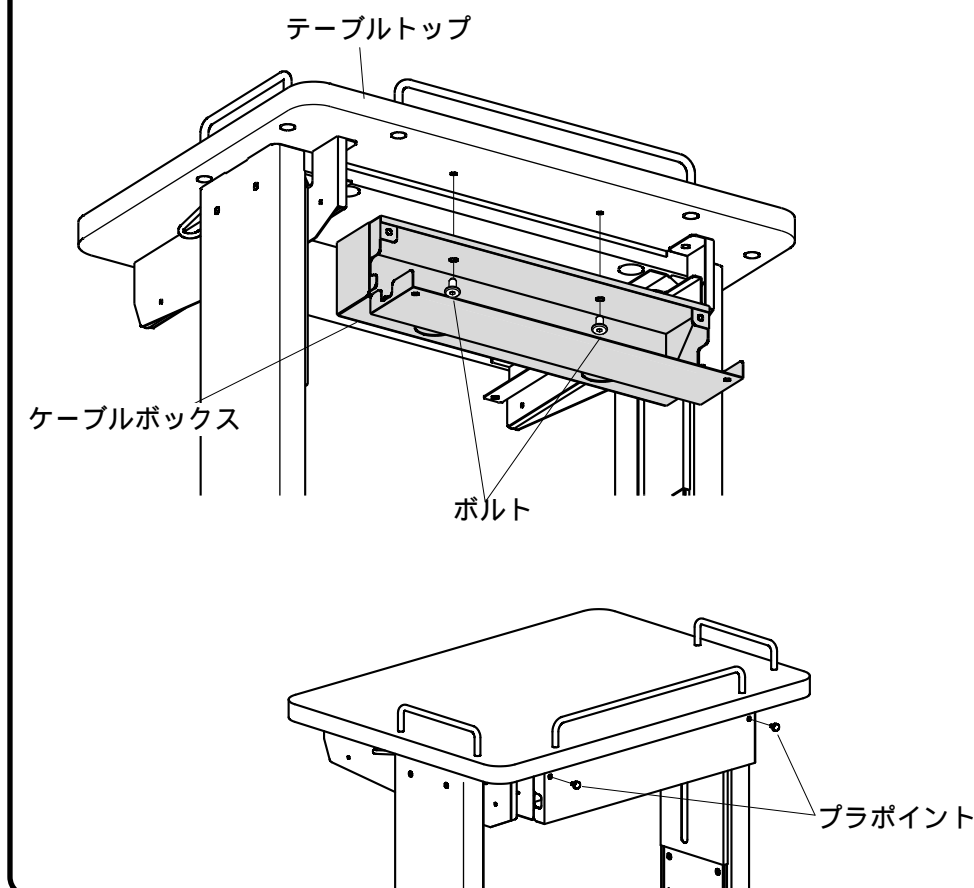
7

テーブルトップにガイドレールをボルトで結合します。
で緩めに締めたボルトを締めなおします。



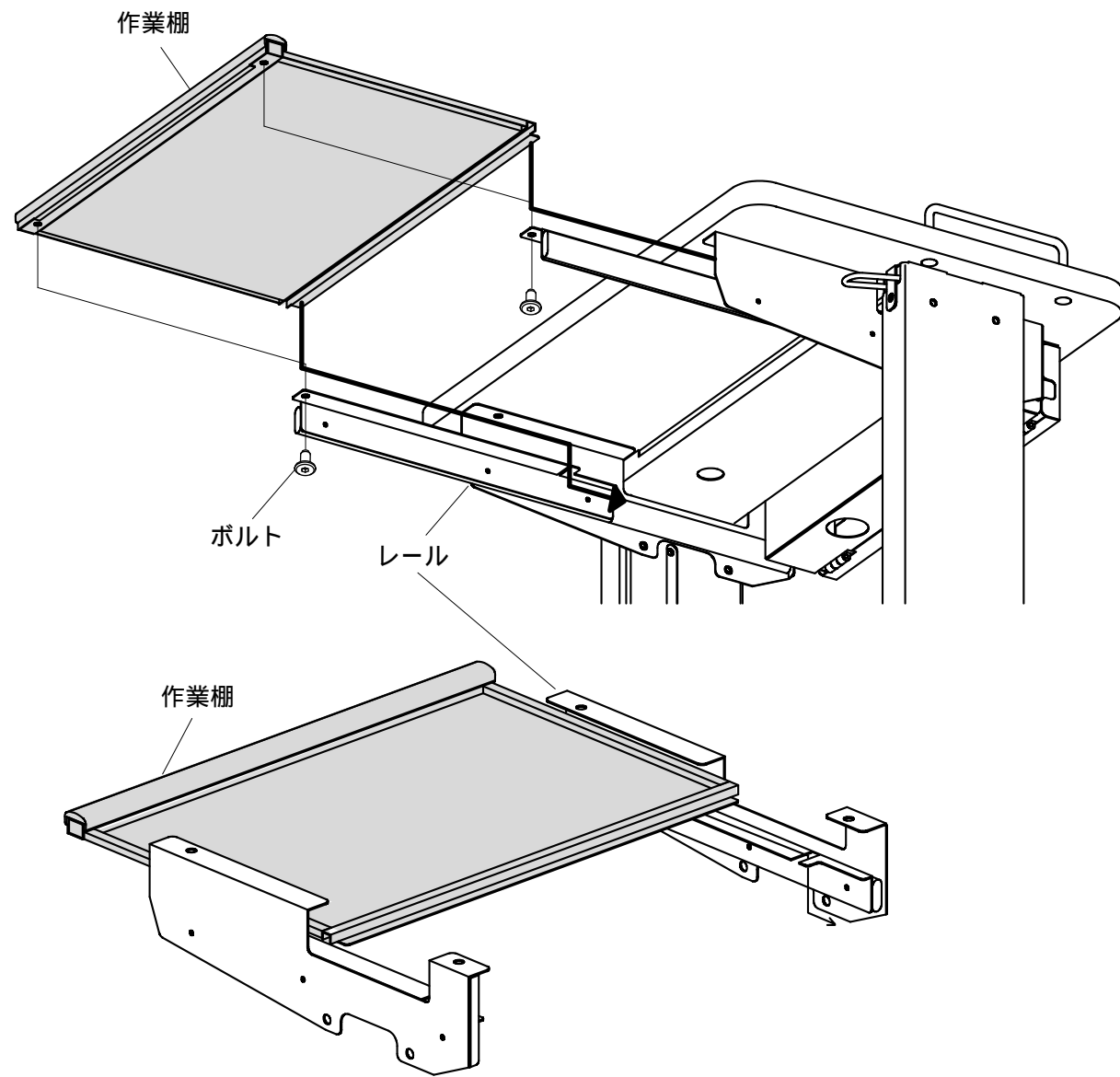
8

テーブルトップにケーブルボックスをボルトで取付けます。
ケーブルボックスのフタを閉めプラポイントで固定します。



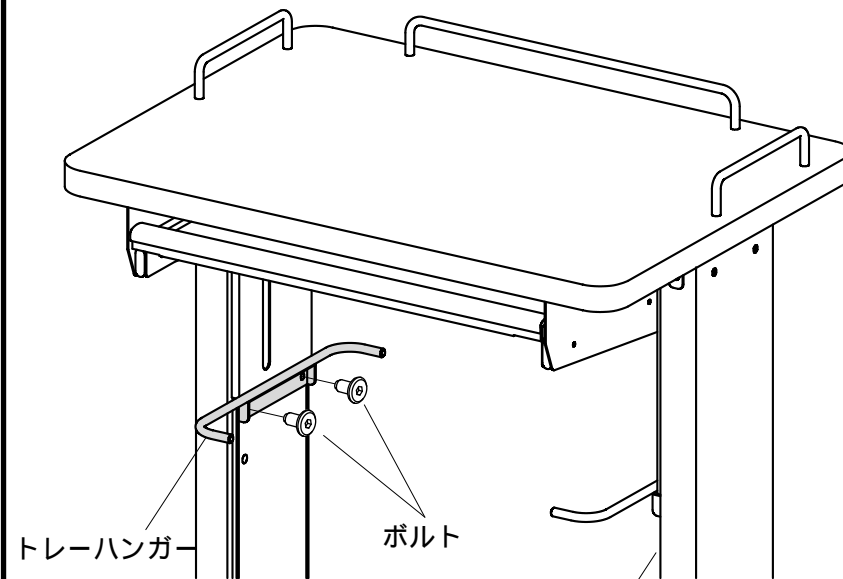
9

レールを引き出し、作業棚をレール奥側の切り込みに差し込みます。
レールと作業棚をボルトで結合します。



10

フレームにトレイハンガーをボルトで取付けます。



トレイハンガーは長い方が前側です。

11

トレイをトレイハンガーに引っ掛け完成です。

