

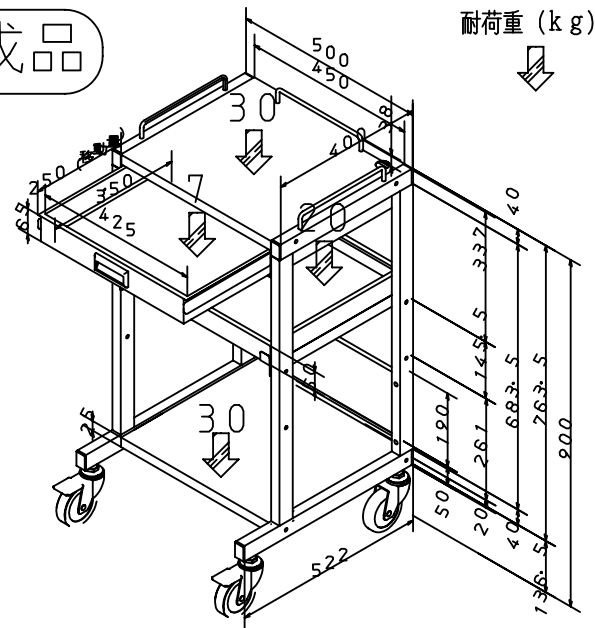


RAC-HP4 (電子カルテラック) 組立説明書

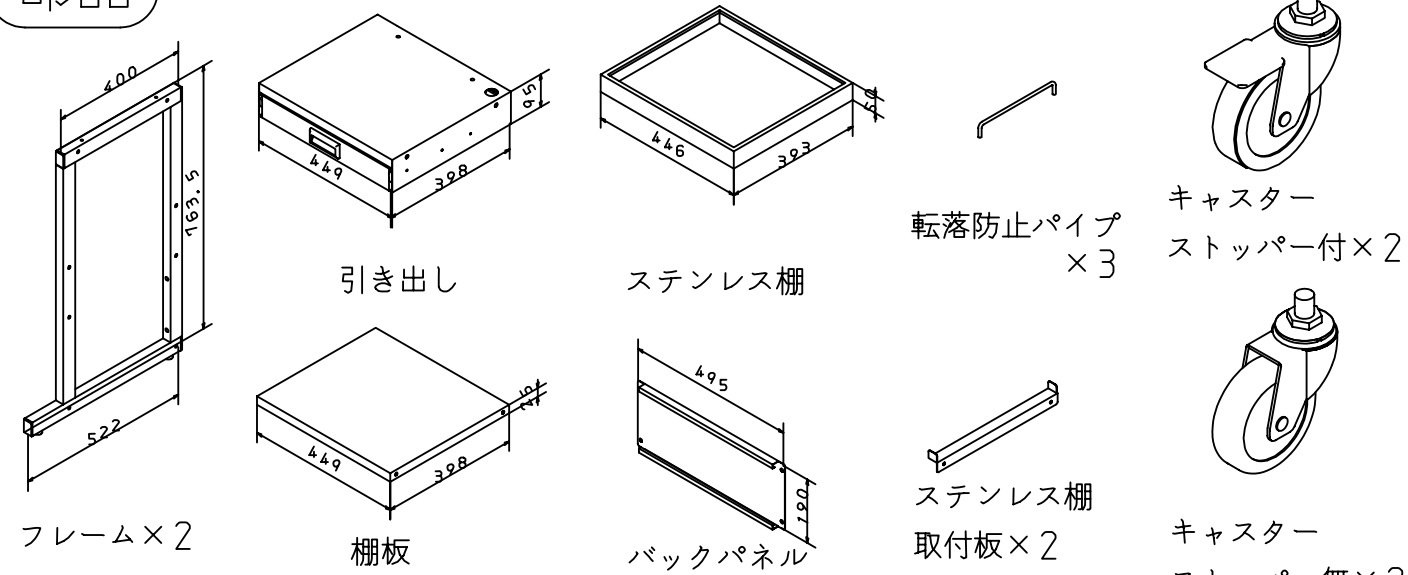
この度は、弊社製品をお買い求めいただきましてありがとうございます。
 この製品は組立式になっております。パッキングケースの中に下記の部品が入っていますので、ご確認の後に下記要領で組み立てて下さい。
 ご使用前に、製品の使い方と使用上の注意事項について書いた説明書をよくお読みになり、製品を末永くご使用いただくために、説明書を大切に保存して正しくお使い下さい。

☆用意していただくもの
 手袋 (鋼製品ですので組立の際は必ず着用してください。
 十字ドライバー

完成品



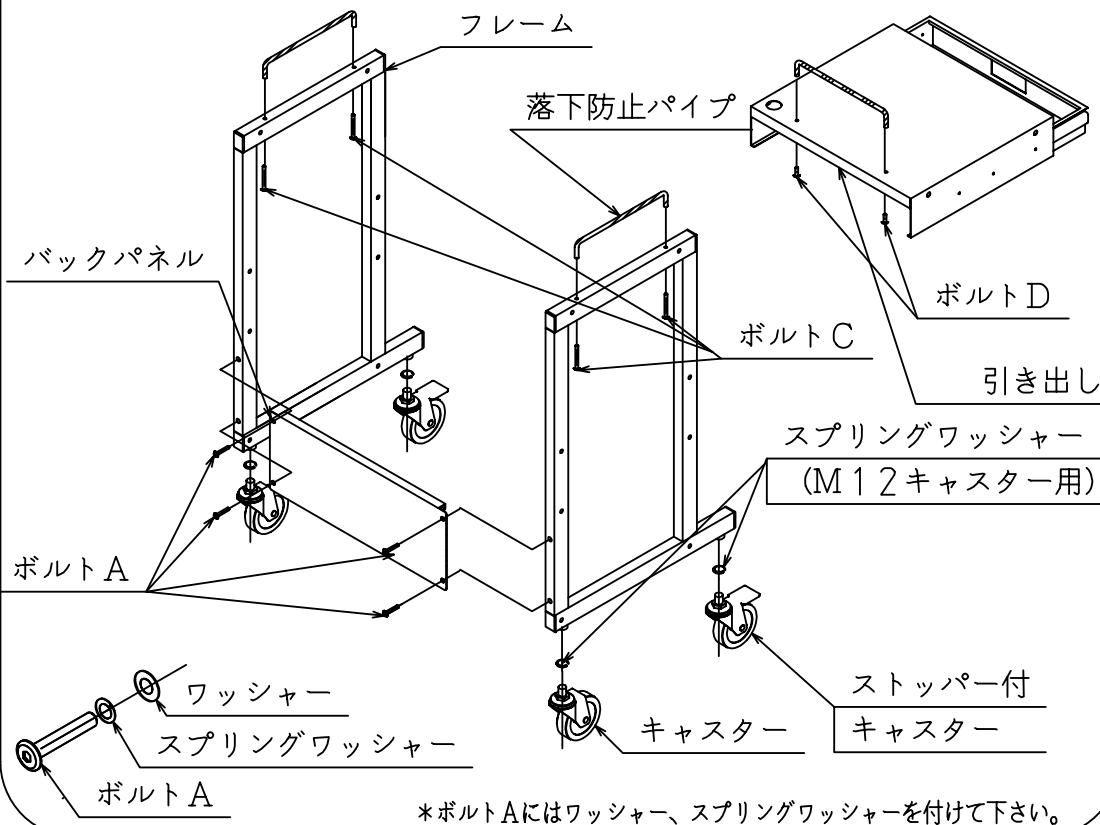
部品



ボルト A (M6×20) ×4	ワッシャー (M6) ×16
ボルト B (M6×40) ×12	スプリングワッシャー (M6) ×16
ボルト C (M5×50) ×4	スプリングワッシャー (M12) ×4
ボルト D (M5×10) ×2	六角レンチ
	スパナ

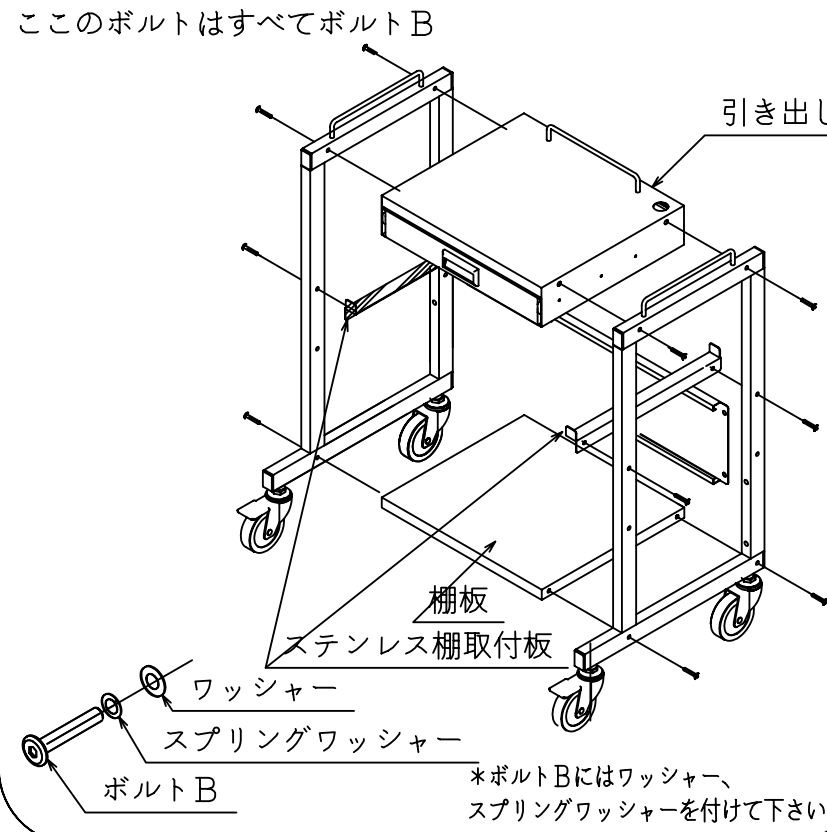
①

フレームにキャスターを取り付けます。(手前がストッパー付)
 下図に従ってボルトを締めてください。
 バックパネルは完全に固定せず軽く閉めておきます。



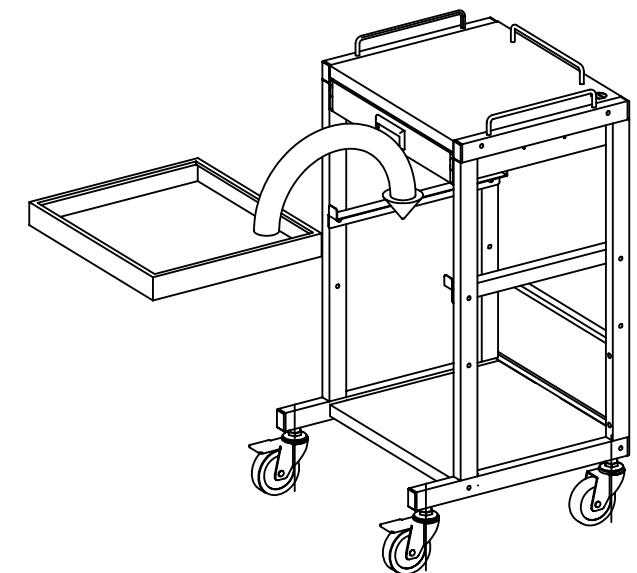
②

次に下図に従ってボルト B で固定します。
 ボルトはゆるめに締めて、部品が全て
 取り付けいたら、もう一度完全に締めて下さい。



③

最後にステンレス棚を載せて完成です。
 ステンレス棚は真直ぐに、フレームの間に
 はめ込みます。無理に入れると破損の原因になります。



ステンレス棚使用上の注意！
 ステンレス棚は水洗い可能ですが、
 その際は十分水気をふき取って使用して下さい。

！ご注意とお願い
 製品には、乗らないで下さい。
 お手入れの際は、シンナー・ベンジン・磨き粉などは使わないで下さい。

製品に関する
 お問い合わせ

製品の品質管理には細心の注意をはらっていますが、万一、不都合な点や
 製品に関するお問い合わせなどございましたら、お買求めの販売店又は
 右記までお気軽にご相談下さい。

岡山サプライセンター / 〒700-0825 岡山市北区田町1-10-1
 TEL086-223-3311 FAX086-223-5123
 東京サプライセンター / 〒140-8566 東京都品川区南大井6-5-8
 TEL03-5763-0011 FAX03-5763-0033