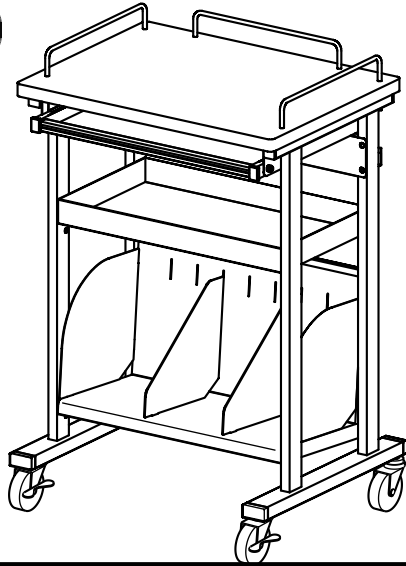
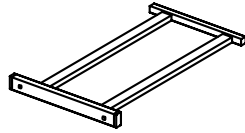


この度は、弊社製品をお買求めいただきましてありがとうございました。  
この製品は組立式になっております。パッキングケースの中に下記の部品が入っていますので確認の上、下記要領で組み立ててください。  
ご使用前に、製品の使い方と使用上の注意事項について書いた、説明書をよくお読みになり製品を未永くご使用いただくために、説明書を大切に保存して正しくお使い下さい。

完成図



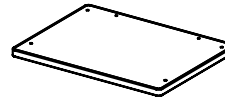
組立て部品



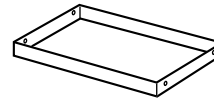
サイドフレーム  
(左右)×各1本



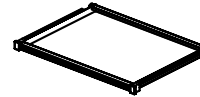
ガイドレール  
(左右)×各1本



テーブルトップ×1個

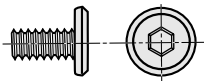


トレイ×1個

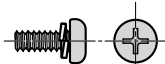


ドロワーアセンブリ×1個

使用小部品



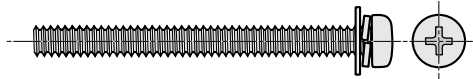
ボルト〔M6×12〕×22本



スクリューA〔M4×10〕×2本



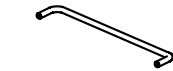
スクリューB〔M6×40〕×2本



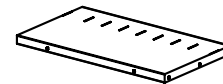
スクリューC〔M6×65〕×4本



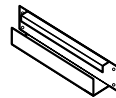
取手用座金×6個



ガードフレーム×3個



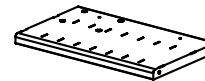
バックパネル×1枚



コードホルダー×1本



サイドパネル×2枚



棚板×1枚



仕切り板×2枚



ストッパー付き  
キャスター×2個



キャスター×2個



スパナ×1個

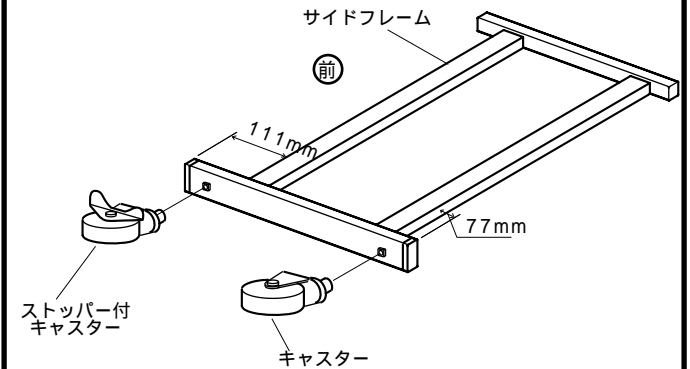


六角レンチ×1本  
(4)

用意していただくもの・・・プラスドライバー  
手袋(組み立て時のケガ等を防ぐために必ず着用してください。)

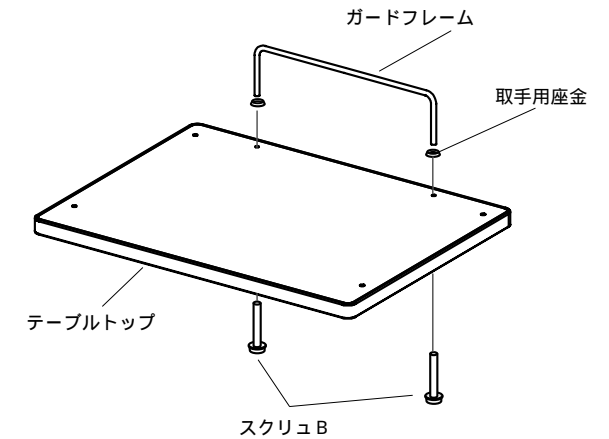
1

サイドフレームにキャスターを取り付けます。  
前側がストッパー付になるようスパナで取付けます。

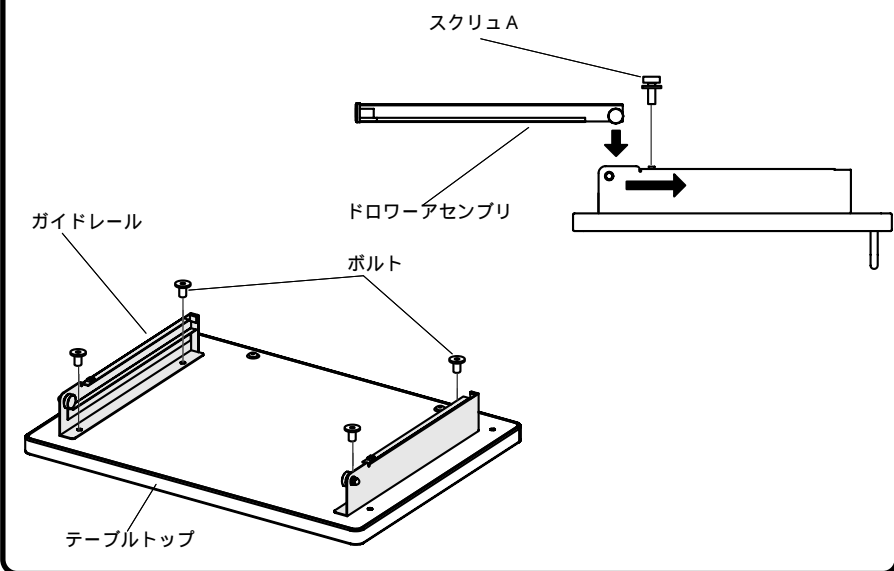


2

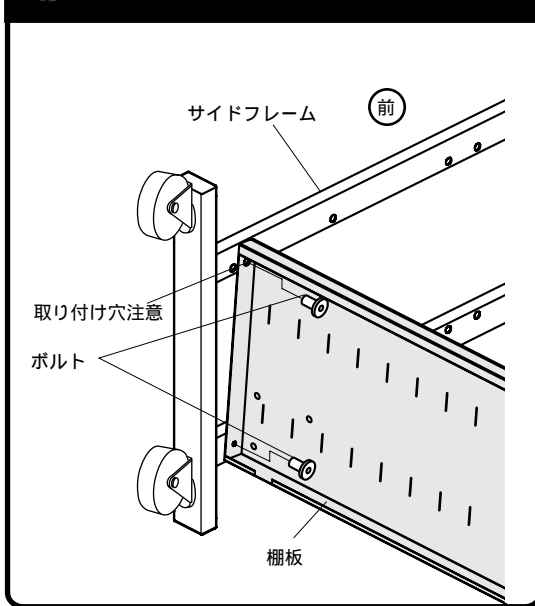
テーブルトップにガードフレームと取手用座金をスクリューBで、取り付けます。



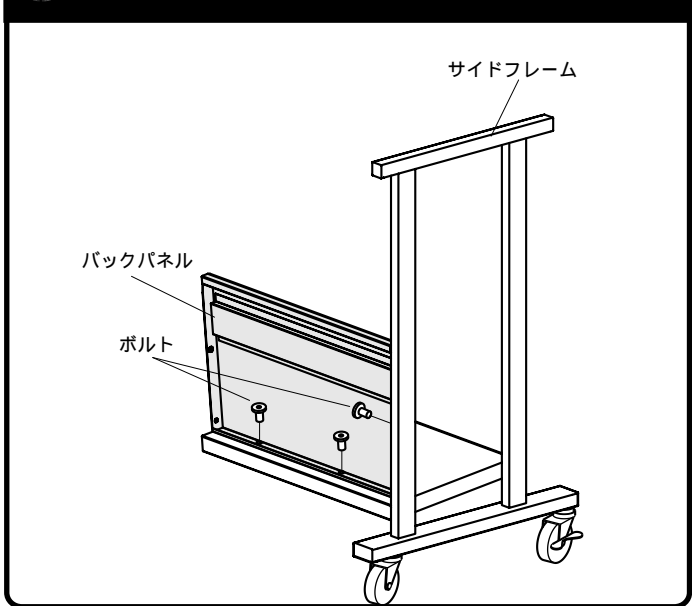
**3** テーブルトップにガイドレールをボルトで取り付けます。ドロワーアセンブリを図のようにセットして抜け止めのために、スクリュAをガイドフレームに取り付けます。



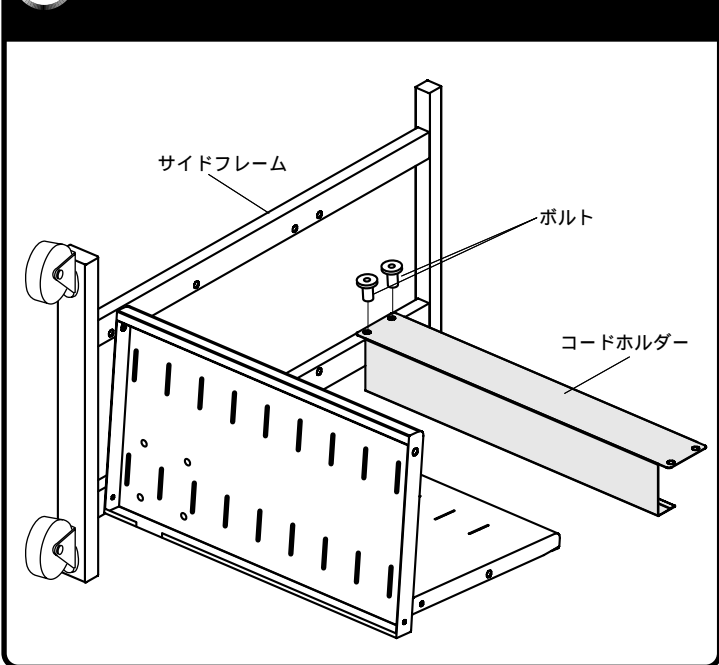
**4** サイドフレームに棚板をボルトで取り付けます。



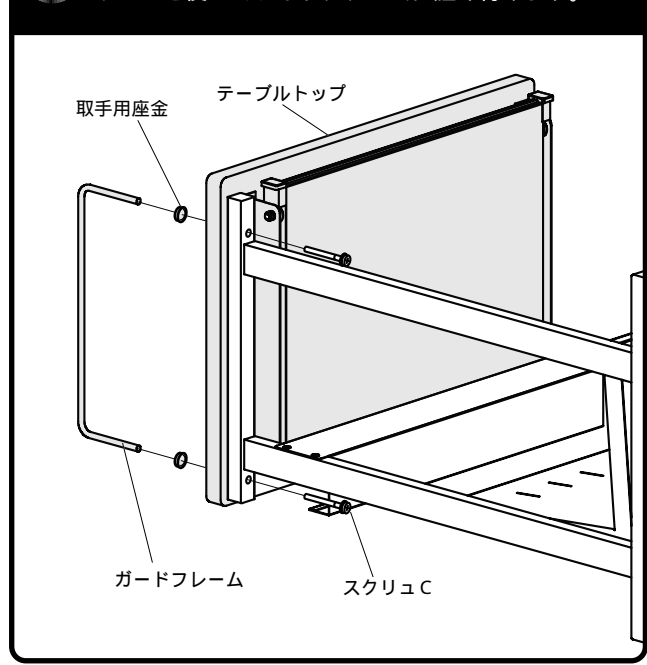
**5** サイドフレームにバックパネルをボルトで取り付けます。バックパネルを棚板にボルトで固定します。



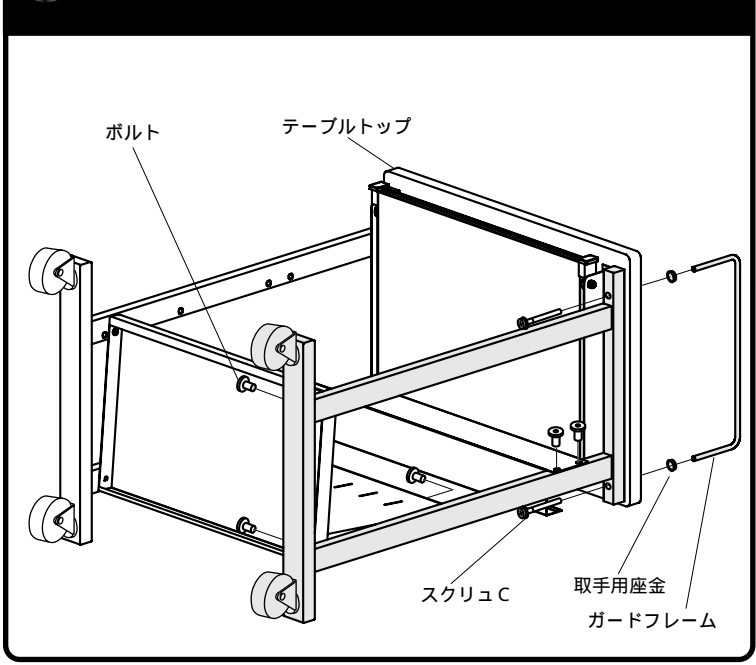
**6** サイドフレームにコードホルダーをボルトで取り付けます。



**7** テーブルトップをガードフレーム、取手用座金、スクリュCを使ってサイドフレームに組み付けます。

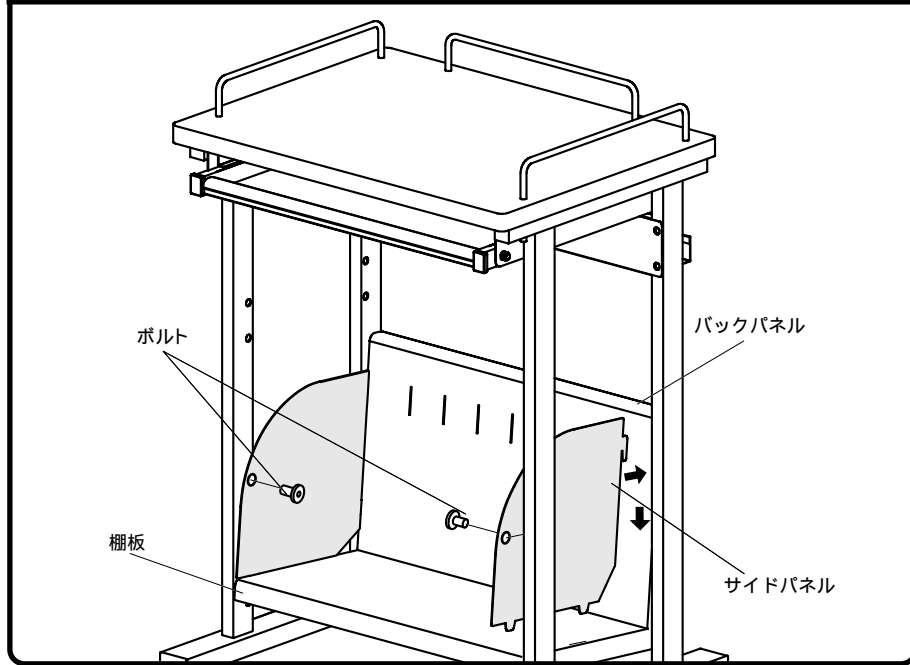


**8** 反対側のフレームも同じように取り付けます。



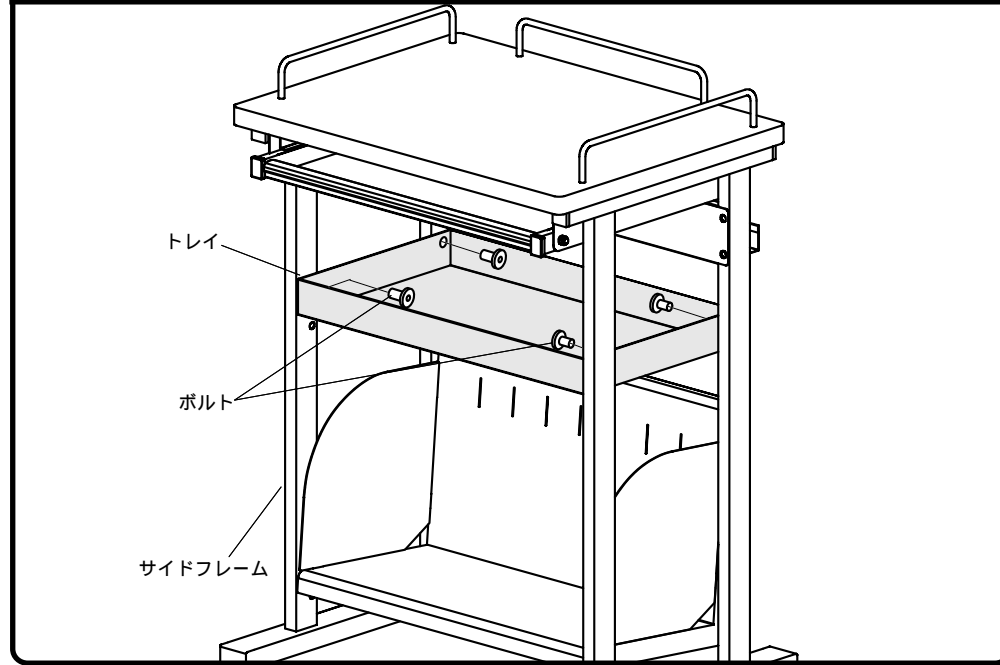
9

サイドパネルは棚板とバックパネルにはめ込みボルトとスプリングワッシャーで固定します。



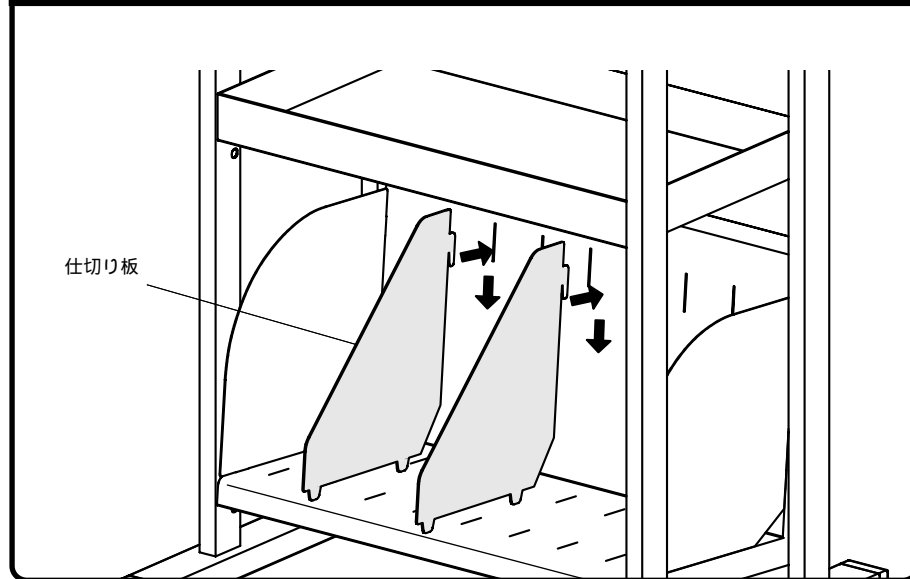
10

サイドフレームにトレイをボルトで取り付けます。



11

仕切り板をセットして完成です。



製品に関するお問い合わせ 製品の品質管理には細心の注意をはらっていますが、万一、不都合な点や製品に関するお問い合わせなどございましたら、お買求めの販売店又は右記までお気軽にご相談下さい。

サンワサプライ株式会社

岡山サブライセンター / 〒700-0825 岡山市田町1-10-1  
☎086-223-3311 FAX086-223-5123  
東京サブライセンター / 〒140-8566 東京都品川区南大井6-5-8  
☎03-5763-0011 FAX03-5763-0033