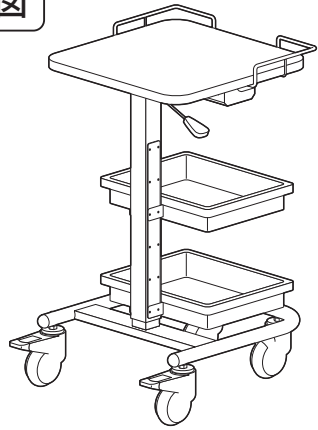


この度は、弊社製品をお買求めいただきましてありがとうございました。
本製品は組立式になっておりますので、下記の要領で組立ててください。
パッキングケースの中には、下記の部品が入っています。

組立説明書は組立て後も大切に保管してください。

この製品を第三者に貸し出すときは、この説明書も共に貸し出し、よく読んでから使用するようにご指導ください。

完成図

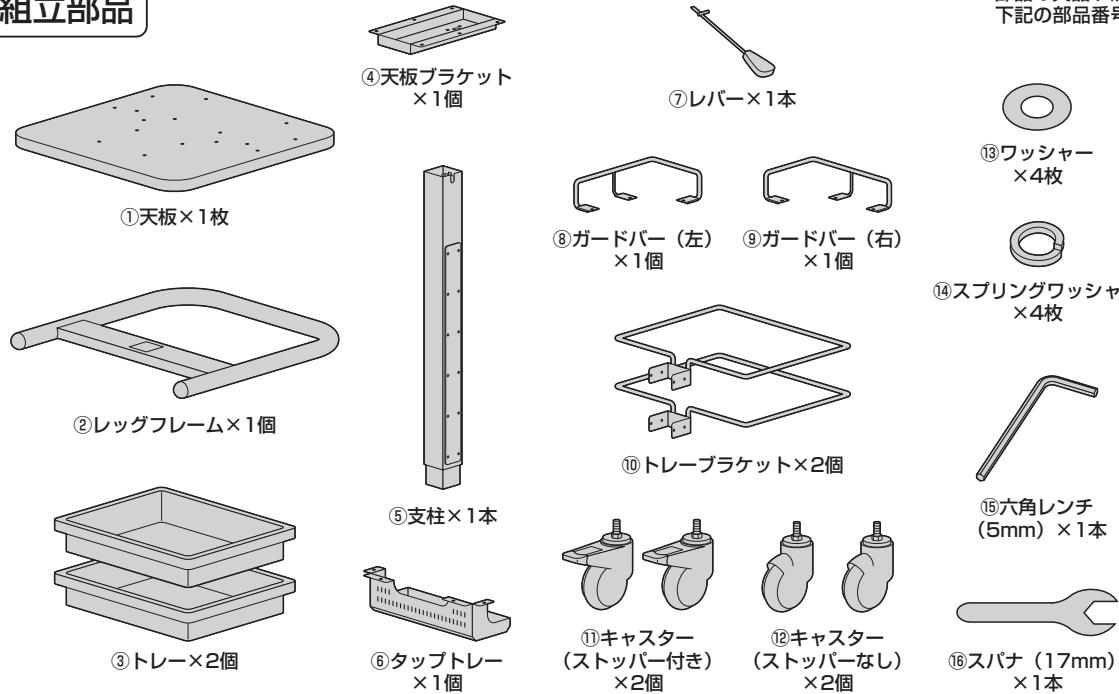


<組立てに必要な人数>
大人1人以上

<用意していただくもの>

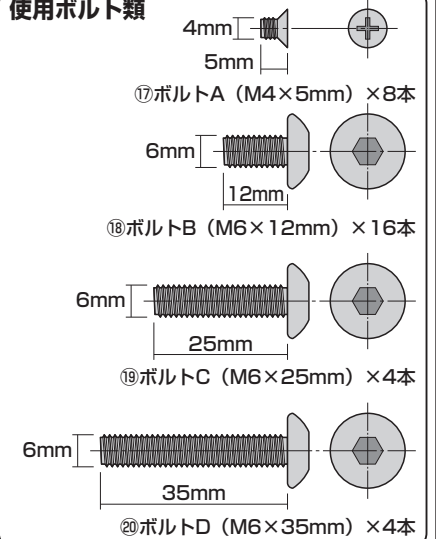
- ・プラスドライバー
- ・毛布など
- ・手袋 (ケガ等を防ぐために着用をおすすめします)

組立部品



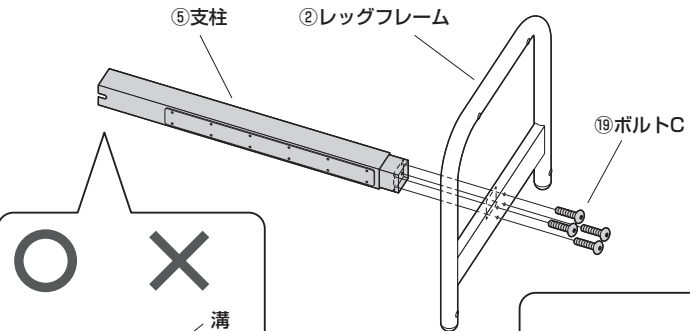
※部品の欠品や破損があった場合は、品番 (RAC-HP20など) と下記の部品番号 (①~⑯) と部品名 (レバーなど) をお知らせください。

使用ボルト類

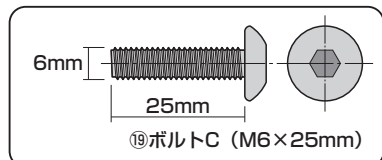
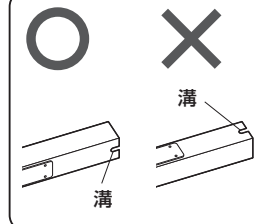
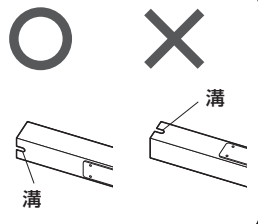
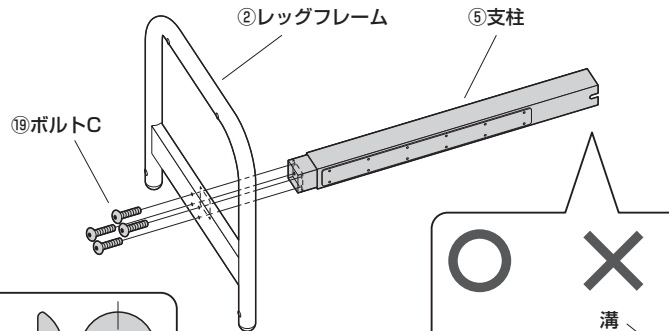


手順 1

<レバーを右にする場合>

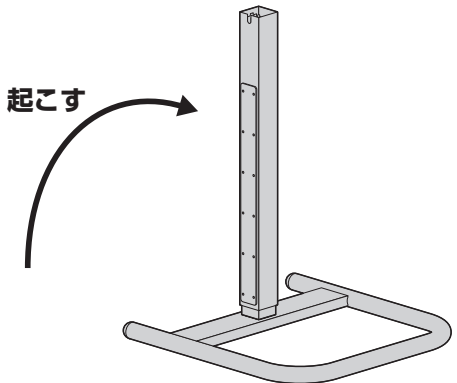


<レバーを左にする場合>



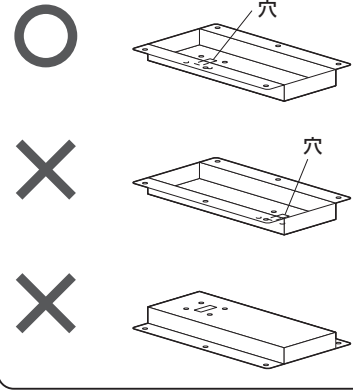
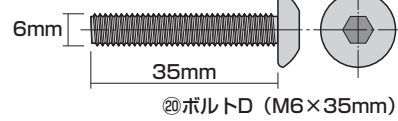
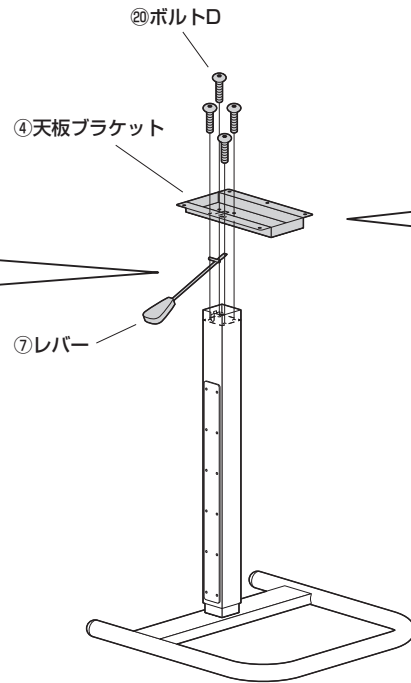
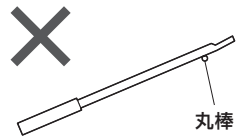
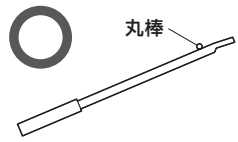
手順 2

起こす

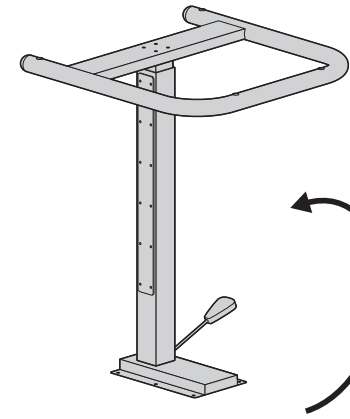


手順 3

<横から見た図>



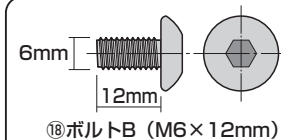
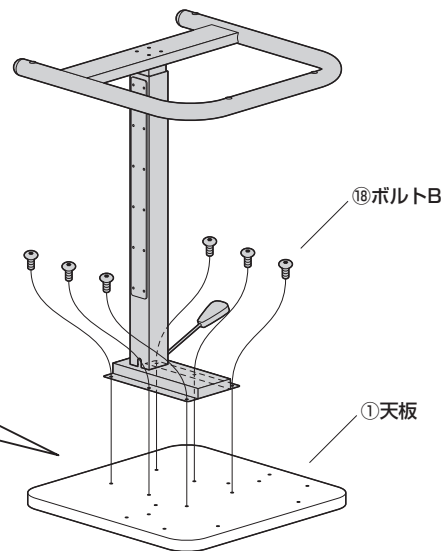
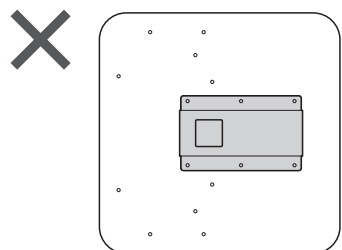
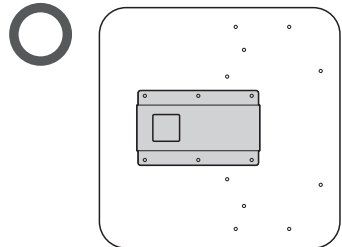
手順 4



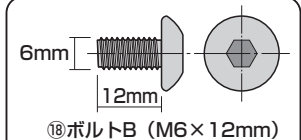
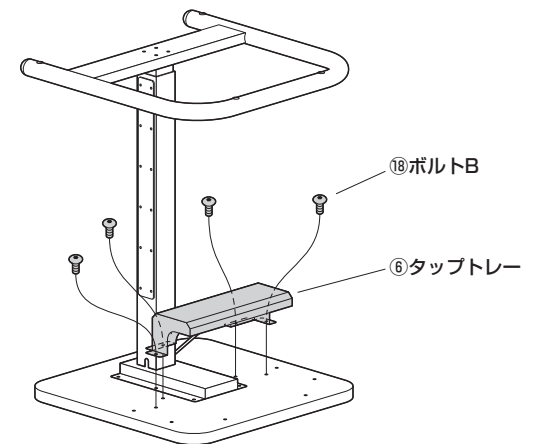
引っくり返す

手順 5

<上から見た図>

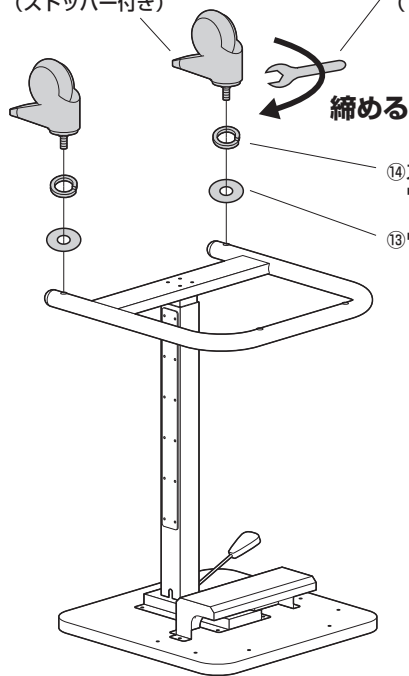


手順 6



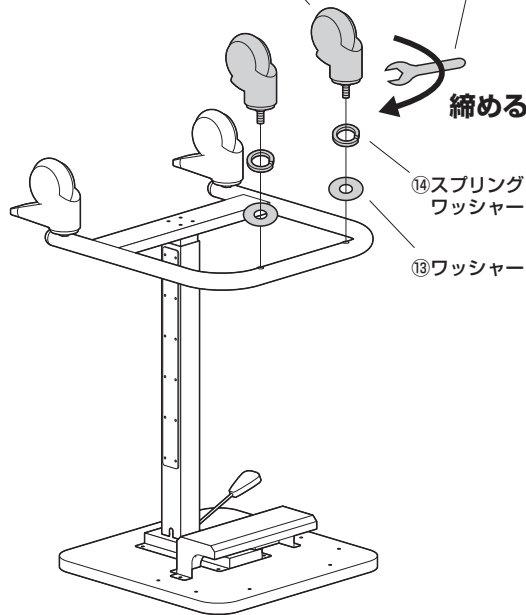
手順 7

- ①キャスター (ストッパー付き)
- ⑥スパナ (17mm)
- ⑭スプリングワッシャー
- ⑬ワッシャー

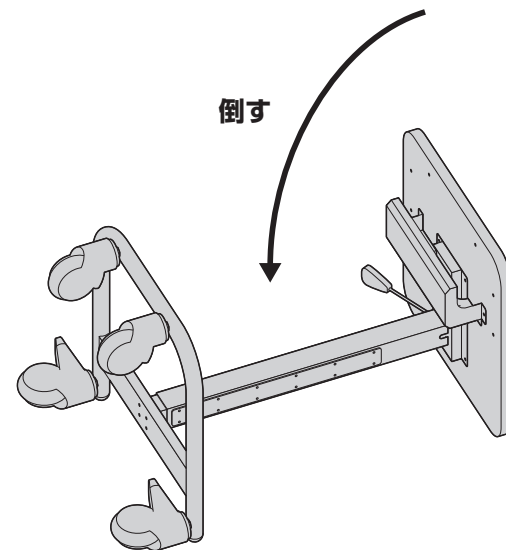


手順 8

- ②キャスター (ストッパーなし)
- ⑥スパナ (17mm)
- ⑭スプリングワッシャー
- ⑬ワッシャー

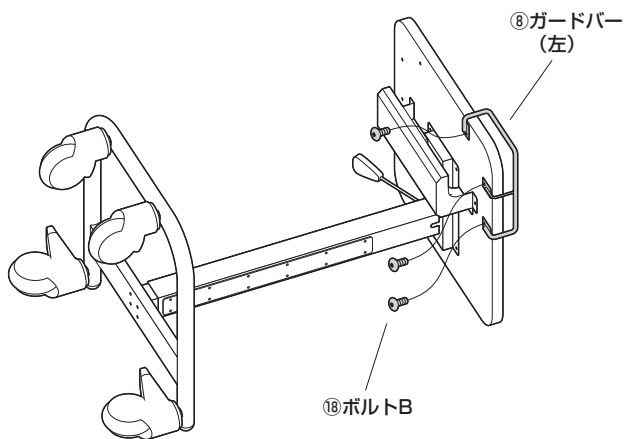


手順 9



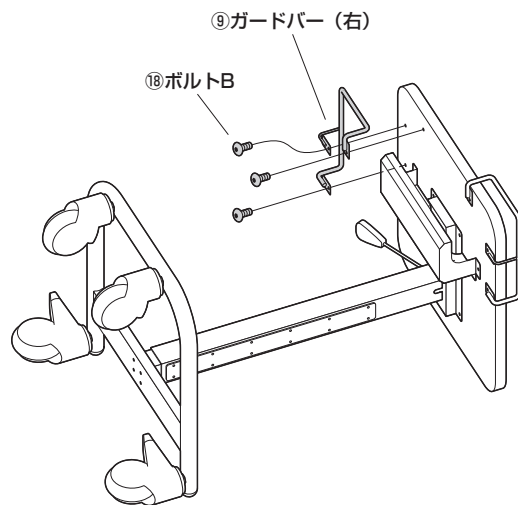
手順 10

- ⑬ボルトB (M6×12mm)

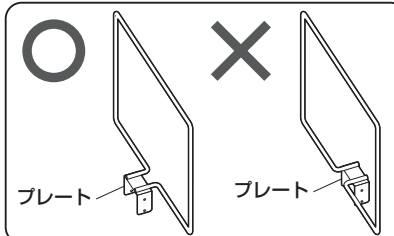


手順 11

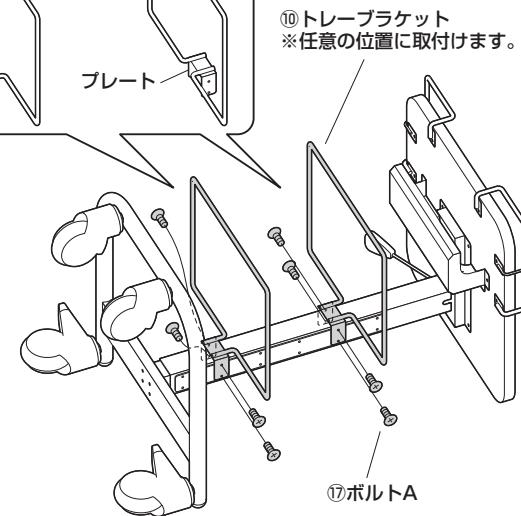
- ⑬ボルトB (M6×12mm)



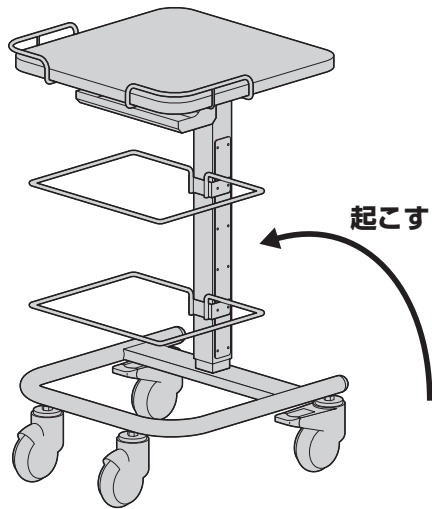
手順 12



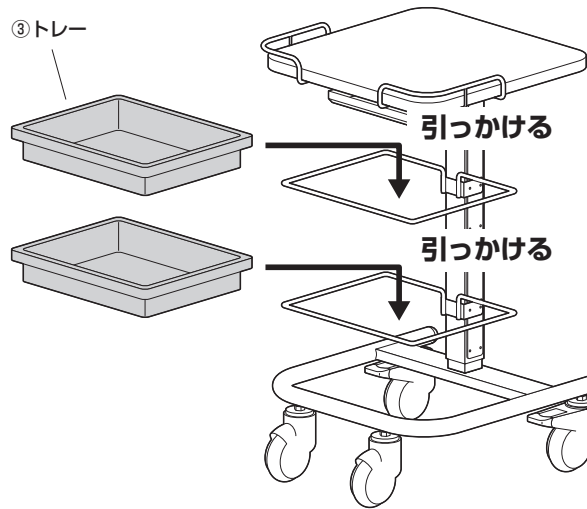
- ⑬ボルトA (M4×5mm)



手順 13

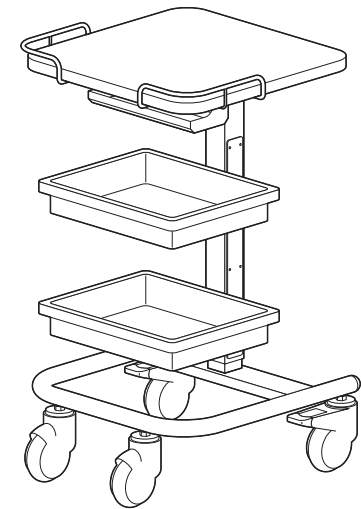


手順 14

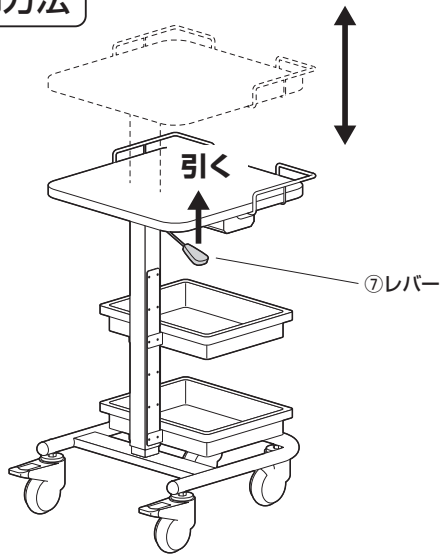


手順 15

▲ 注意 ▲
最後にゆるみやガタつきがないか確認してください。



高さの調節方法



製品に関するお問い合わせ
製品の品質管理には細心の注意をはらっていますが、万一、不都合な点や製品に関するお問い合わせなどございましたら、お買求めの販売店又は右記までお気軽にご相談下さい。
CG/AE/RKDC

最新の情報はWEBサイトで
<https://www.sanwa.co.jp/>



本製品の
詳細情報は
こちら！



弊社サポート
ページはこちら！

サンワサプライ株式会社

岡山サプライセンター / 〒700-0825 岡山岡山市北区田町1-10-1
TEL.086-223-3311 FAX.086-223-5123
東京サプライセンター / 〒140-8566 東京都品川区南大井6-5-8
TEL.03-5763-0011 FAX.03-5763-0033

<https://www.sanwa.co.jp/>