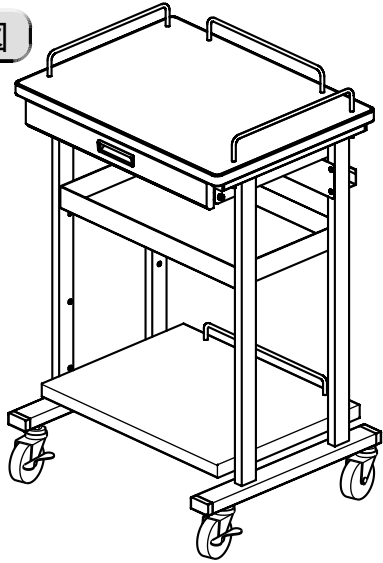


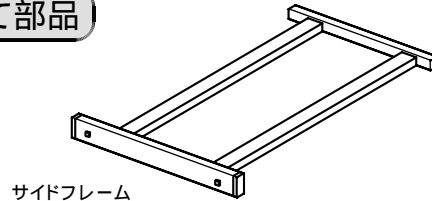
この度は、弊社製品をお買求めいただきましてありがとうございました。
この製品は組立式になっております。パッキングケースの中に下記の部品が入っていますので確認の上、下記要領で組み立ててください。
ご使用前に、製品の使い方と使用上の注意事項について書いた、説明書をよくお読みになり製品を未永くご使用いただくために、説明書を大切に保存して正しくお使い下さい。

SANWA SUPPLY

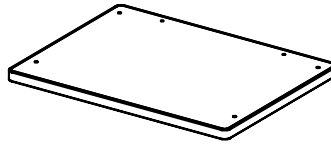
完成図



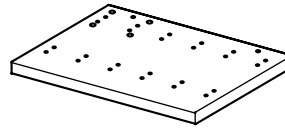
組立て部品



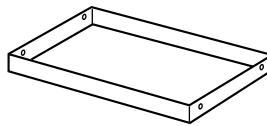
サイドフレーム
(左右)×各1本



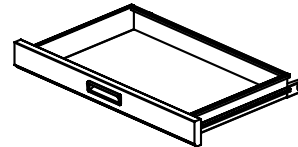
テーブルトップ×1個



棚板×1個



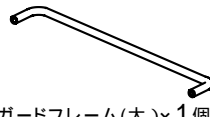
トレイ×1個



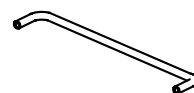
ドロワーアセンブリ×1個



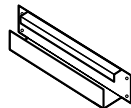
ガイドレール
(左右)×各1本



ガードフレーム(大)×1個



ガードフレーム(小)×3個



コードホルダー×1本



取手用座金×6個



六角レンチ×1本
(4)



ストッパー付き
キャスター×2個



キャスター×2個

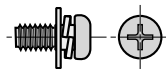


スパナ×1個

使用小部品



ボルト [M6×12] × 16本 スクリューA [M4×10] × 2本



スクリューB [M5×12] × 2本



スクリューC [M6×40] × 2本

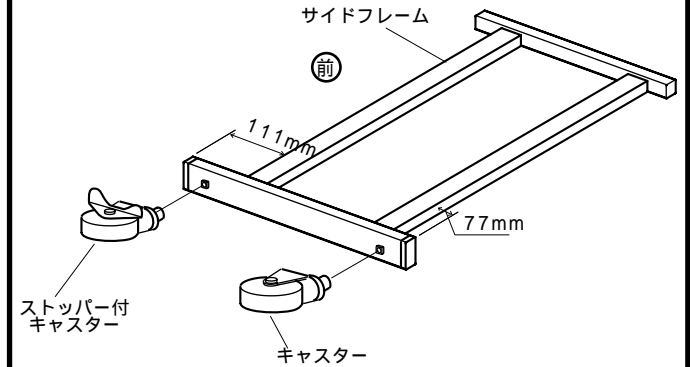


スクリューD [M6×65] × 4本

用意していただくもの・・・プラスドライバー
手袋 (組み立て時のケガ等を防ぐために必ず着用してください。)

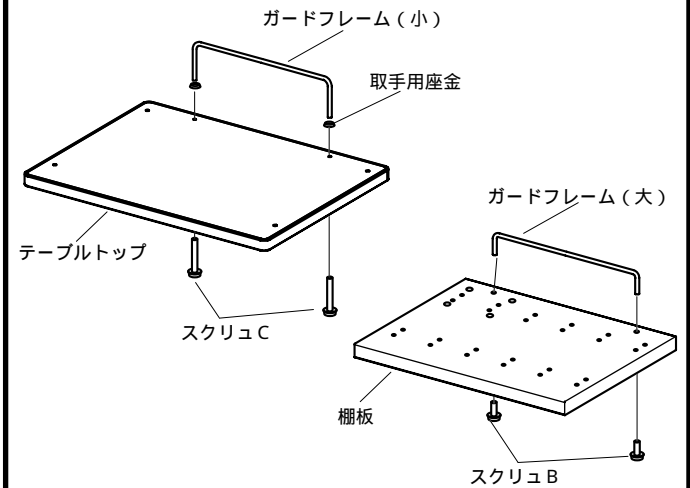
1

サイドフレームにキャスターを取り付けます。
前側がストッパー付になるようスパナで取付けます。

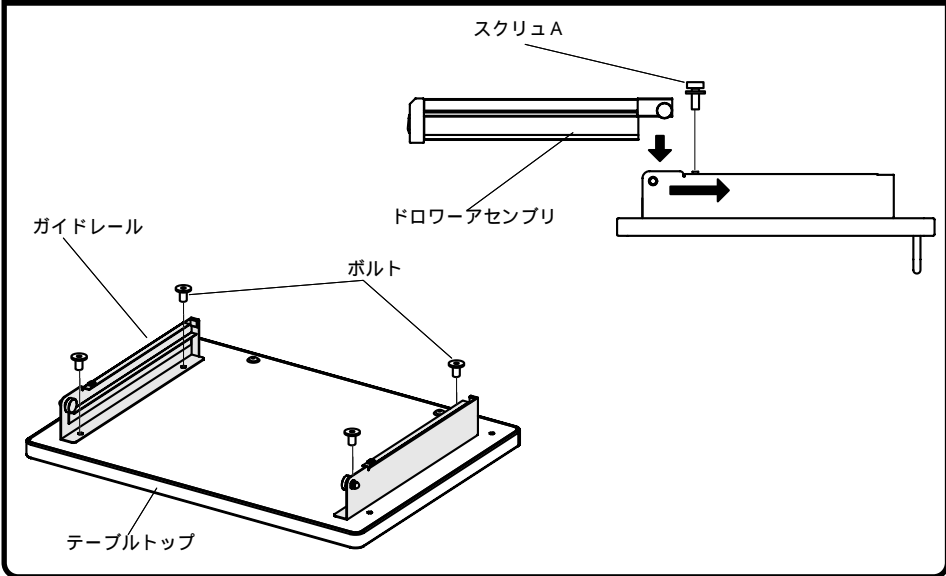


2

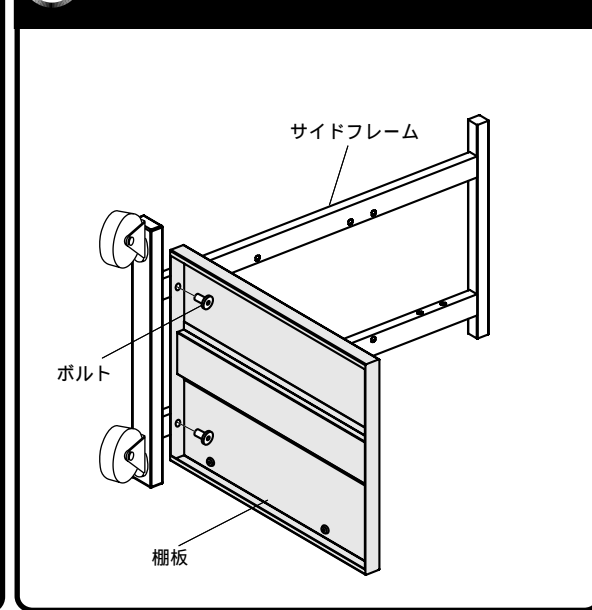
テーブルトップにガードフレーム(小)と取手用座金を
スクリューCで取り付けます。
棚板にガードフレーム(大)をスクリューBで取り付けます。



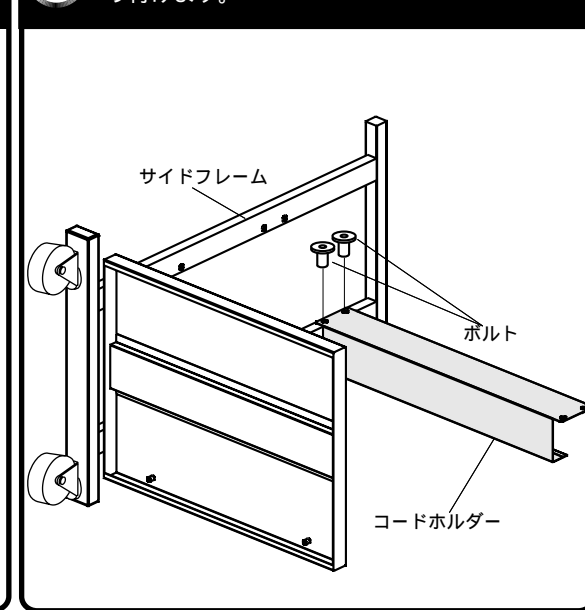
3 テーブルトップにガイドレールをボルトで取り付けます。
ドローアセンブリを図のようにセットして抜け止めのために、スクリュAをガイドフレームに取り付けます。



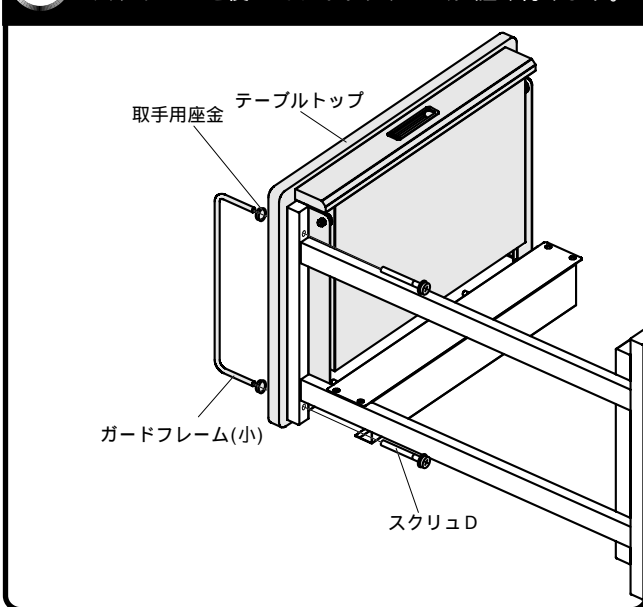
4 サイドフレームに棚板をボルトで取り付けます。



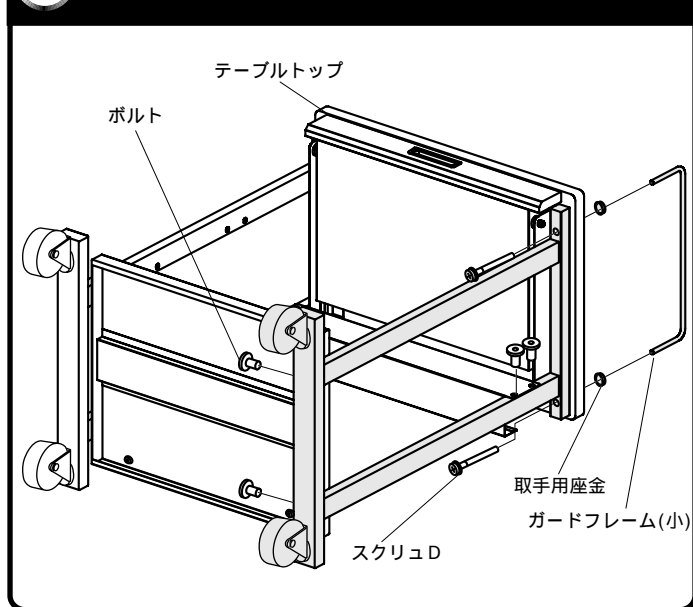
5 サイドフレームにコードホルダーをボルトで取り付けます。



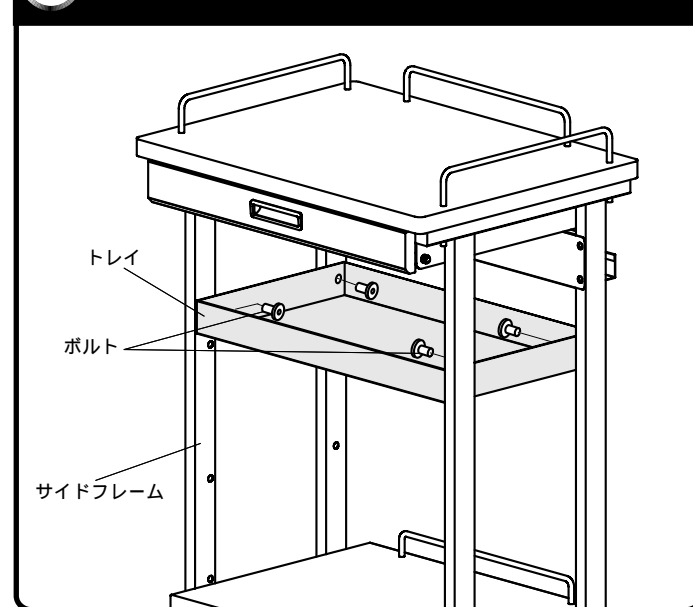
6 テーブルトップをガードフレーム(小)、取手用座金、スクリュDを使ってサイドフレームに組み付けます。



7 反対側のフレームも同じように取り付けます。



8 サイドフレームにトレイをボルトで取り付けて完成です。



製品に関するお問い合わせ 製品の品質管理には細心の注意を払っていますが、万一、不都合な点や製品に関するお問い合わせなどございましたら、お買求めの販売店又は右記までお気軽にご相談下さい。

サンワサプライ株式会社

岡山サプライセンター / 〒700-0825 岡山市田町1-10-1
☎086-223-3311 FAX086-223-5123
東京サプライセンター / 〒140-8566 東京都品川区南大井6-5-8
☎03-5763-0011 FAX03-5763-0033