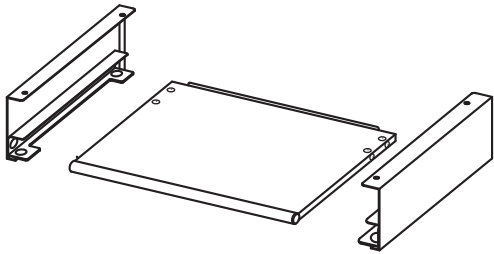


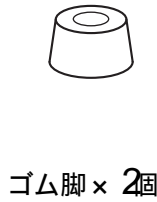
この度は、弊社製品をお買求めいただきましてありがとうございました。
ご使用前に、製品の使い方と使用上の注意事項について書いた、説明書を
よくお読みになり製品を未永くご使用いただくために、説明書を大切に保
存して正しくお使い下さい。

用意していただくもの・・・プラスドライバー
手袋（組み立て時のケガ等を防ぐために
必ず着用してください。）

組立て部品

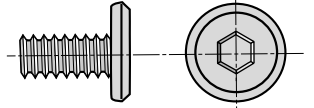


スライダー× 1個
スライドガイド左右)×各 1個

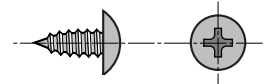


ゴム脚× 2個

使用小部品



ボルト〔M6× 12〕× 4本

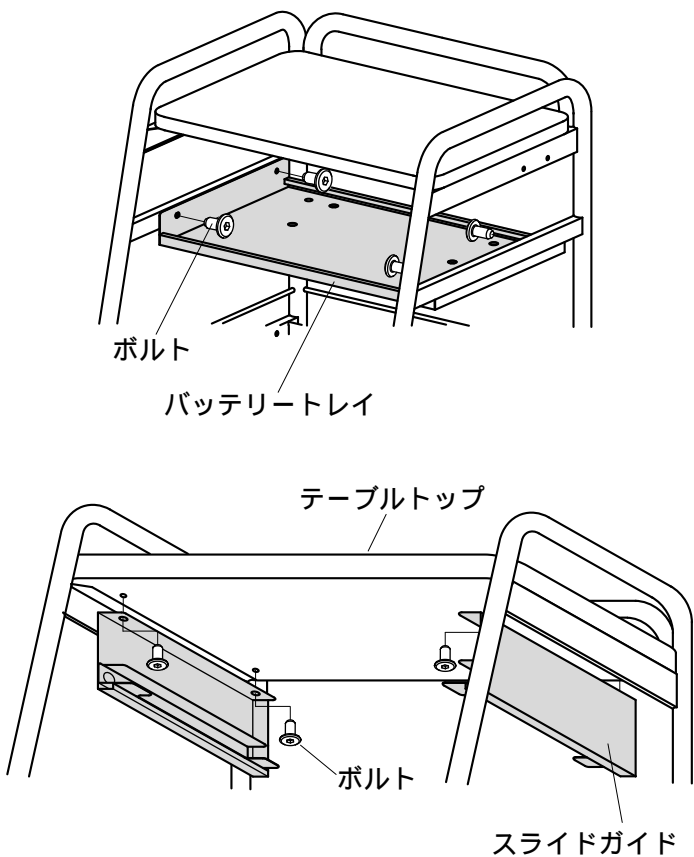


スクリュ〔M3× 10〕× 2本

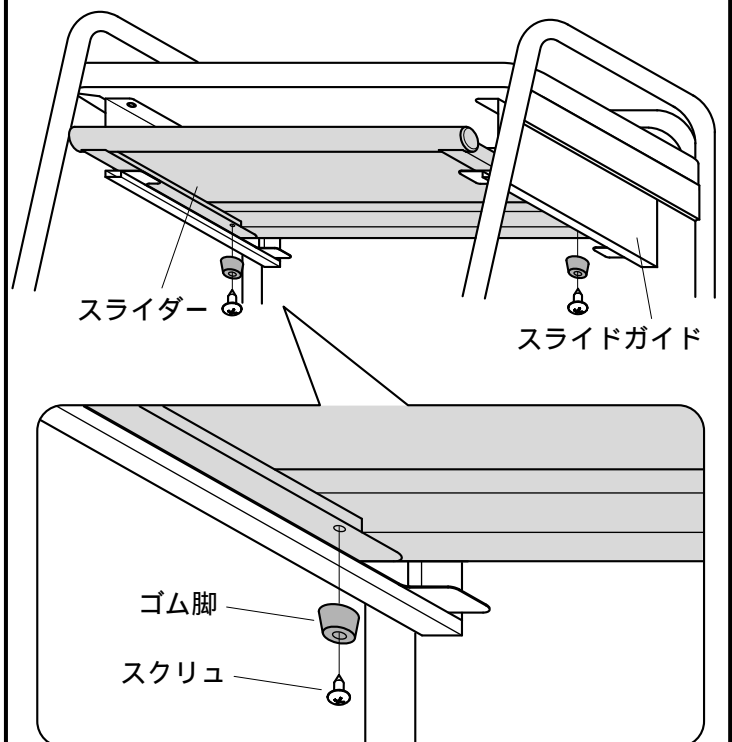


六角レンチ× 1本
(4)

1 バッテリートレイを外します。
テーブルトップにスライドガイドを
ボルトで取付けます。



2 スライドガイドにスライダーを入れます。
拡大図を参考にスライダーにゴム脚を
スクリュで取付けます。



元の位置にバッテリートレイを
取付けて完成です。

製品に関するお問い合わせ 製品の品質管理には細心の注意をはらっていますが、万一、不都合な点や
製品に関するお問い合わせなどございましたら、お買求めの販売店又は
右記までお気軽にご相談下さい。

サンワサプライ株式会社

岡山サプライセンター / 〒700-0825 岡山市北区田町1-10-1
☎086-223-3311 FAX086-223-5123
東京サプライセンター / 〒140-8566 東京都品川区南大井6-5-8
☎03-5763-0011 FAX03-5763-0033