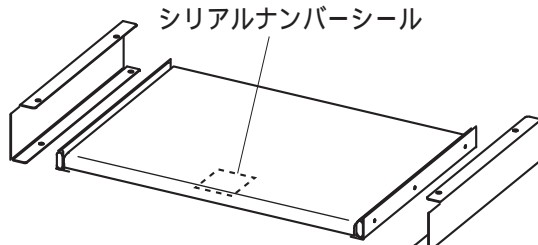


この度は、弊社製品をお買求めいただきましてありがとうございました。
ご使用前に、製品の使い方と使用上の注意事項について書いた、説明書を
よくお読みになり製品を未永くご使用いただくために、説明書を大切に保
存して正しくお使い下さい。

用意していただくもの・・・
手袋 (組み立て時のケガ等を防ぐために
必ず着用してください。)

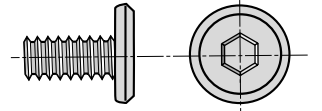
組立て部品

注) RAC-HP103PN・WN 104PN・WNのみ
取付け可能です



シリアルナンバーシール
スライダークラウド × 1個
レール取付ブラケット (左右) × 各 1個

使用小部品

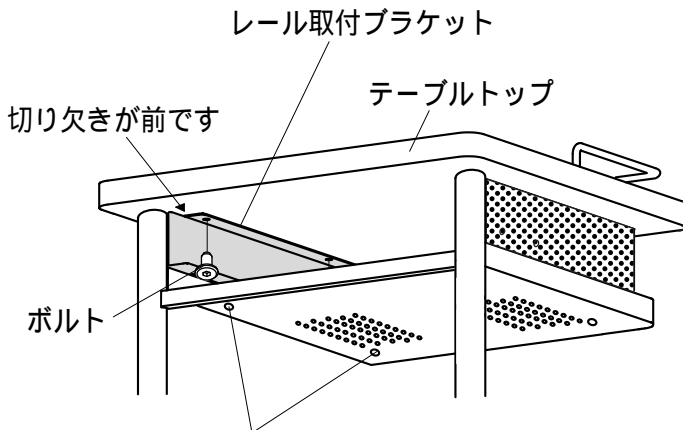


ボルト (M6×12) × 8本



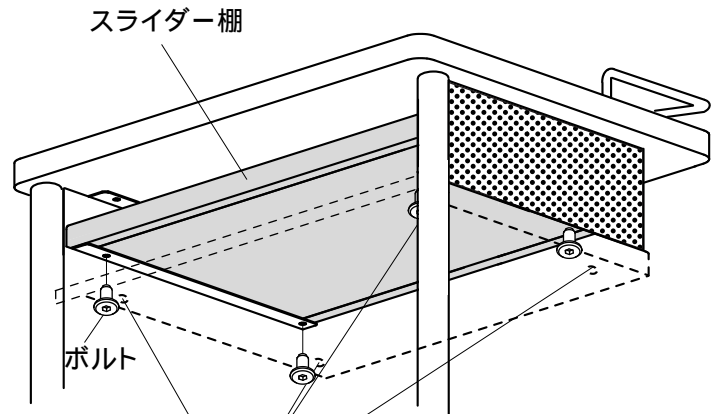
六角レンチ × 1本
(4)

1 テーブルトップにレール取付ブラケット
をボルトで取付けます。



140mm以上のレンチを使用する場合は、この穴にレンチを
差し込んでボルトを締めることができます。

2 レール取付ブラケットにスライダークラウドを
乗せボルトで固定します。



この穴にレンチを差し込んでボルトを締めてください。

⚠ 注意

ボルトの先に付いている緩み防止剤 (青色) は効果が出るまで24時間以上必要ですので
組立直後からの使用は避けてください。

製品に関するお問い合わせ 製品の品質管理には細心の注意をはらっていますが、万一、不都合な点や
製品に関するお問い合わせなどございましたら、お買求めの販売店又は
右記までお気軽にご相談下さい。

商品についてのお問い合わせはシリアルナンバー・シールの番号をお知らせください。

サンワサプライ株式会社

岡山サプライセンター / 〒700-0825 岡山市北区田町1-10-1
☎086-223-3311 FAX086-223-5123
東京サプライセンター / 〒140-8566 東京都品川区南大井6-5-8
☎03-5763-0011 FAX03-5763-0033