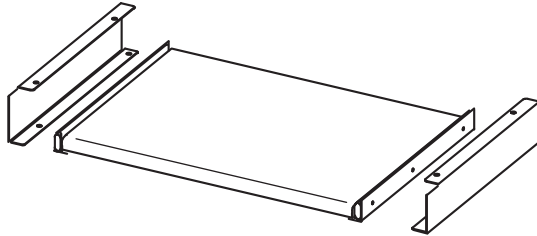


この度は、弊社製品をお買求めいただきましてありがとうございました。  
ご使用前に、製品の使い方と使用上の注意事項について書いた、説明書を  
よくお読みになり製品を末永くご使用いただくために、説明書を大切に保  
存して正しくお使い下さい。

用意していただくもの・・・  
手袋 ( 組み立て時のケガ等を防ぐために  
必ず着用してください。 )

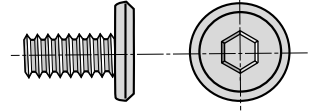
組立て部品

注) RAC - HP 103・104のみ  
取付け可能です



スライダ－棚 × 1個  
レール取付ブラケット (左右) × 各 1個

使用小部品

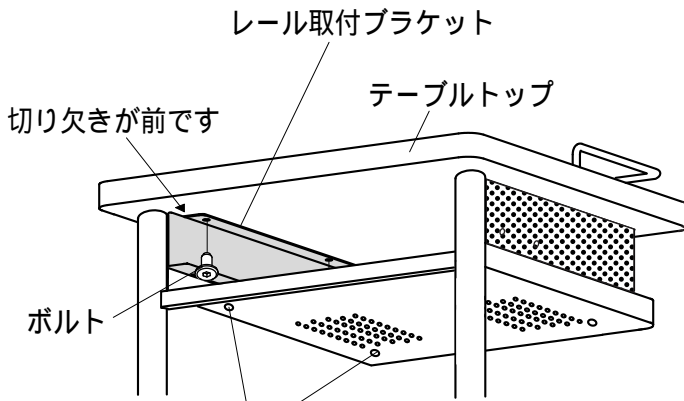


ボルト [ M6× 12 ] × 8本



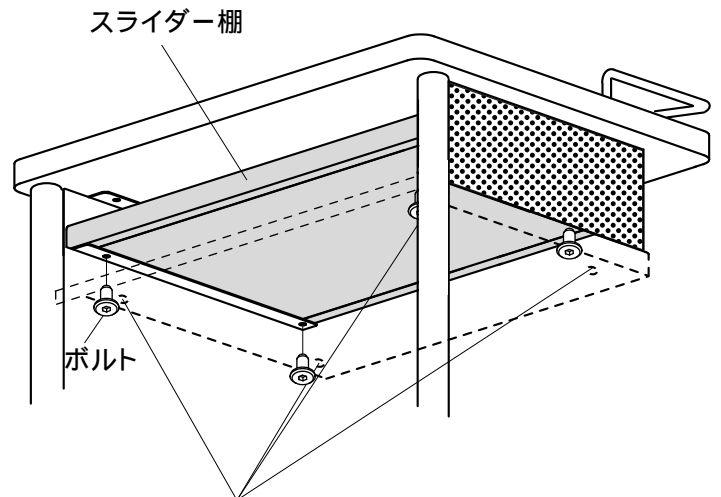
六角レンチ × 1本  
( 4 )

1 テーブルトップにレール取付ブラケット  
をボルトで取付けます。



140mm以上のレンチを使用する場合は、この穴にレンチを  
差し込んでボルトを締めることができます。

2 レール取付ブラケットにスライダ－棚を  
乗せボルトで固定します。



この穴にレンチを差し込んでボルトを締めてください。

⚠ 注意

ボルトの先に付いている緩み防止剤 (青色) は効果が出るまで24時間以上必要ですので  
組立直後からの使用は避けてください。

製品に関するお問い合わせ 製品の品質管理には細心の注意をはらっていますが、万一、不都合な点や  
製品に関するお問い合わせなどございましたら、お買求めの販売店又は  
右記までお気軽にご相談下さい。

サンワサプライ株式会社

岡山サプライセンター / 〒700-0825 岡山市北区田町1-10-1  
☎086-223-3311 FAX086-223-5123  
東京サプライセンター / 〒140-8566 東京都品川区南大井6-5-8  
☎03-5763-0011 FAX03-5763-0033