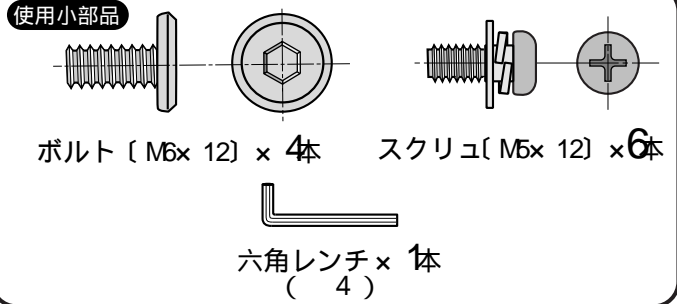
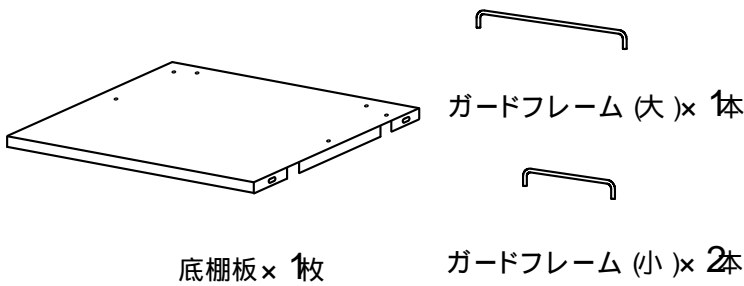


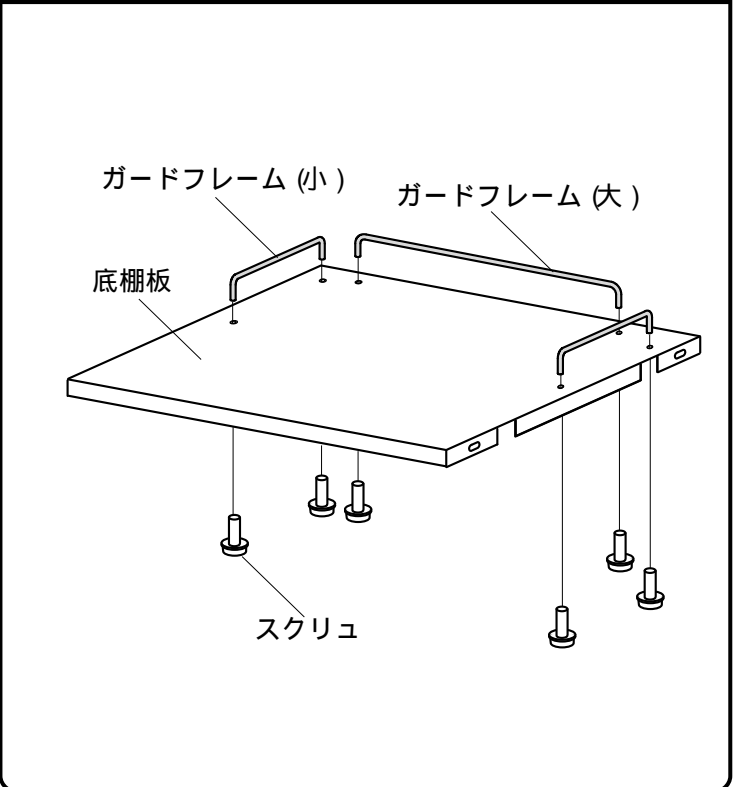
この度は、弊社製品をお買求めいただきましてありがとうございました。
 ご使用前に、製品の使い方と使用上の注意事項について書いた、説明書を
 よくお読みになり製品を未永くご使用いただくために、説明書を大切に保
 存して正しくお使い下さい。

用意していただくもの・・・プラスドライバー
 手袋 (組み立て時のケガ等を防ぐために
 必ず着用してください。)

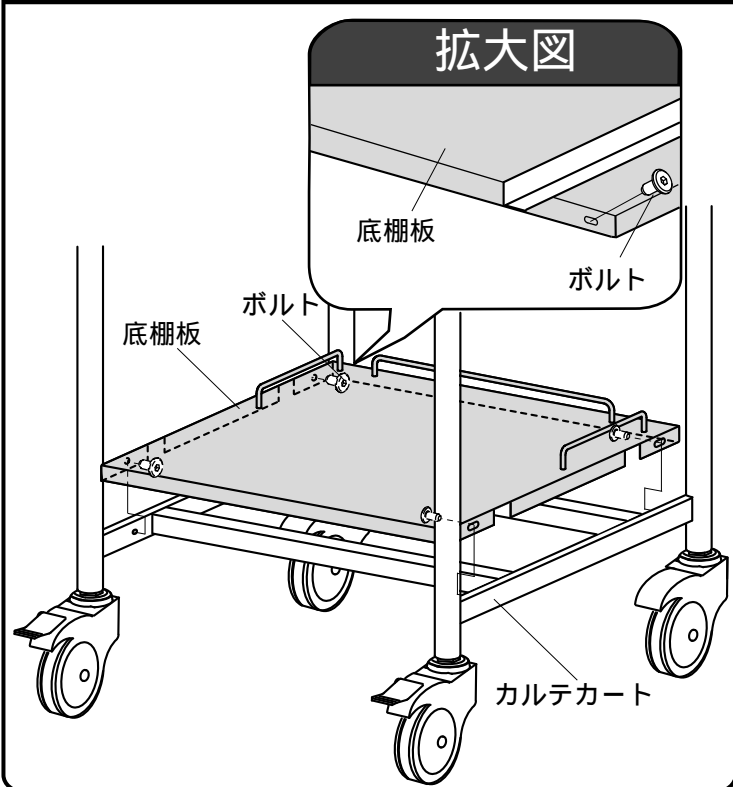
組立て部品



1 底棚板にガードフレームをスクリュで取付けます。



2 カルテカートに底棚板をセットしてボルトで取付けます。



注意
 ボルトの先に付いている緩み防止剤 (青色) は効果が出るまで24時間以上必要ですので
 組立直後からの使用は避けてください。

製品に関するお問い合わせ | 製品の品質管理には細心の注意をはらっていますが、万一、不都合な点や
 製品に関するお問い合わせなどございましたら、お買求めの販売店又は
 右記までお気軽にご相談下さい。

サンワサプライ株式会社
 岡山サプライセンター / 〒700-0825 岡山市北区田町1-10-1
 ☎086-223-3311 FAX086-223-5123
 東京サプライセンター / 〒140-8566 東京都品川区南大井6-5-8
 ☎03-5763-0011 FAX03-5763-0033