

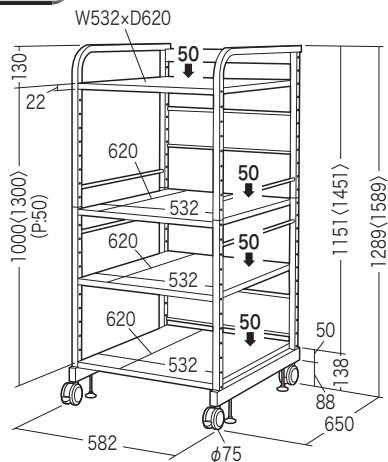
この度は、弊社製品をお買求めいただきましてありがとうございました。
本製品は組立式になっておりますので、下記の内容で組立ててください。
パッキングケースの中には、下記の部品が入っています。

**組立説明書は組立て後も
大切に保管してください。**

この製品を第三者に貸し出すときは、この説明書も共に
貸し出し、よく読んでから使用するようご指導ください。

★用意していただくもの・・・
手袋（組立て時のケガ等を防ぐために必ず着用してください）

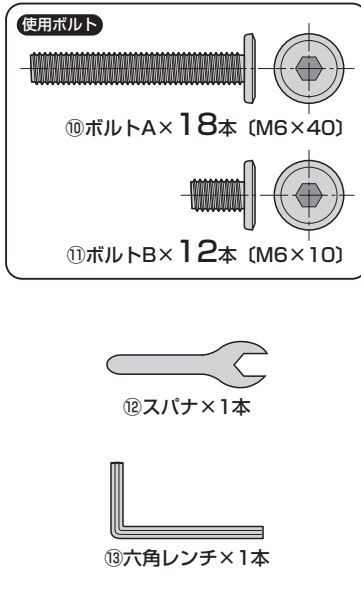
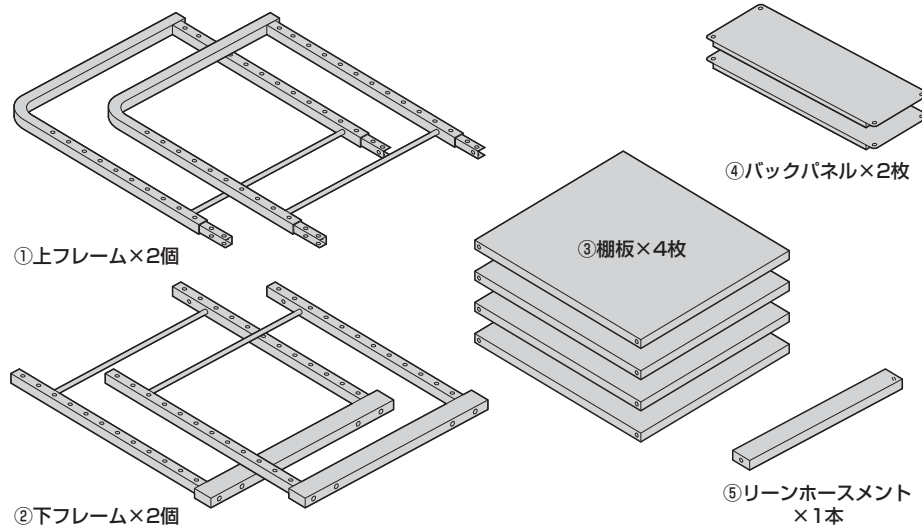
完成図



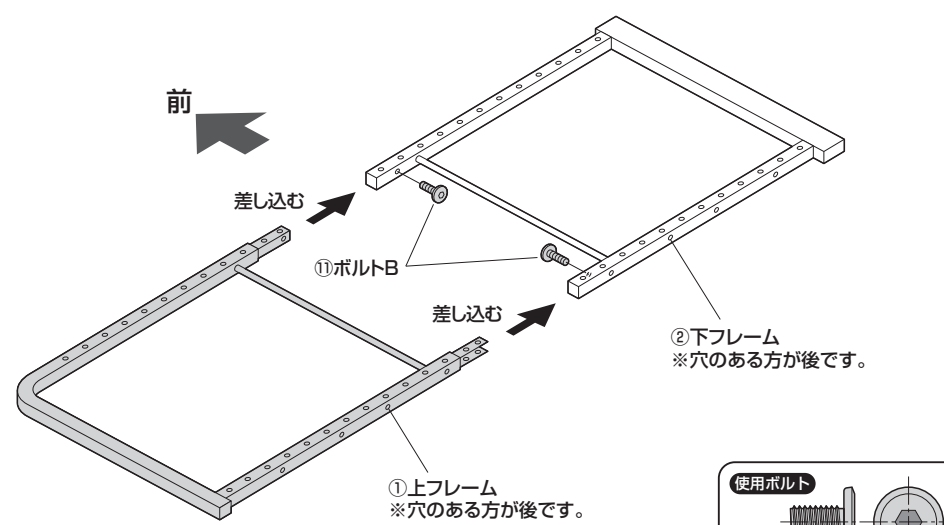
総耐荷重 200kg
(キャスター・アジャスター併用時)
()内はRAC-HL5シリーズ

組立て部品

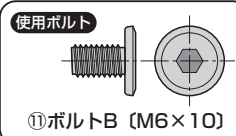
※部品の欠品や破損があった場合は、品番 (RAC-HL4 など) と下記の
部品番号 (①～⑬) と部品名 (アジャスター など) をお知らせください。



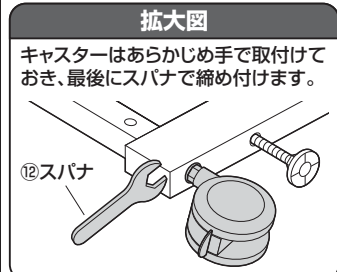
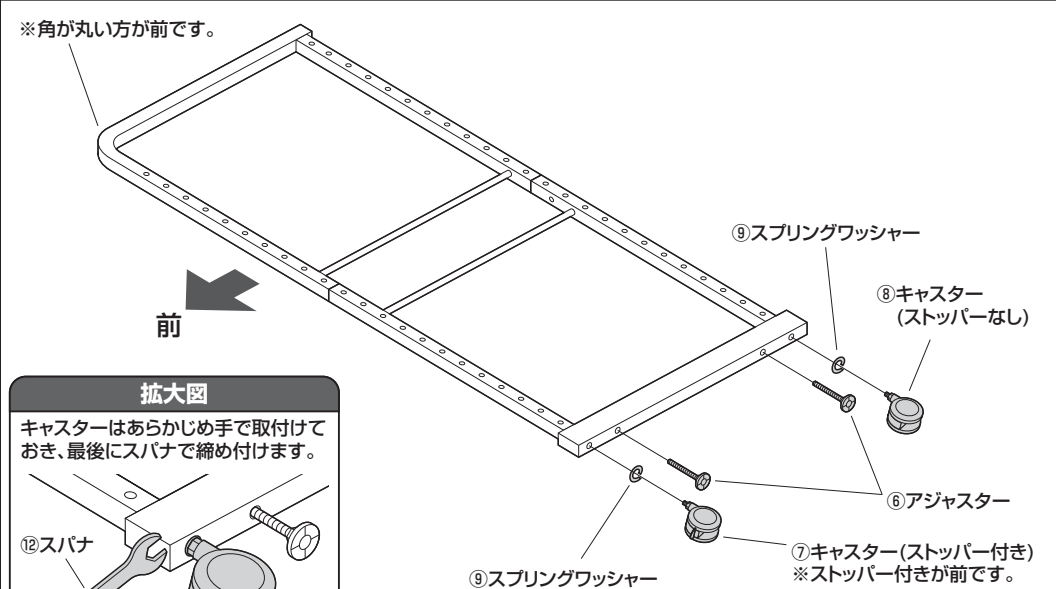
1 フレームを連結します。



※同様にもう一組のフレームも連結します。

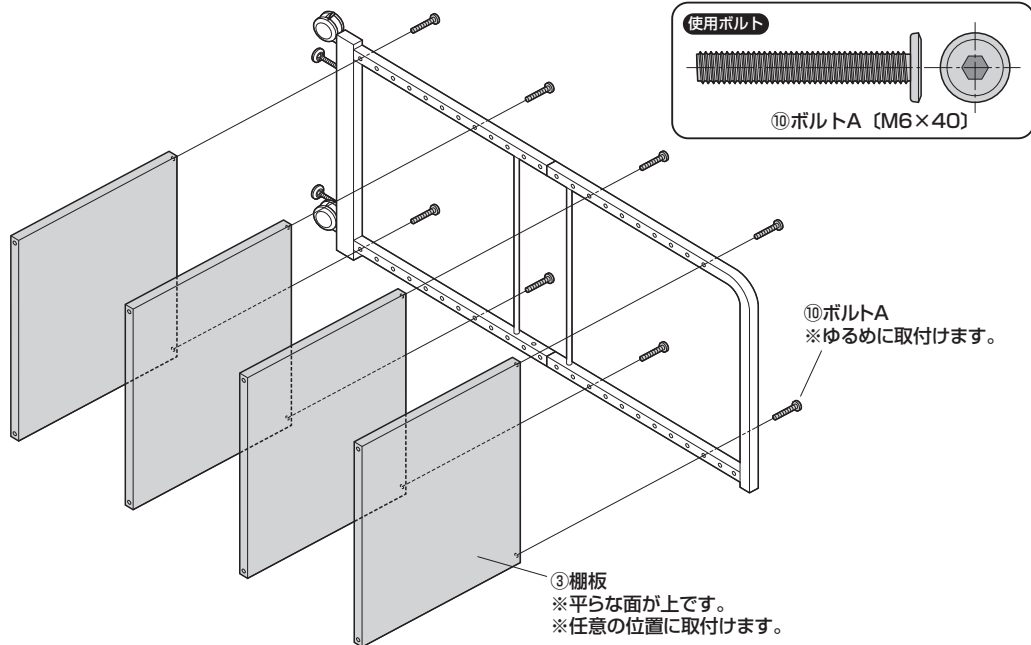


2 フレームにキャスターとアジャスターを取付けます。

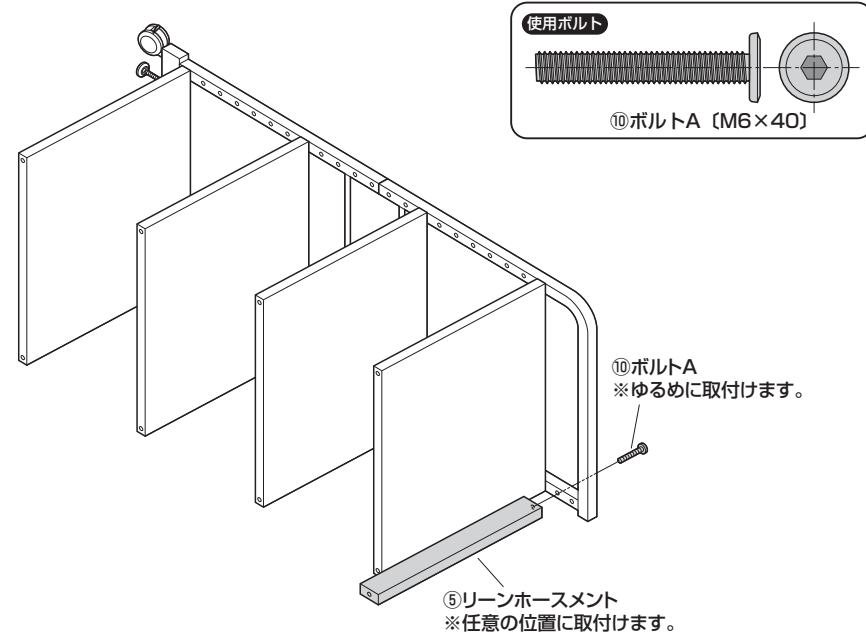


※同様にもう一組のフレームにも取付けます。

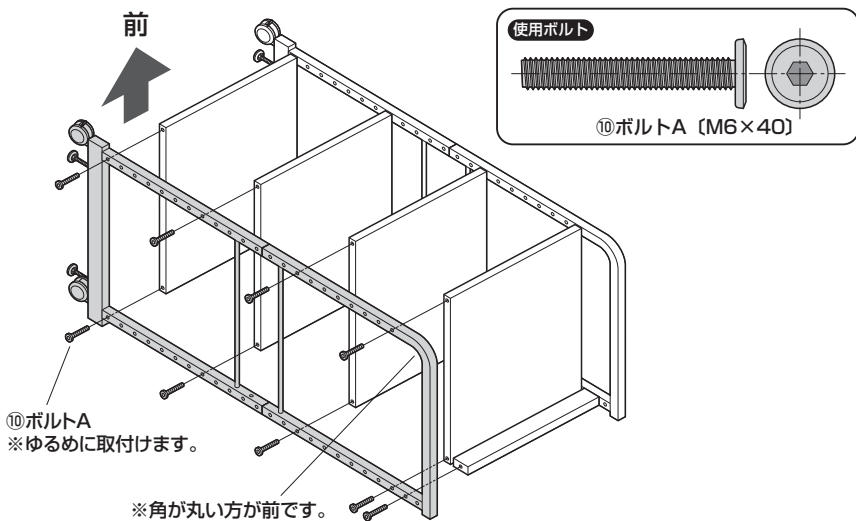
3 フレームに棚板を取付けます。



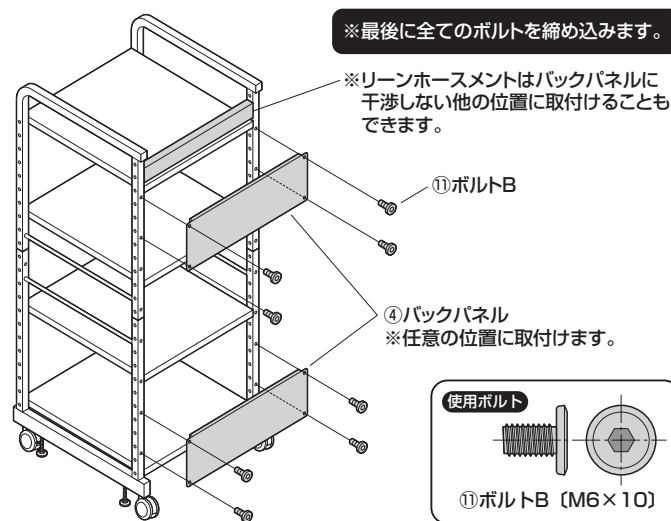
4 フレームにリーンホースメントを取付けます。



5 もう片方のフレームを取付けます。



6 本体を起し、バックパネルを取付けて完成です。



注意事項

- ⚠ 本製品を移動用ラックとして使用しないでください。
- ⚠ 重量物を乗せた状態でラックを移動させないでください。
- ⚠ 設置時はキャスター・アジャスターを併用してご使用ください。