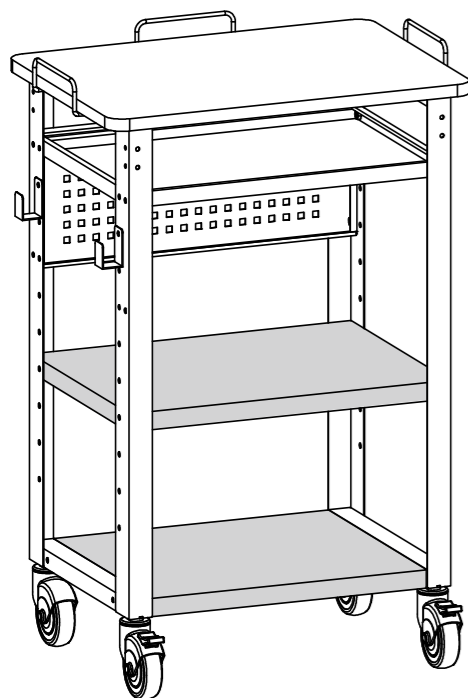


この度は、弊社製品をお買求めいただきましてありがとうございました。
 この製品は組立式になっておりますので、下記の要領で組み立ててください。
 パッキングケースの中には、下記の部品が入っています。

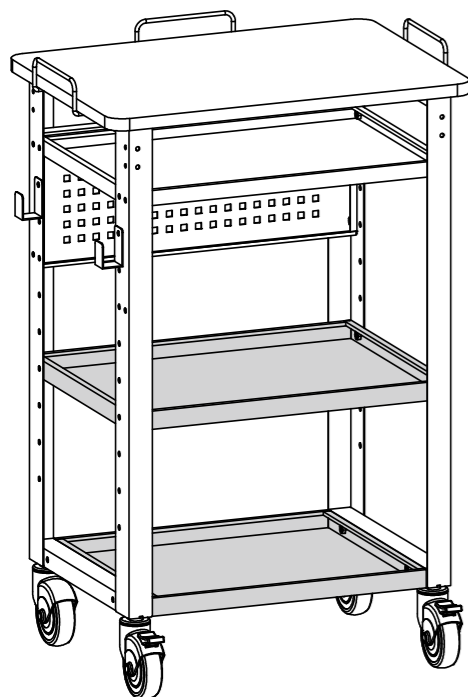
★用意していただくもの・・・スパナ(10)手袋(鋼製ですので組み立ての際は必ず着用してください。)

完成図

※底板と棚板はそれぞれフラット型とトレー型を選んで設置できます。



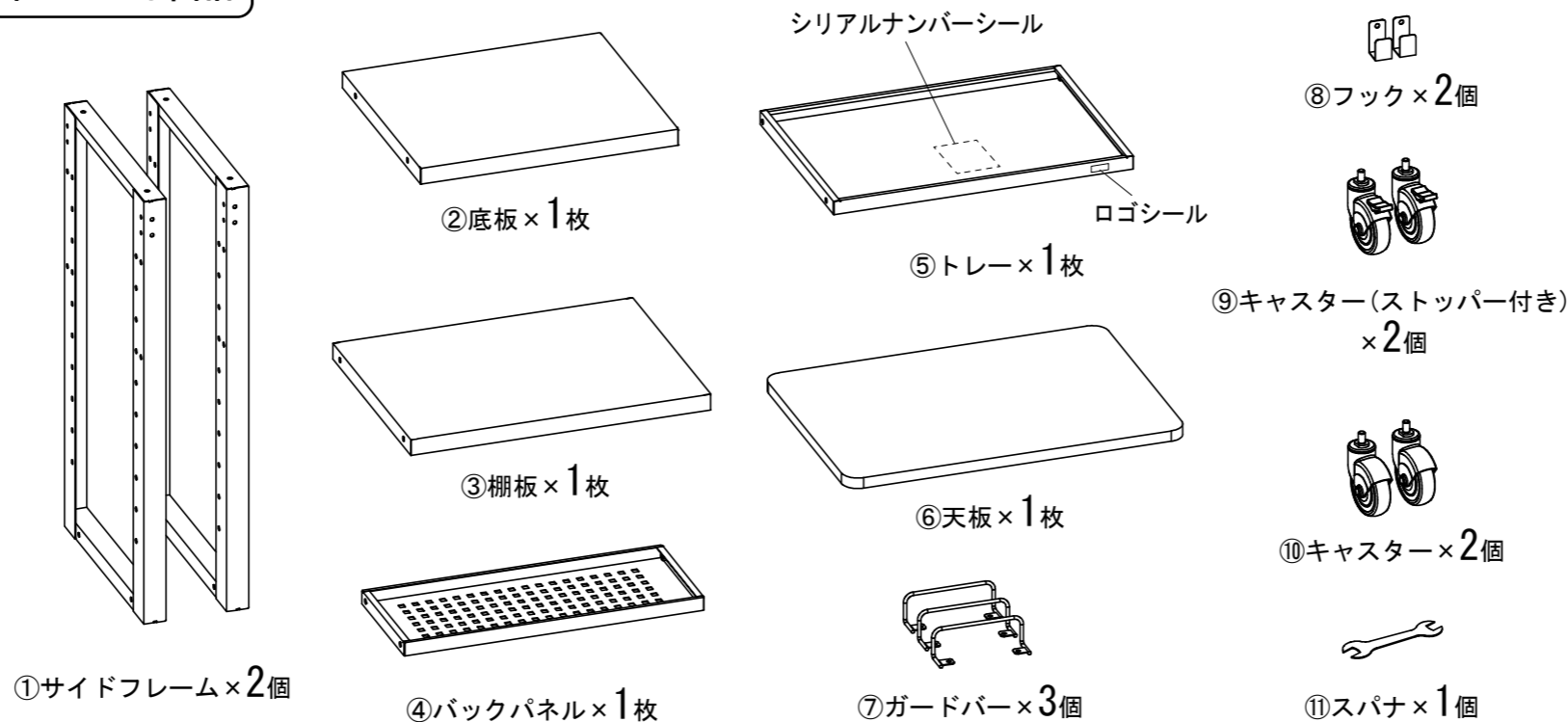
【Aパターン：フラット型】



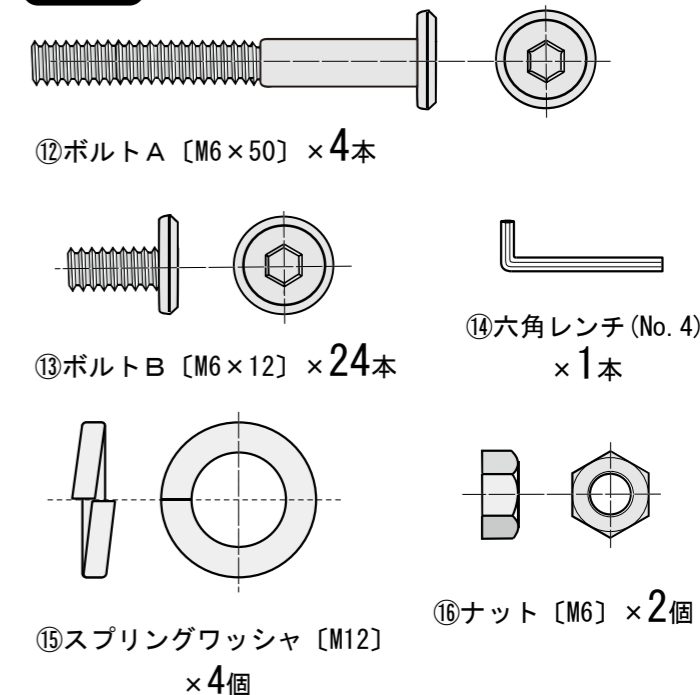
【Bパターン：トレー型】

組立て部品

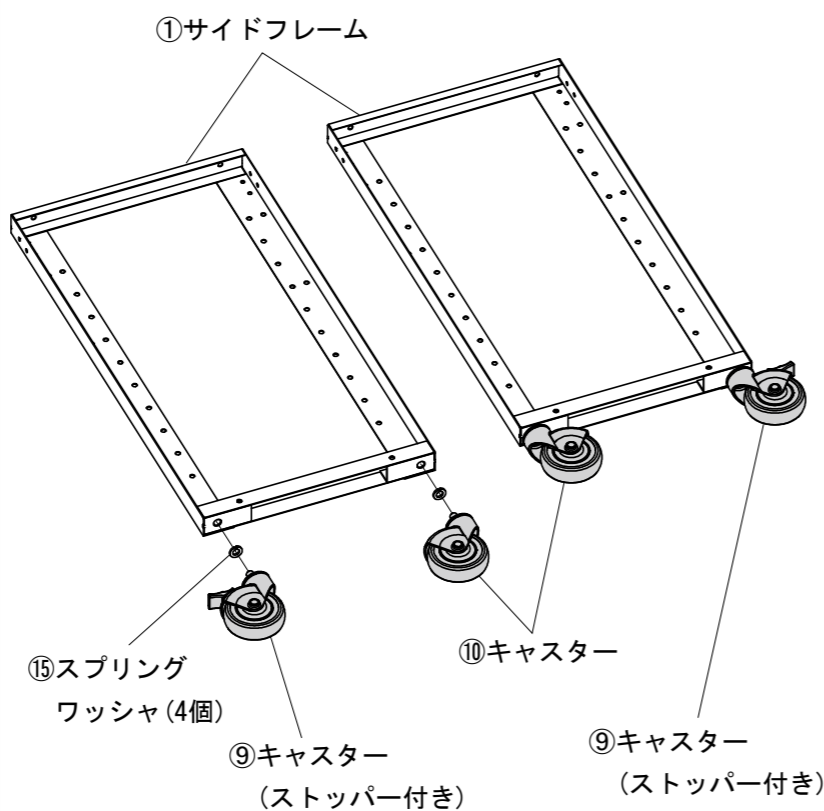
※部品の欠品や破損があった場合は、品番 (RAC-FA8など) と下記の部品番号 (①～⑯) と部品名 (サイドフレームなど) をお知らせください。



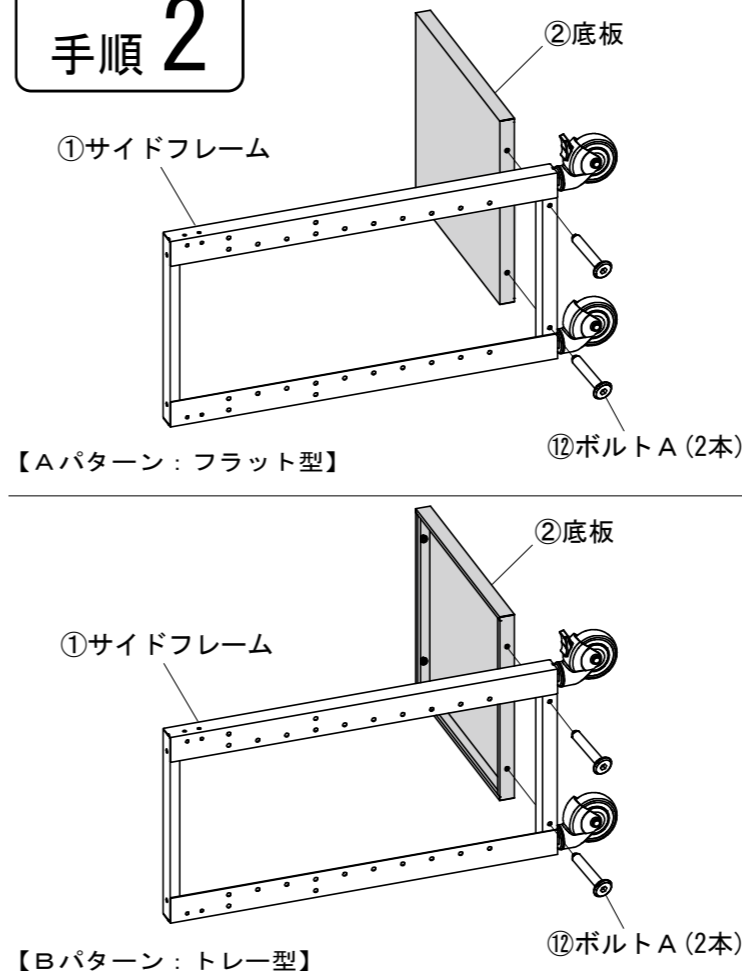
使用小部品



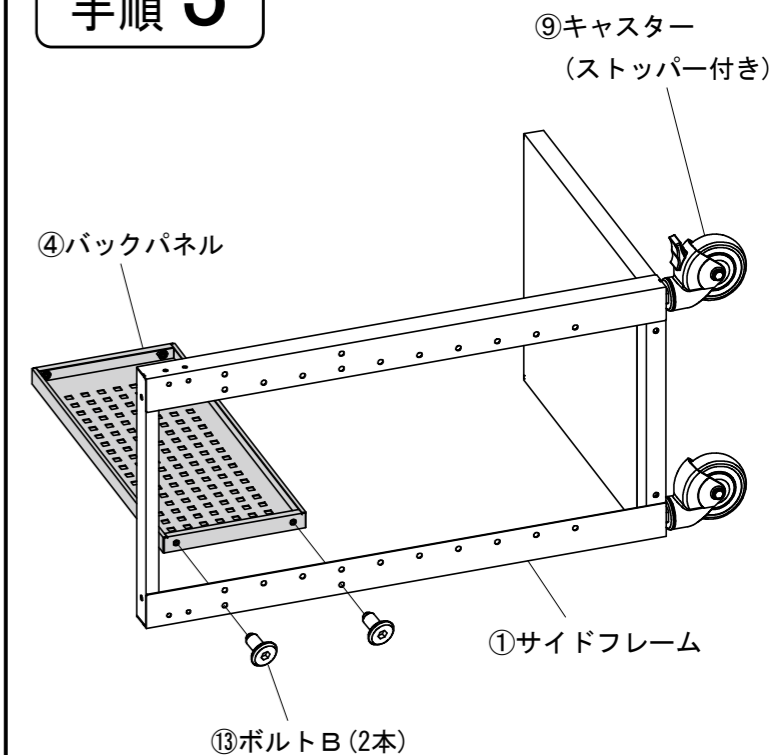
手順 1



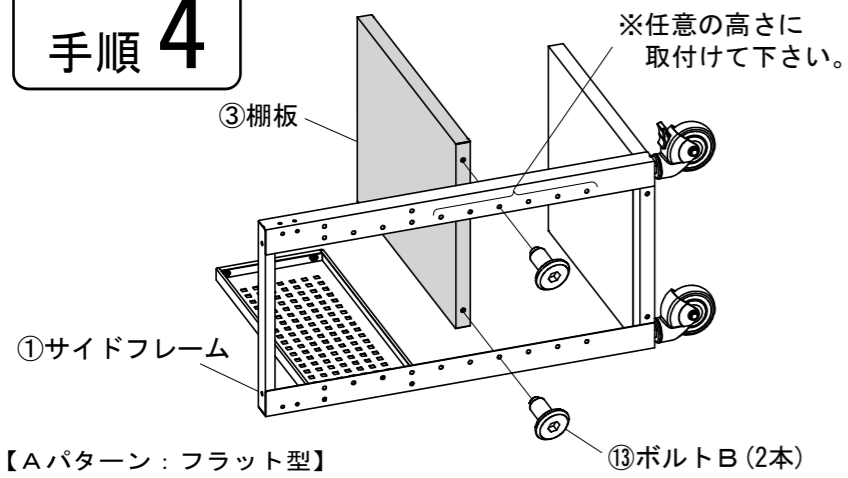
手順 2



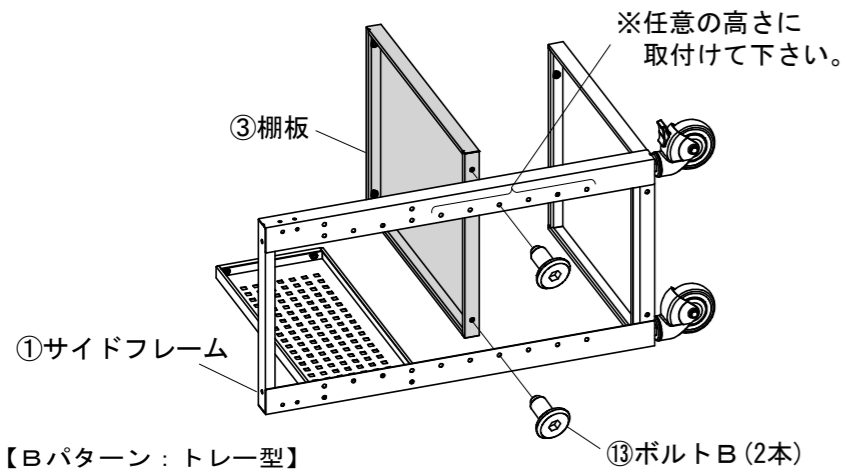
手順 3



手順 4

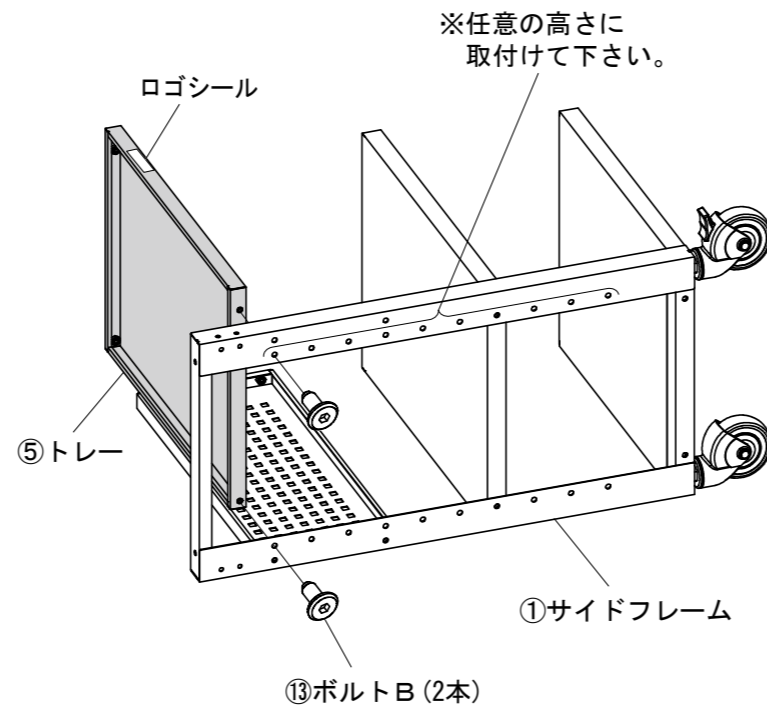


【Aパターン：フラット型】

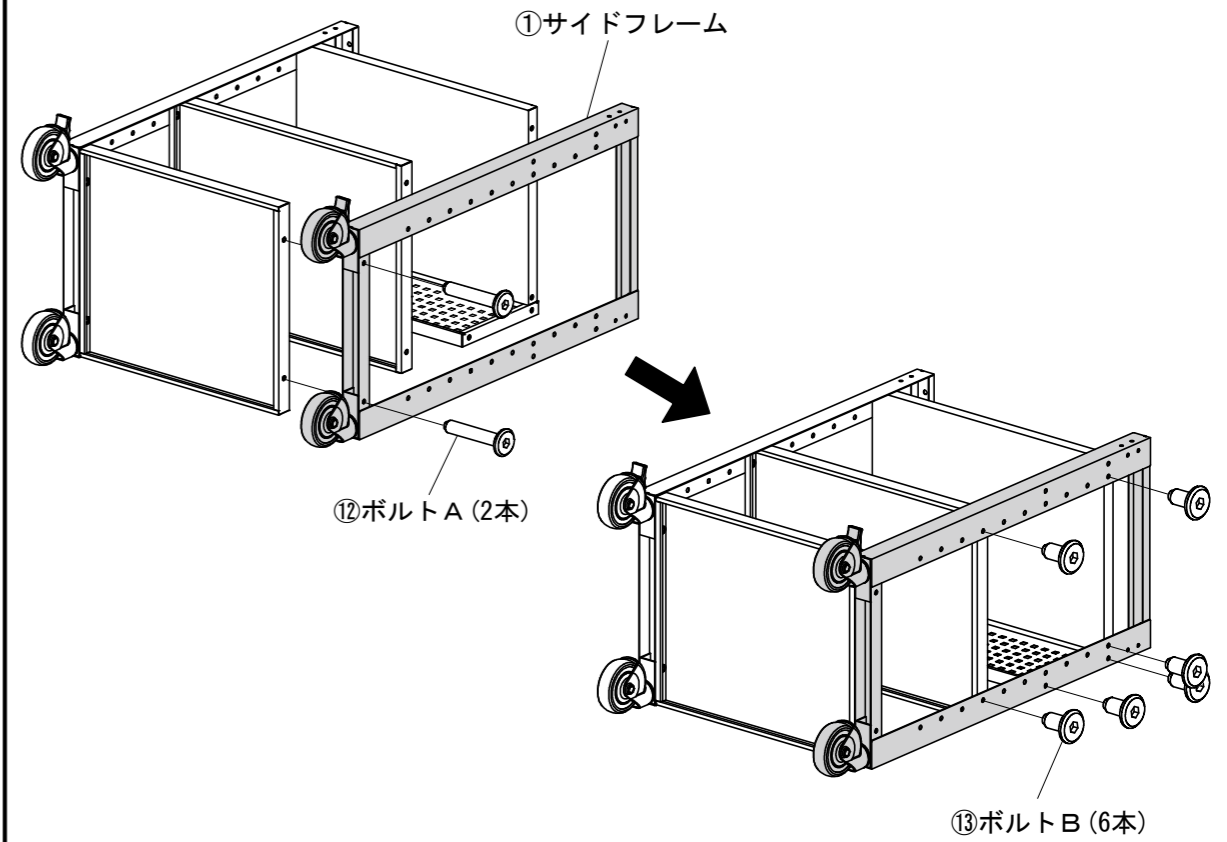


【Bパターン：トレー型】

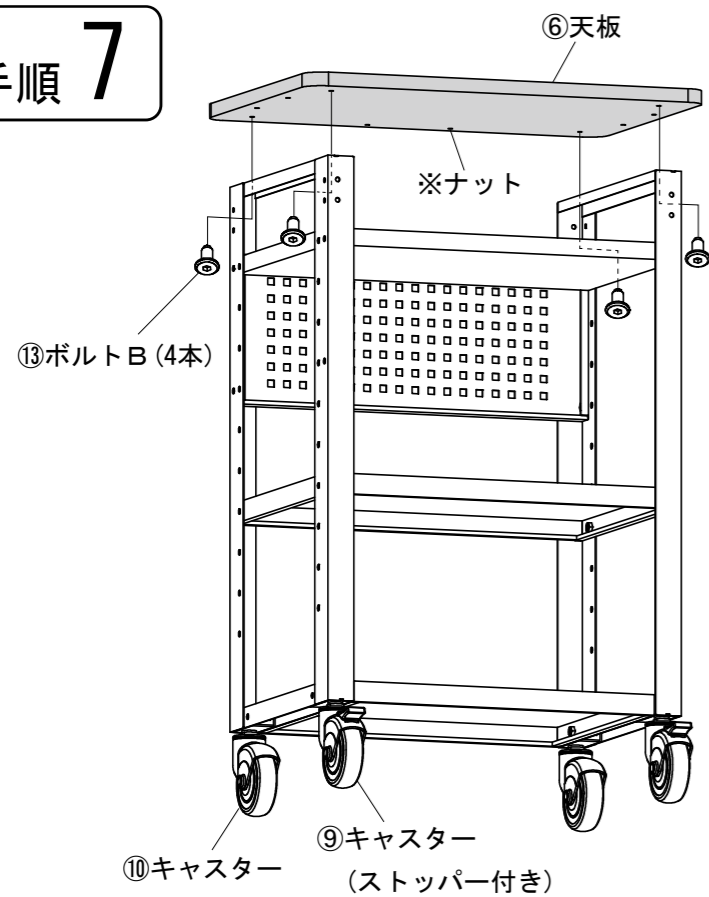
手順 5



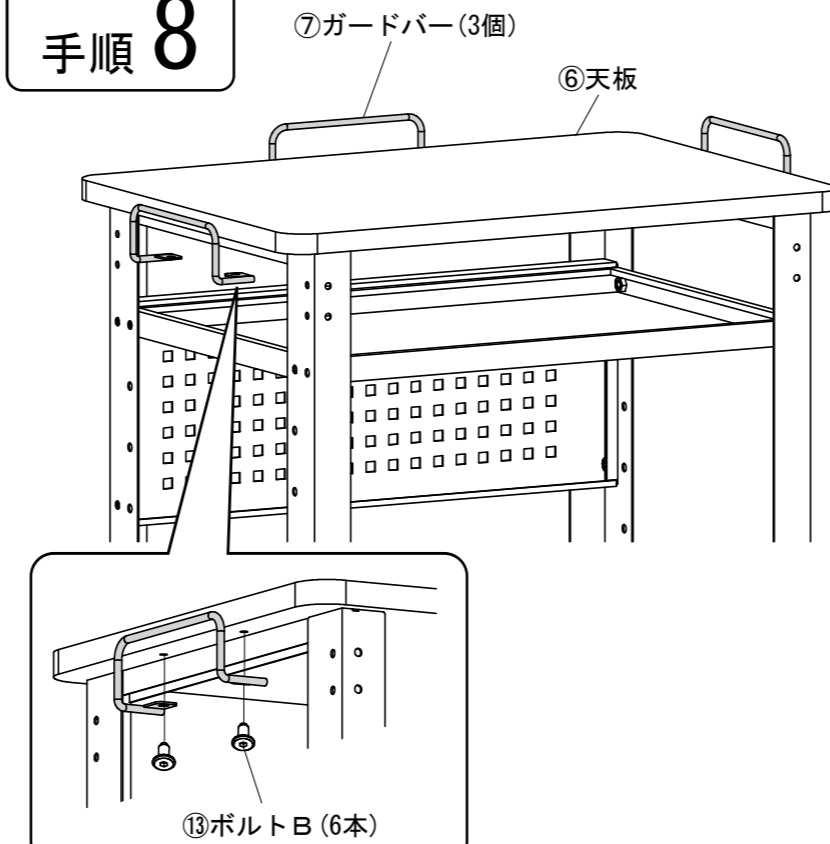
手順 6



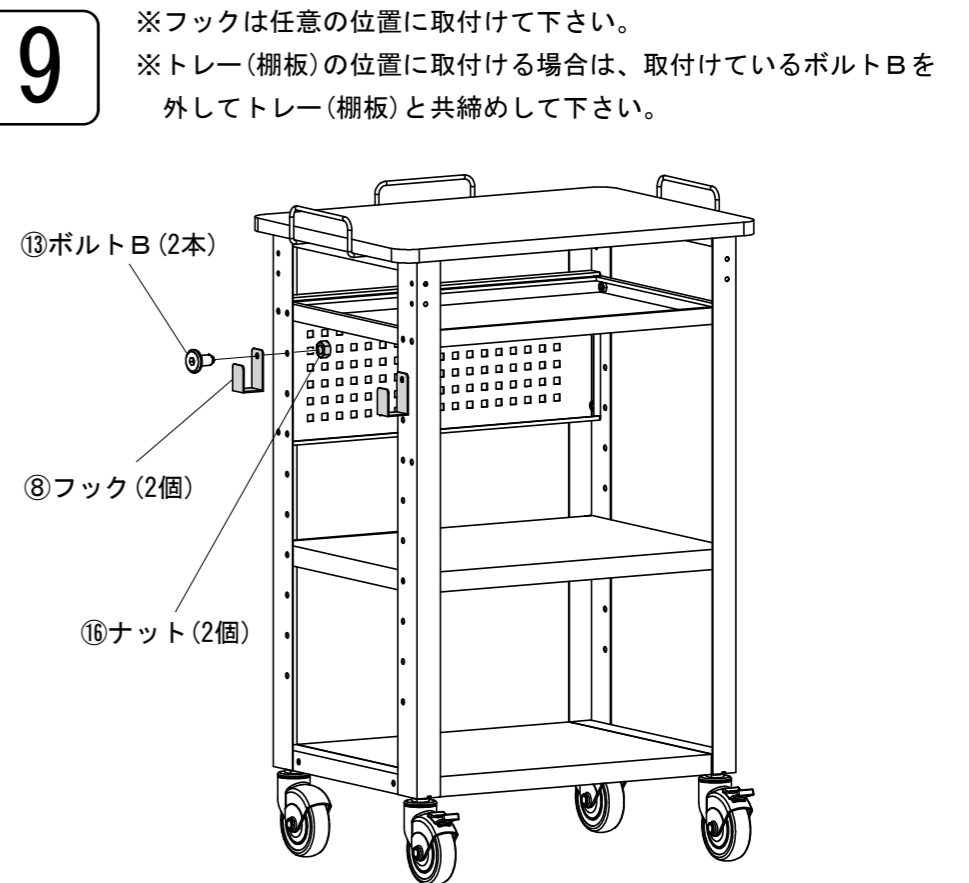
手順 7



手順 8



手順 9



※フックは任意の位置に取付けて下さい。
 ※トレー(棚板)の位置に取付ける場合は、取付けているボルトBを外してトレー(棚板)と共締めして下さい。

製品に関するお問い合わせ
 製品の品質管理には細心の注意を払っていますが、万一、不都合な点や製品に関するお問い合わせなどございましたら、お買求めの販売店又は右記までお気軽にご相談下さい。

●商品についてのお問い合わせは
 シリアルナンバー・シールの番号をお知らせください。

サンワサプライ株式会社

岡山サプライセンター / 〒700-0825 岡山市北区田町1-10-1
 ☎086-223-3311 FAX086-223-5123
 東京サプライセンター / 〒140-8566 東京都品川区南大井6-5-8
 ☎03-5763-0011 FAX03-5763-0033