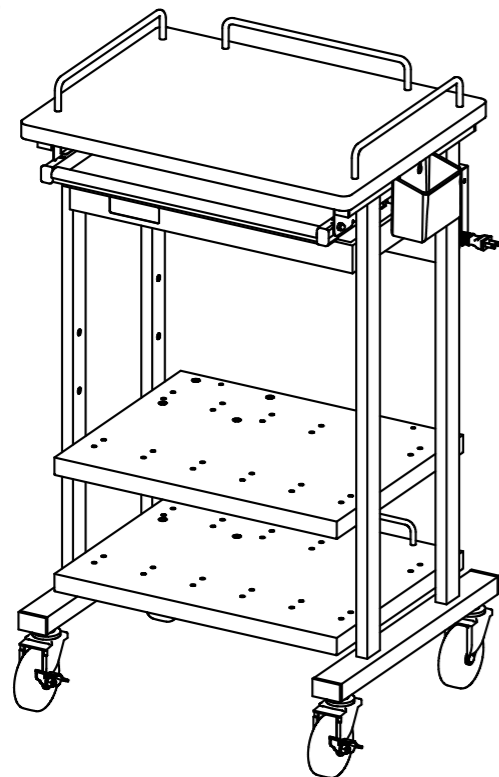


この度は、弊社製品をお買求めいただきましてありがとうございました。
 この製品は組立式になっております、パッキングケースの中に下記の部品が入っていますので確認の上、下記要領で組み立てて下さい。
 ご使用前に、製品の使い方と使用上の注意事項について書いた、説明書をよくお読みになり製品を未永くご使用いただくために、説明書を大切に保存して正しくお使い下さい。

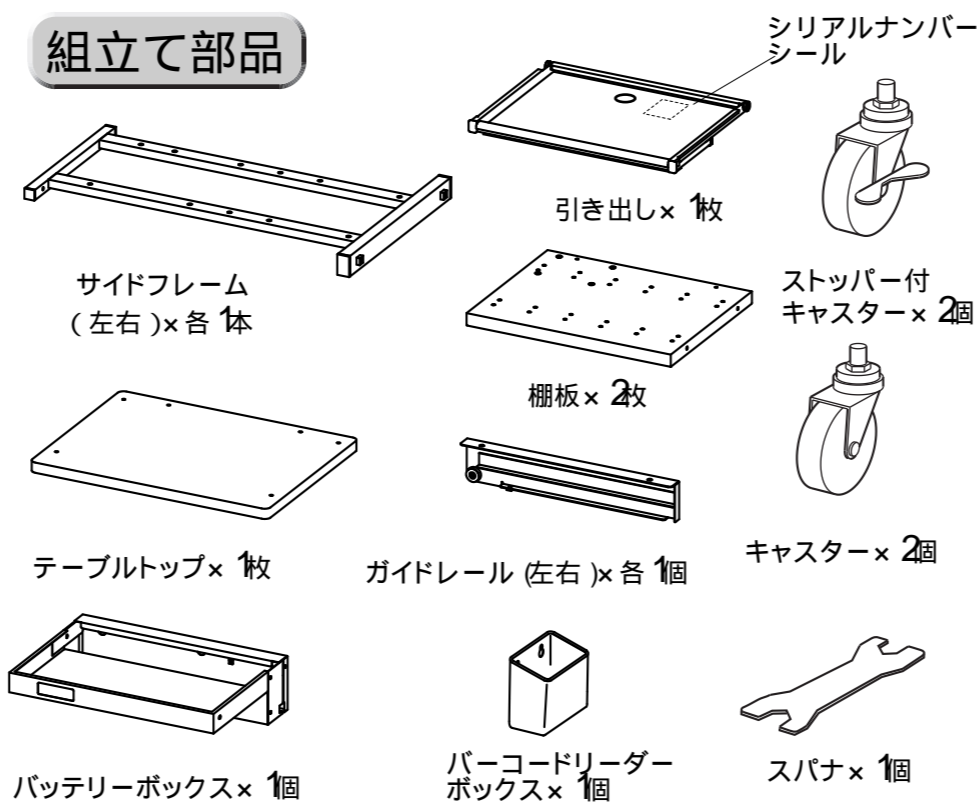
用意していただくもの・・・手袋（鋼製ですので組み立ての際は必ず着用してください。）プラスドライバー

SANWA SUPPLY

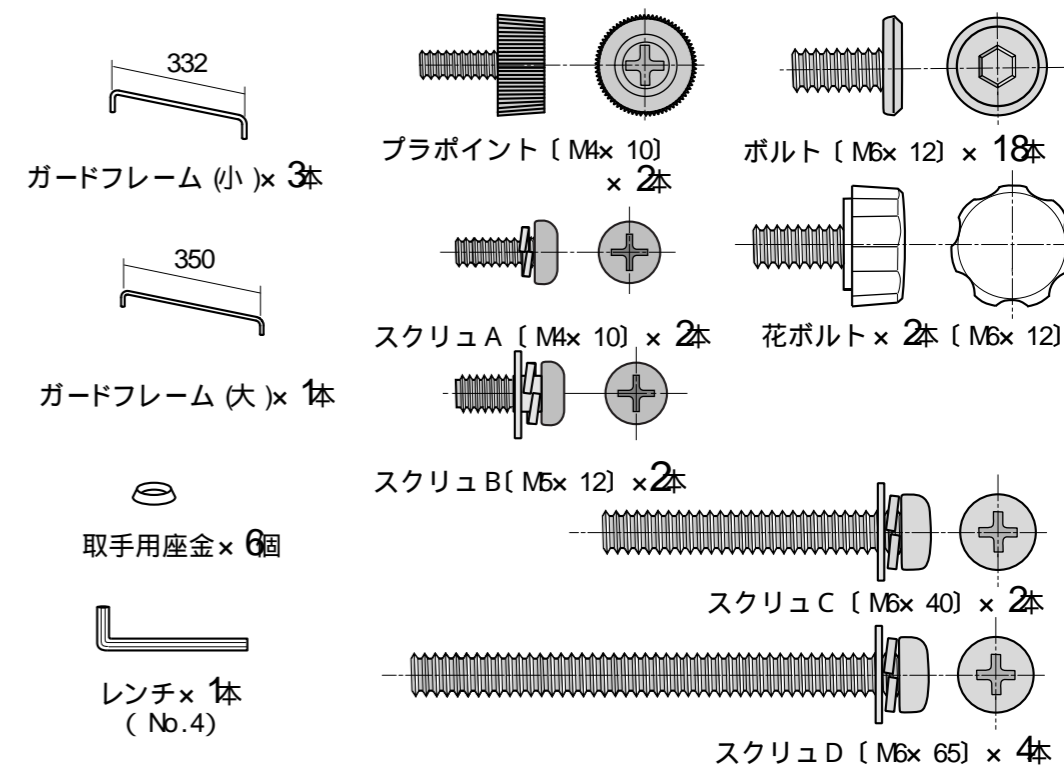
完成図



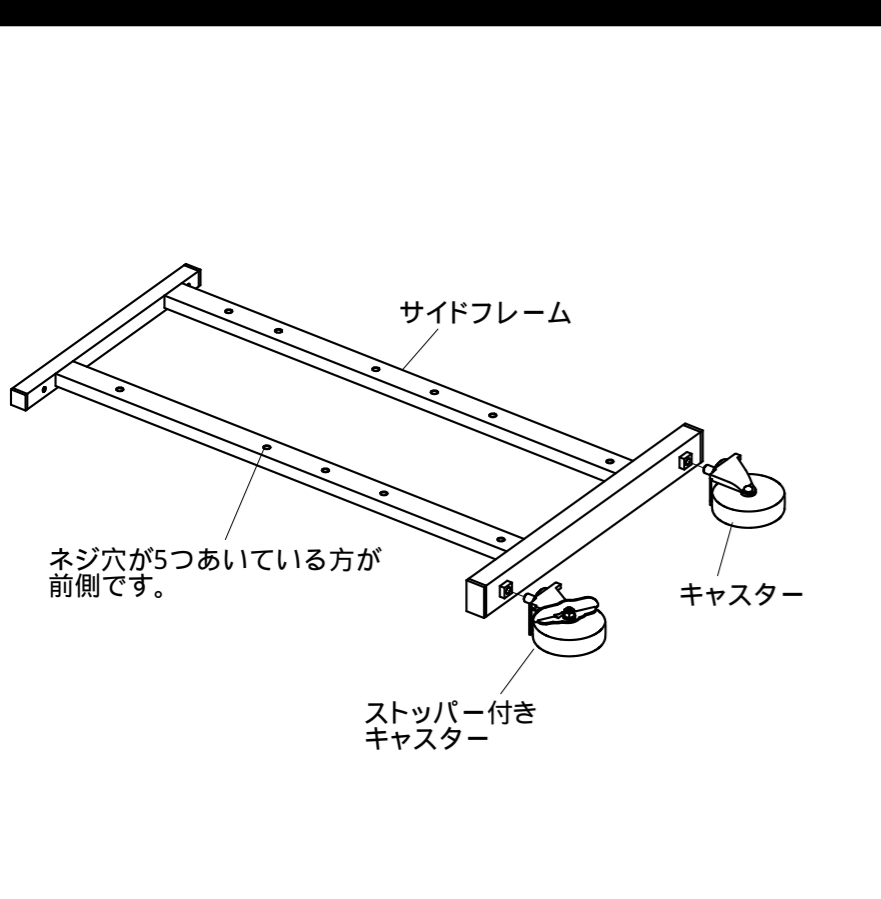
組立て部品



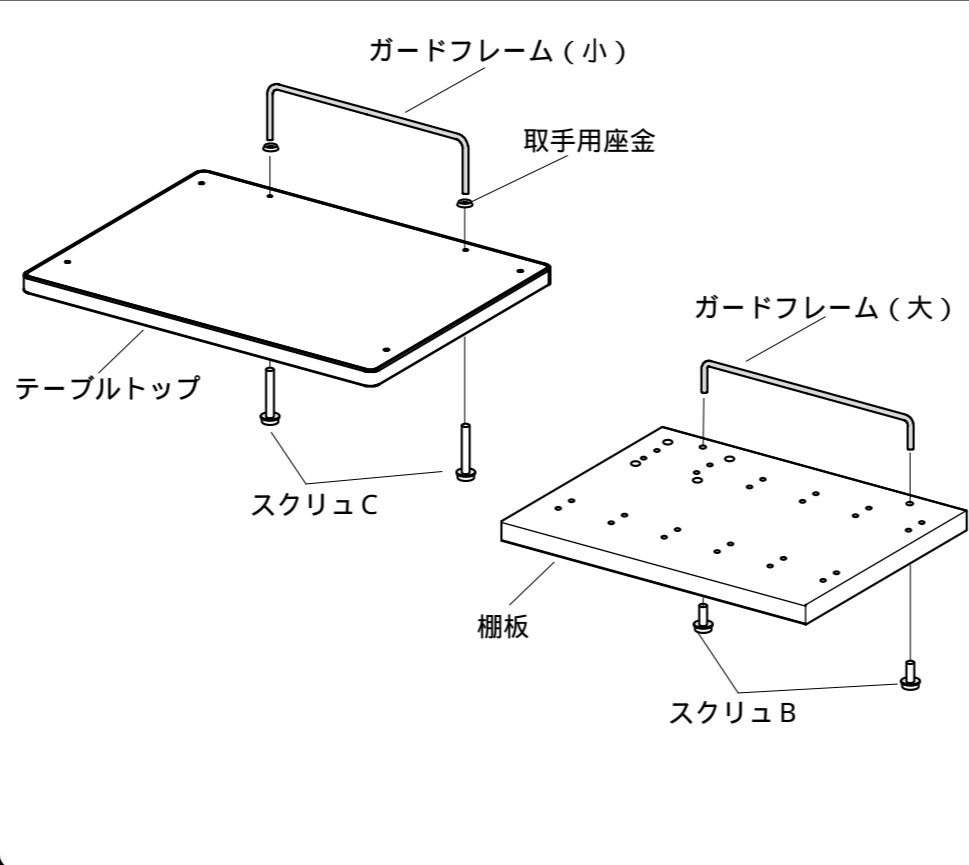
使用小部品



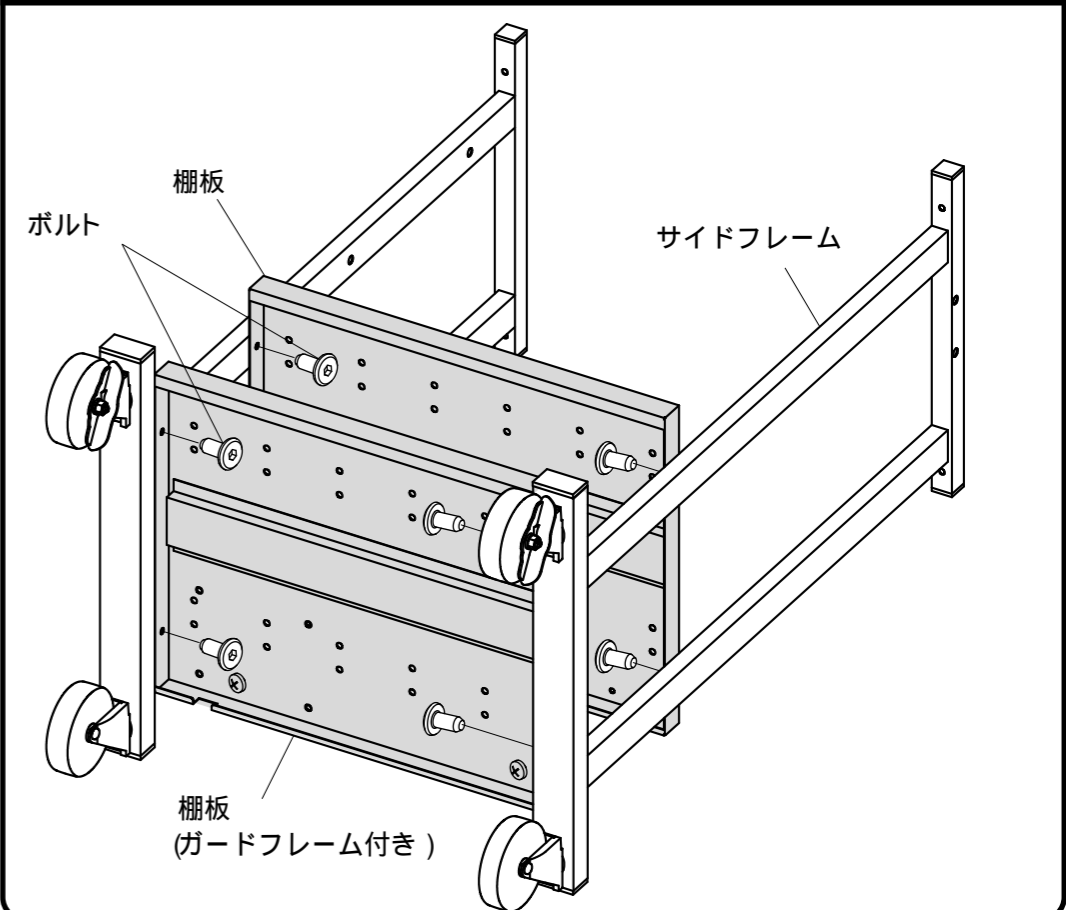
1 サイドフレームの前側にストッパー付きがくるようにキャスターを取付けます。



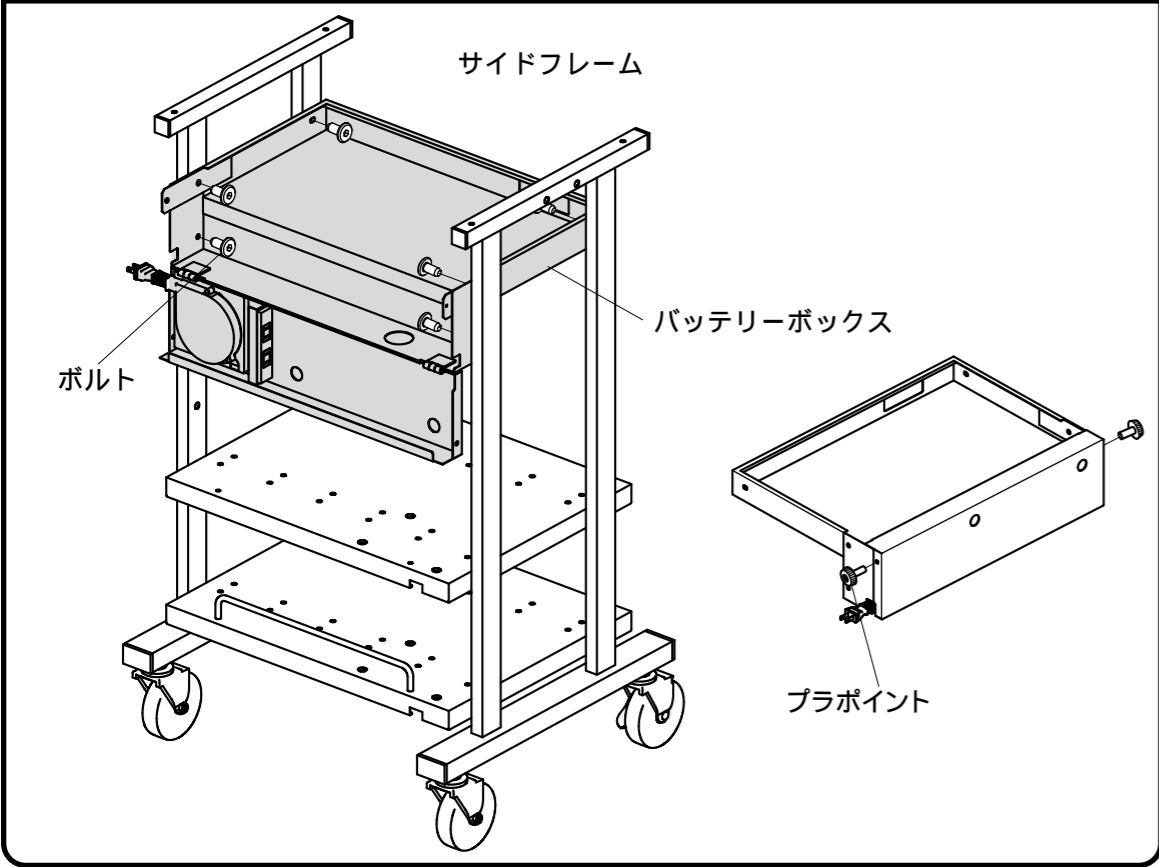
2 テーブルトップにガードフレーム (小) と取手用座金をスクリュCで取り付けます。棚板にガードフレーム (大) をスクリュBで取り付けます。



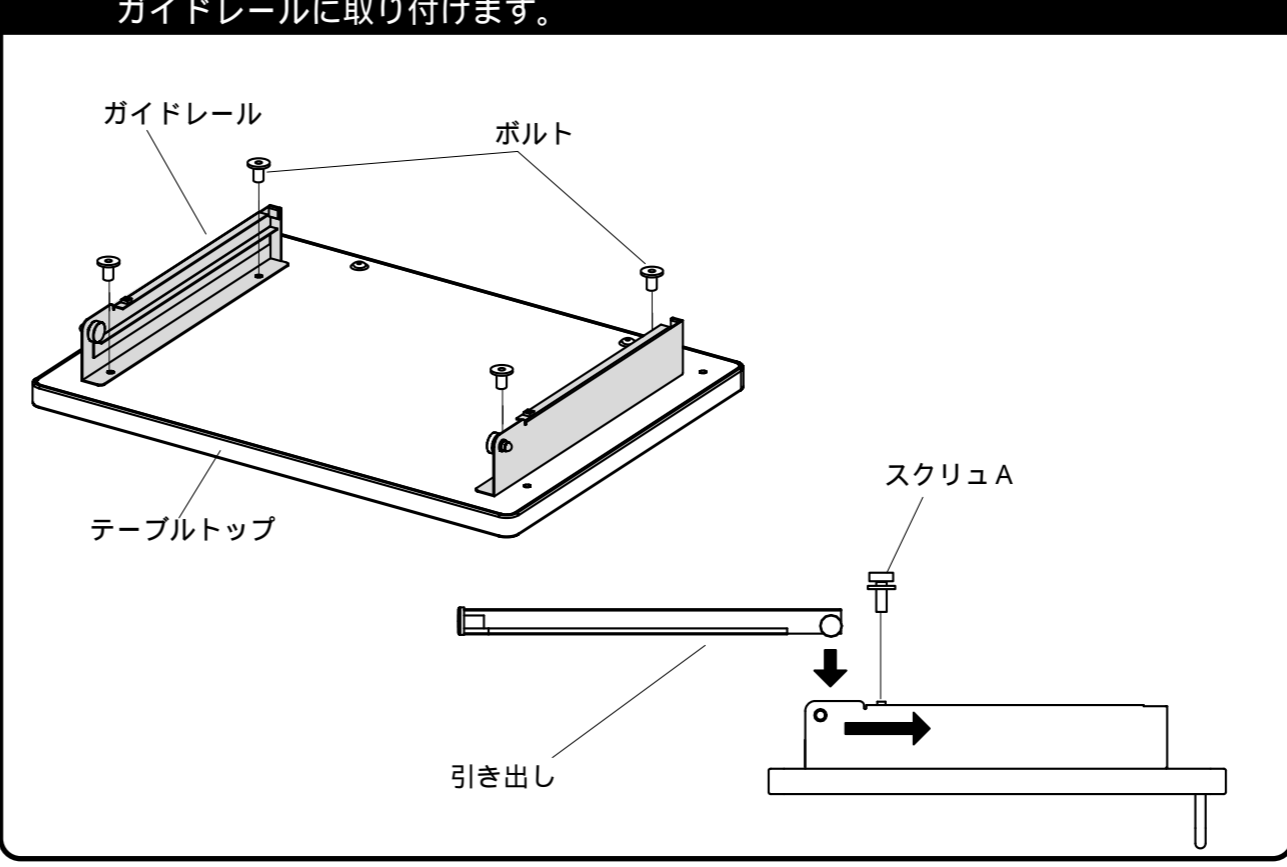
3 サイドフレームに棚板をボルトで組み付けます。(ガードフレーム付きを下側に取付けてください。)



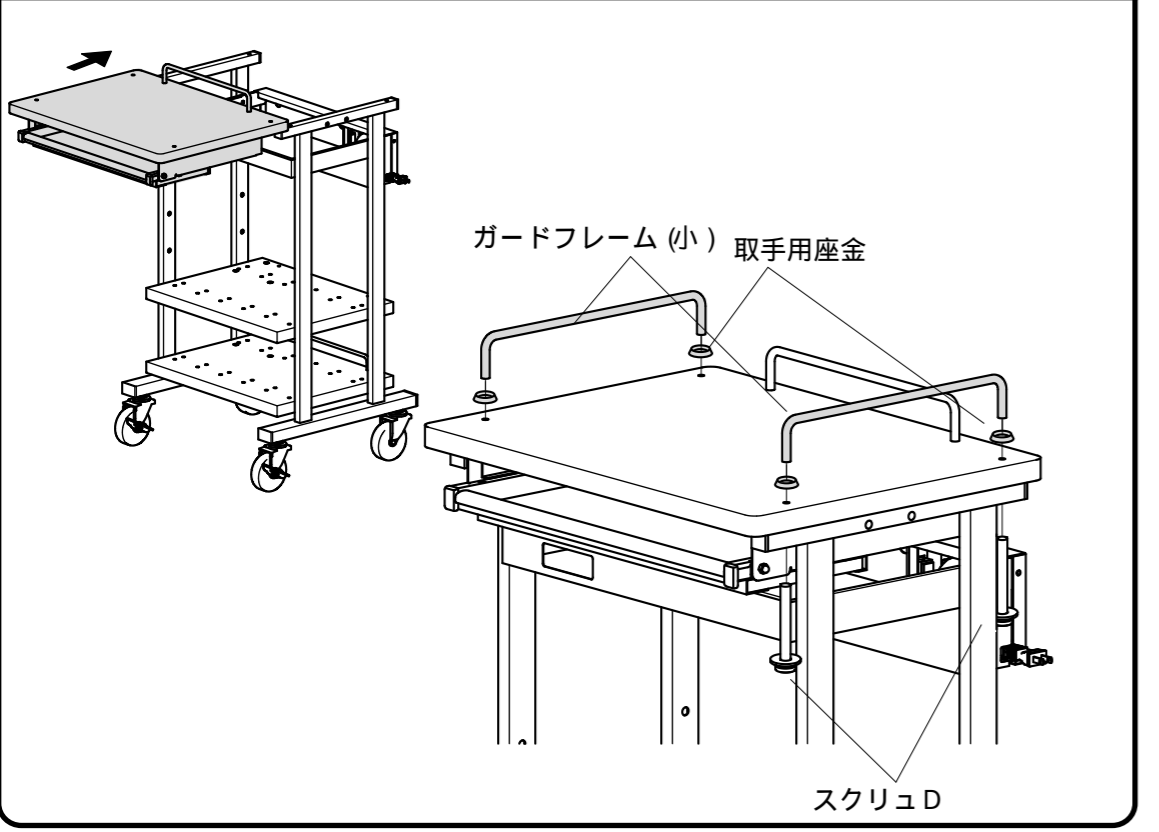
4 サイドフレームにバッテリーボックスをボルトで結合します。
バッテリーボックスのフタを閉めプラポイントで固定します。



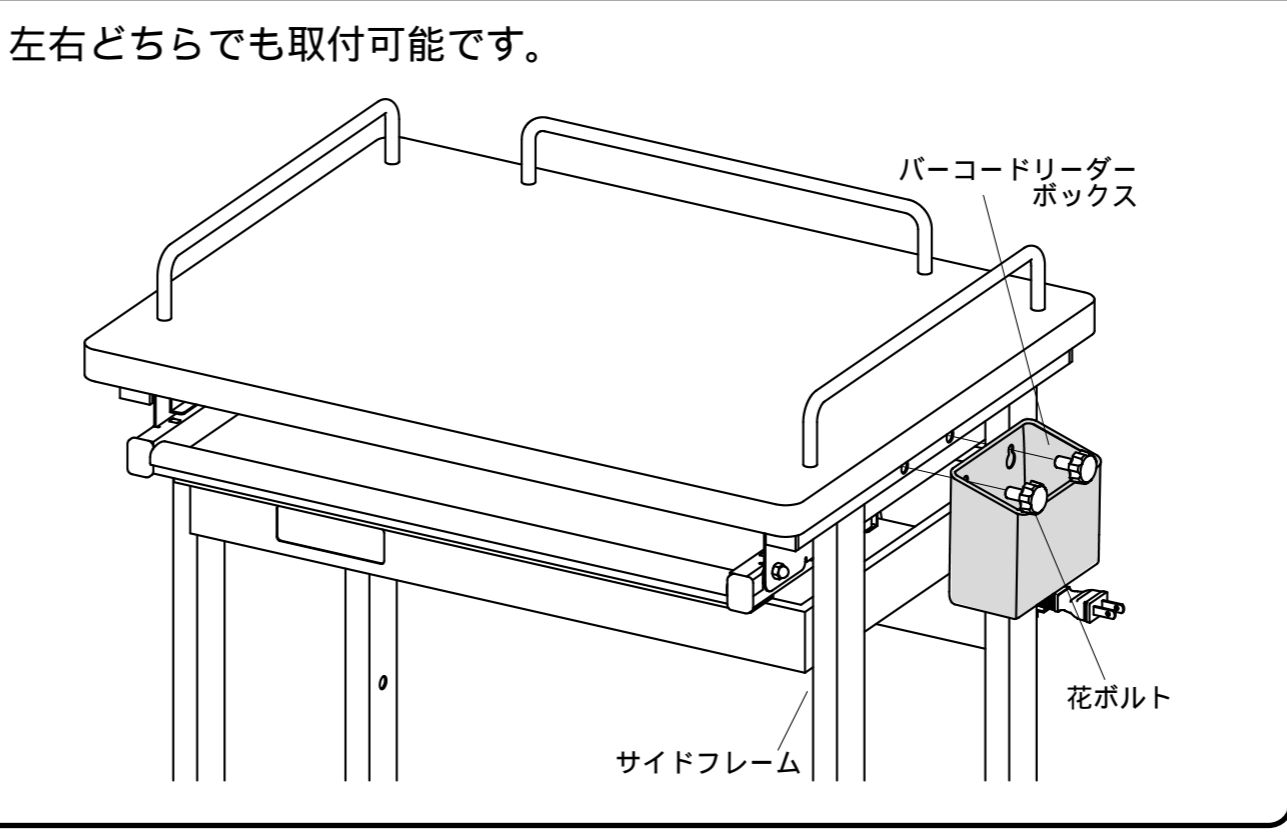
5 テーブルトップにガイドレールをボルトで取り付けます。
引き出しを図のようにセットして抜け止めのためにスクリュAをガイドレールに取り付けます。



6 テーブルトップを前側からスライドさせるようにしてセットします。
サイドフレーム、テーブルトップをガードフレーム、取手用座金を
使いスクリュDで結合します。



7 サイドフレームにバーコードリーダーボックスを花ボルトで組み付けます。



左右どちらでも取付可能です。

製品に関するお問い合わせ
製品の品質管理には細心の注意をはらっていますが、万一、不都合な点や製品に関するお問い合わせなどございましたら、お買求めの販売店又は右記までお気軽にご相談下さい。

商品についてのお問い合わせは
シリアルナンバー・シールの番号をお知らせください。

サンワサプライ株式会社

岡山サンワサプライセンター / 〒700-0825 岡山市田町1-10-1
☎086-223-3311 FAX086-223-5123
東京サンワサプライセンター / 〒140-8566 東京都品川区南大井6-5-8
☎03-5763-0011 FAX03-5763-0033