



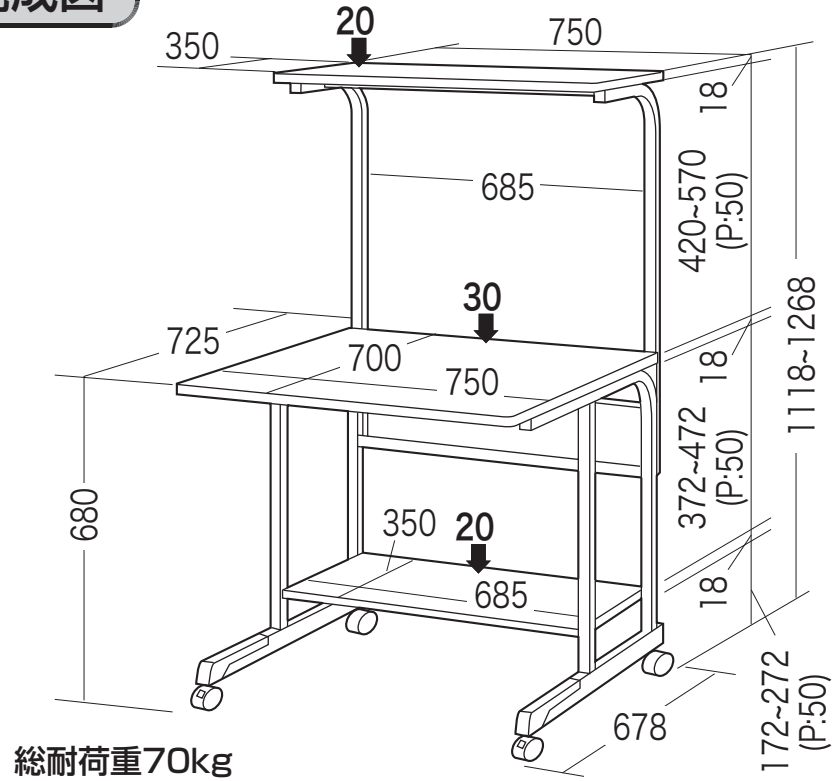
この度は、弊社製品をお買求めいただきましてありがとうございました。  
このパソコンラックは組立式になっておりますので、下記の要領で組立ててください。  
パッキングケースの中には、下記の部品が入っています。

組立説明書は組立て後も  
大切に保管してください。

この製品を第三者に貸し出すときは、この説明書も共に  
貸し出し、よく読んでから使用するようご指導ください。

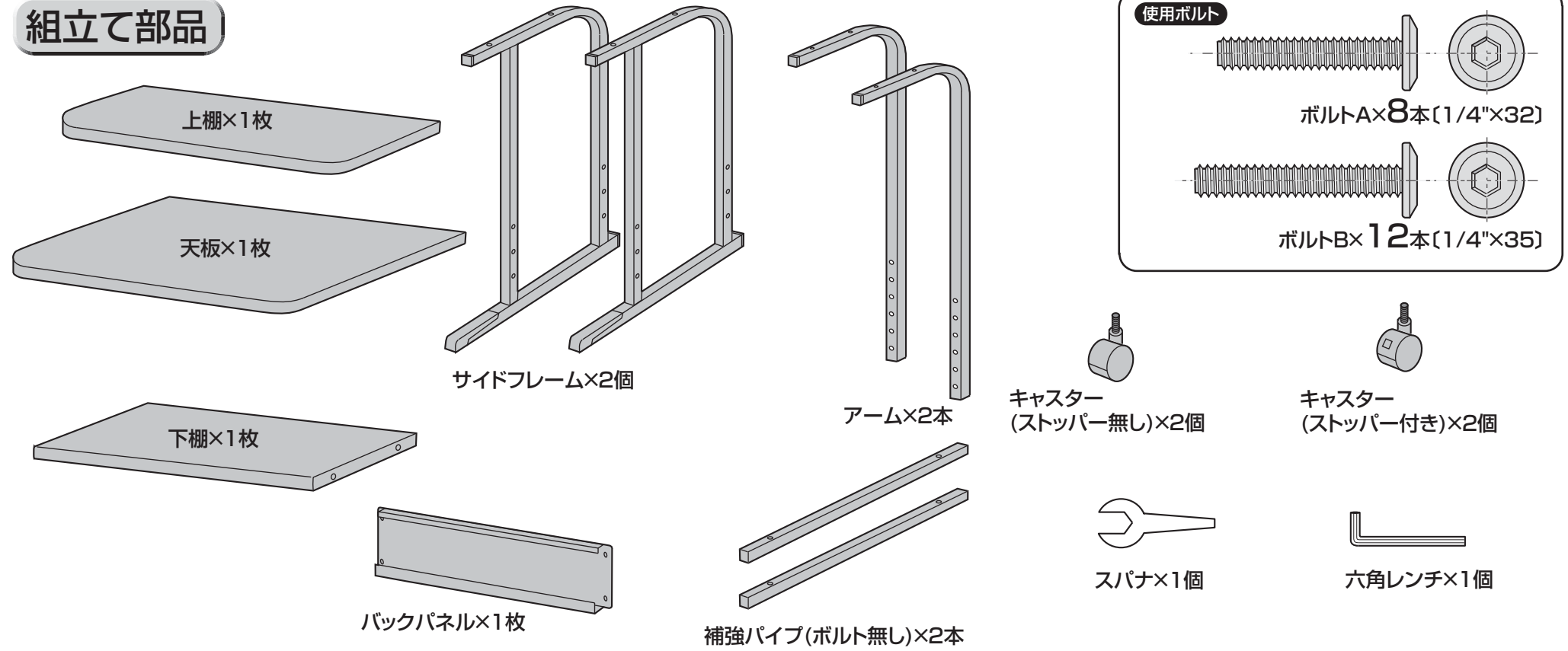
★用意していただくもの……  
手袋(組立て時のケガ等を防ぐために必ず着用してください)

完成図

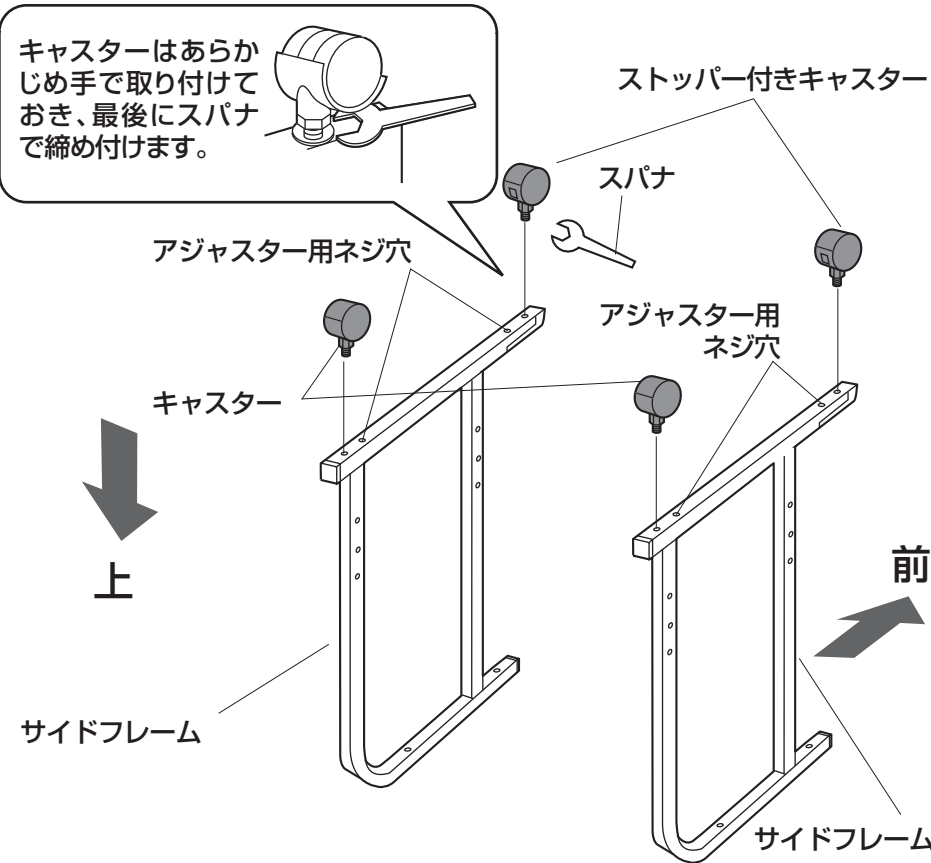


総耐荷重70kg

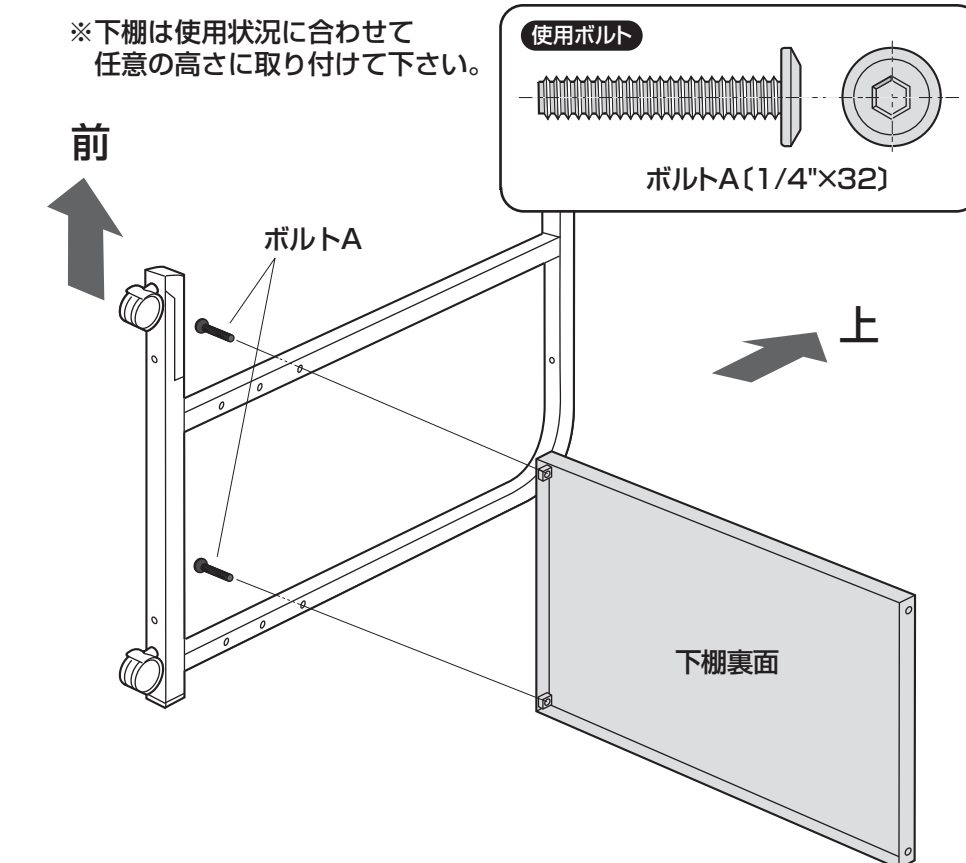
組立て部品



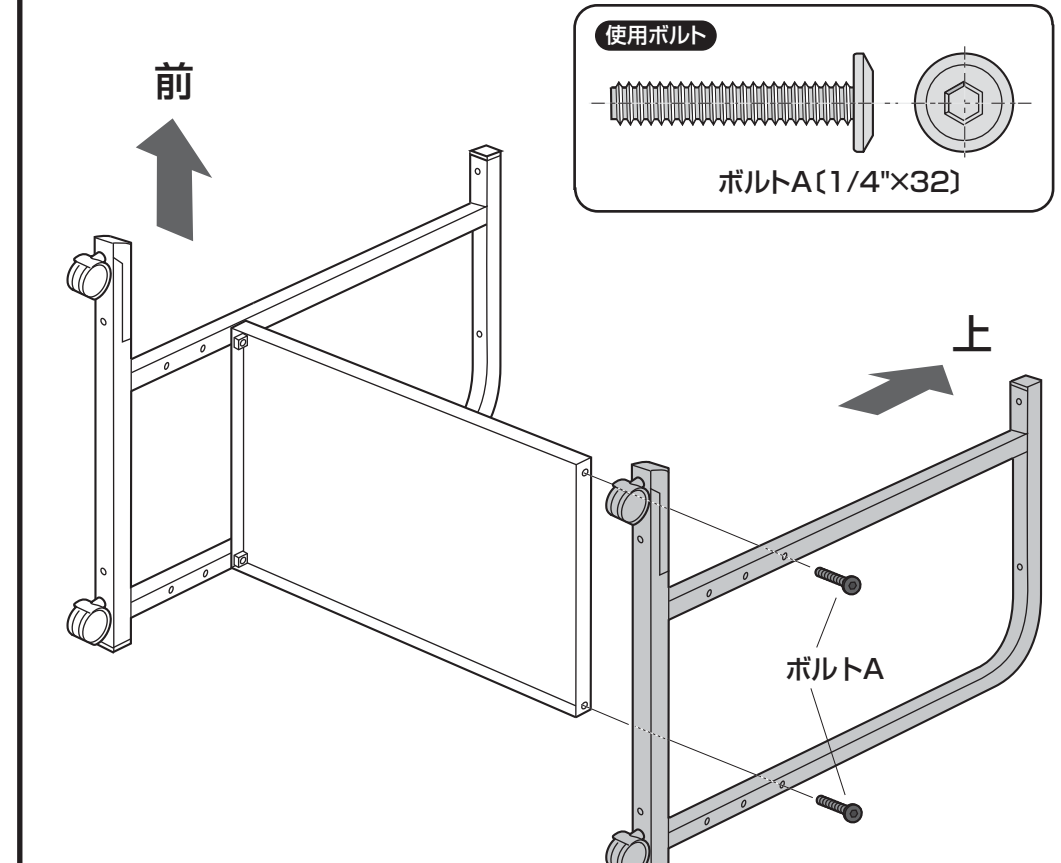
1 サイドフレームにキャスターを取付けます。



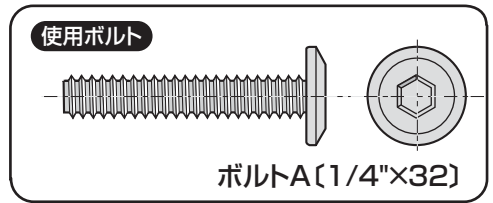
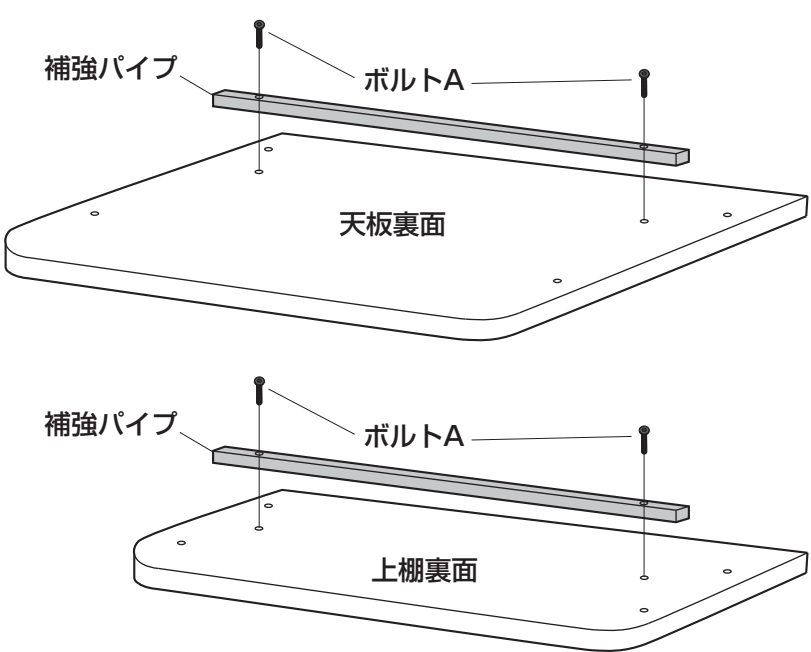
2 サイドフレームに下棚を取付けます。



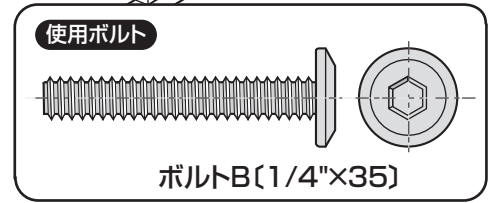
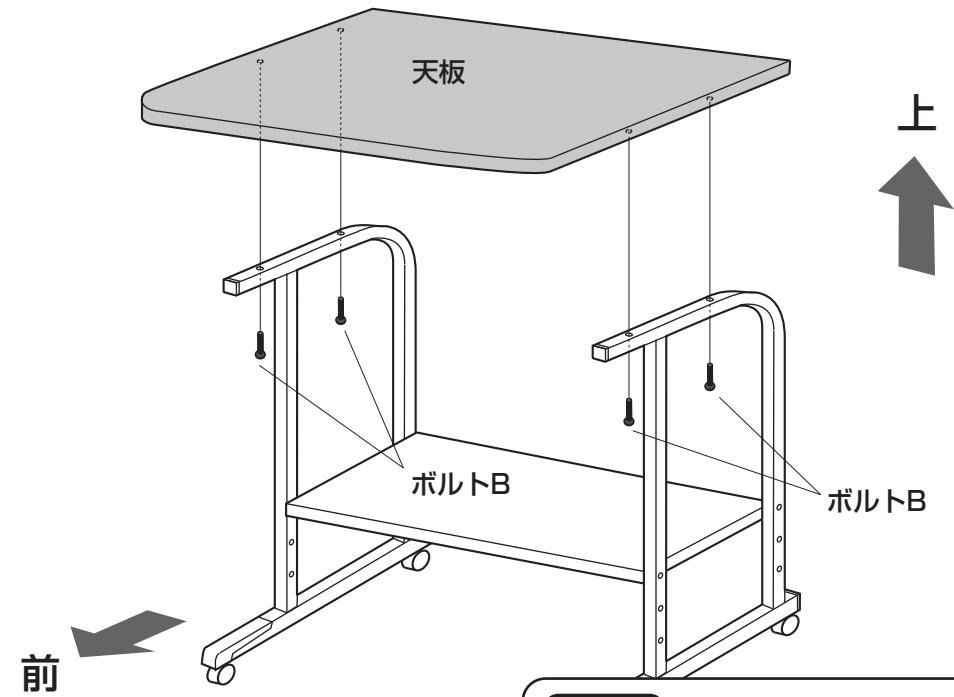
3 同様にして反対側のサイドフレームを取付けます。



**4** 天板と上棚の裏面に補強パイプを取付けます。

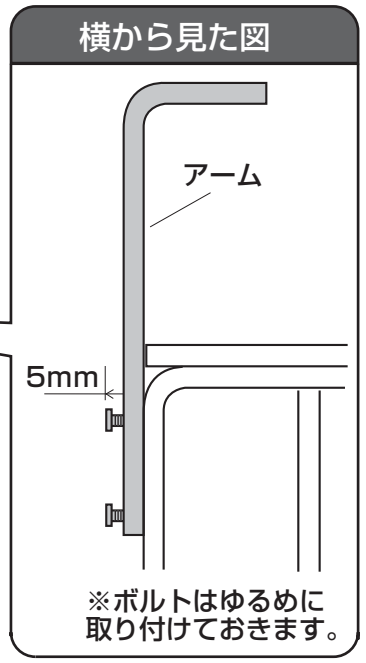
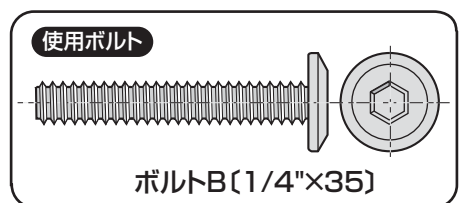
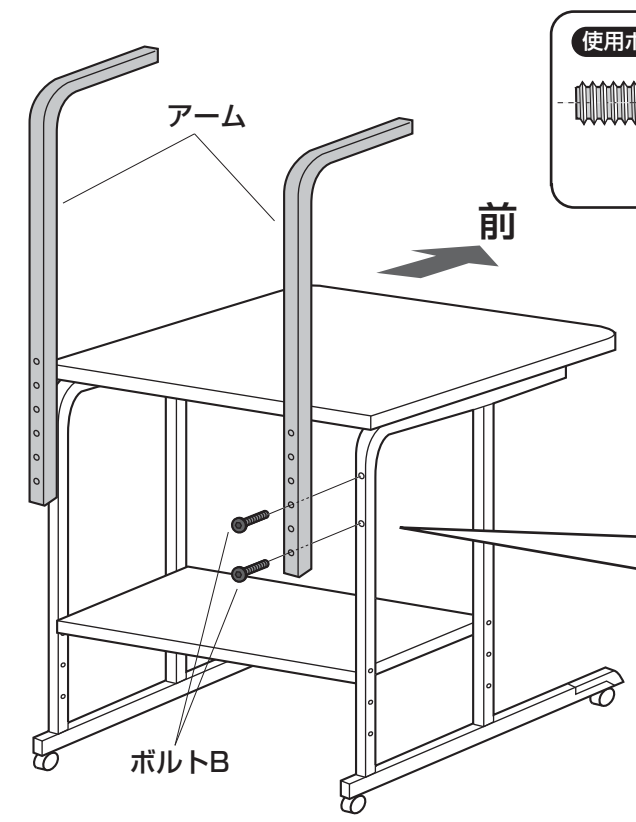


**5** サイドフレームを起こし、天板を取付けます。

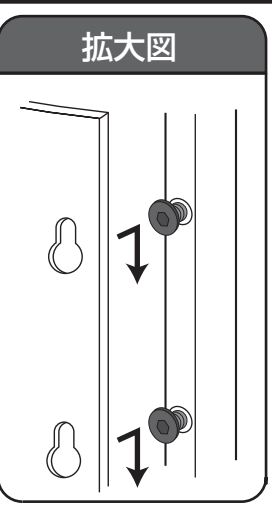
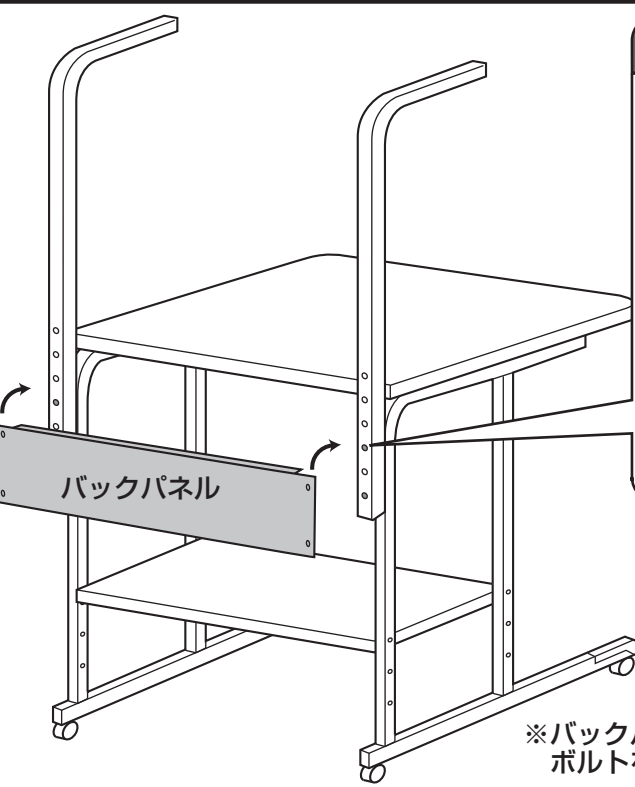


※天板は角の丸いほう  
が手前になります。

**6** アームを取付けます。

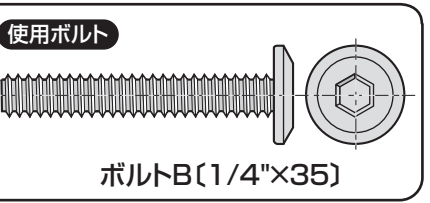
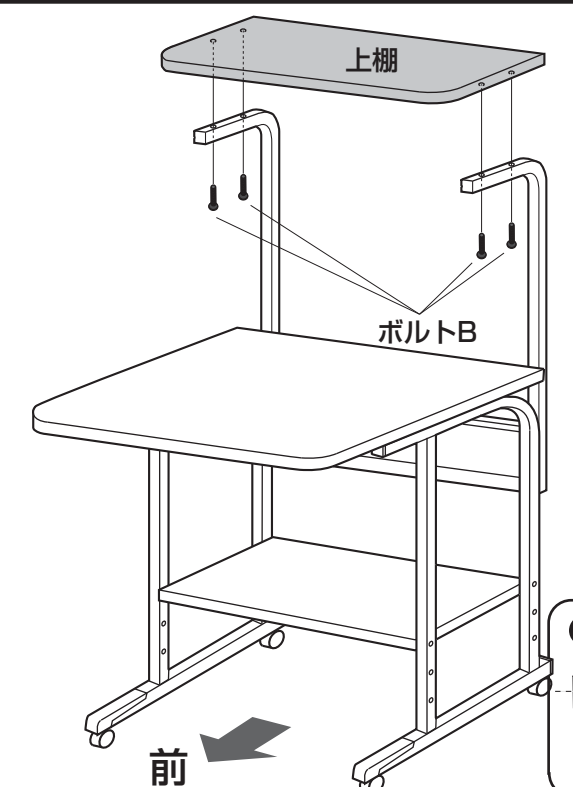


**7** バックパネルを取付けます。



※バックパネルを引っ掛けて  
ボルトを締め込みます。

**8** 上棚を取付けて完成です。



※上棚は角の丸いほう  
が手前になります。

製品に関するお問い合わせ 10/11/JMDaNo  
製品の品質管理には細心の注意を払っていますが、万一、不都合な点や製品に関するお問い合わせなどございましたら、お買求めの販売店又は右記までお気軽にご相談下さい。

**サンワサプライ株式会社**  
岡山サブライセンター / 〒700-0825 岡山県岡山市北区田町1-10-1  
TEL.086-223-3311 FAX.086-223-5123  
東京サブライセンター / 〒140-8566 東京都品川区南大井6-5-8  
TEL.03-5763-0011 FAX.03-5763-0033  
<http://www.sanwa.co.jp/>