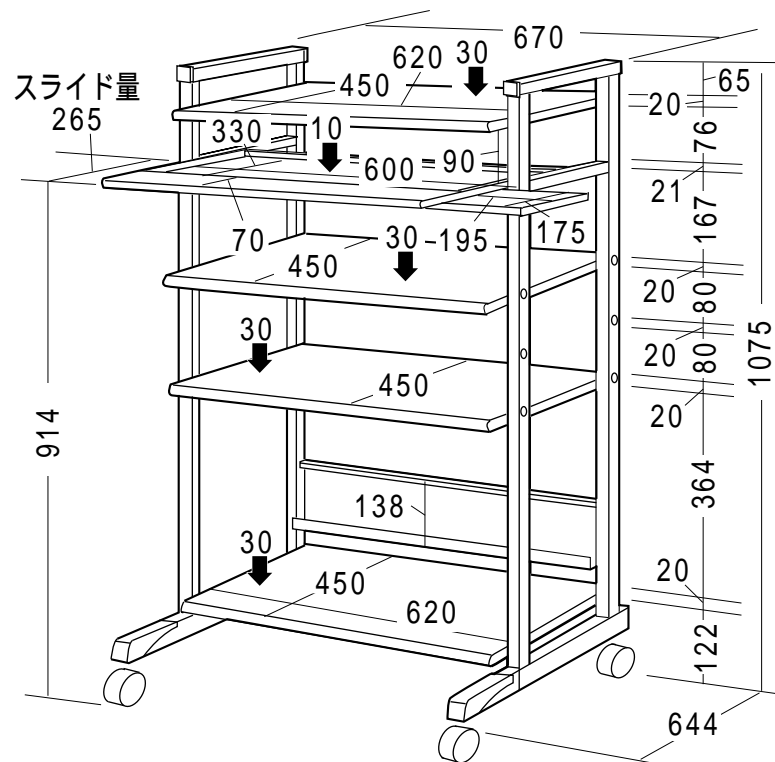




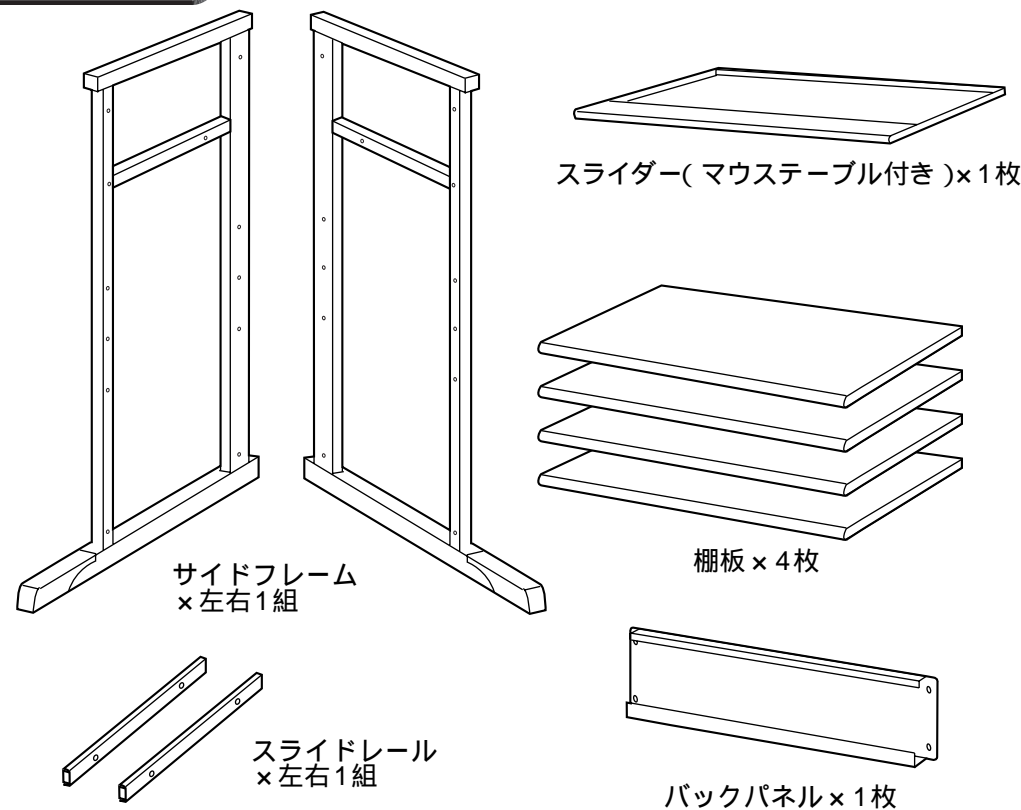
この度は、弊社製品をお買求めいただきましてありがとうございました。  
このパソコンラックは組立式になっておりますので、下記の要領で組み立ててください。  
パッキングケースの中には、下記の部品が入っています。

用意していただくもの・・・  
手袋 (組み立て時のケガ等を防ぐために必ず着用してください。)  
プラスドライバー

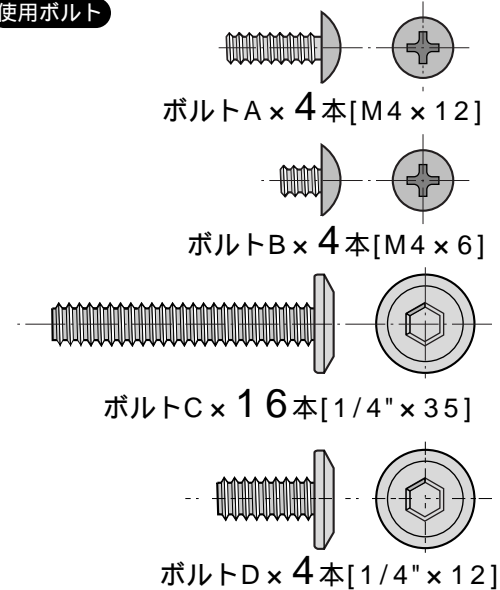
完成図



組立て部品

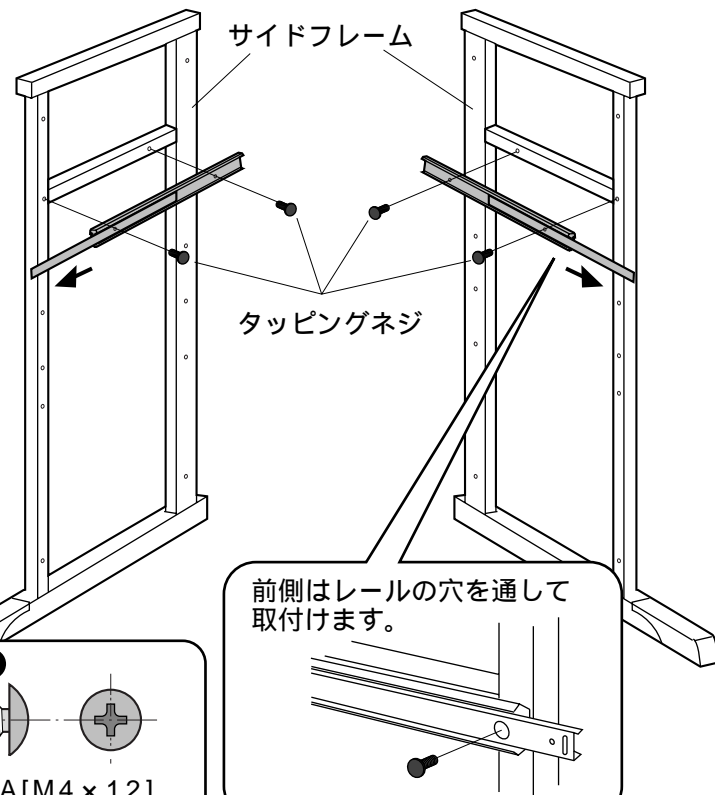


使用ボルト

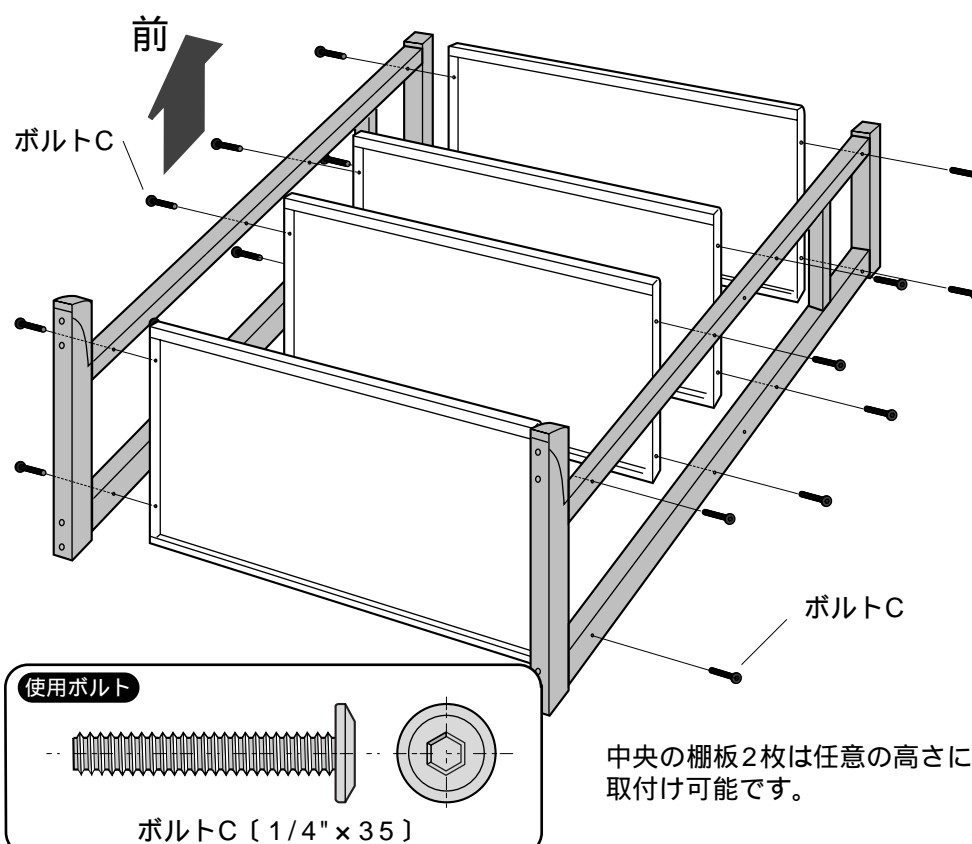


1 サイドフレームにスライドレールを取付けます。

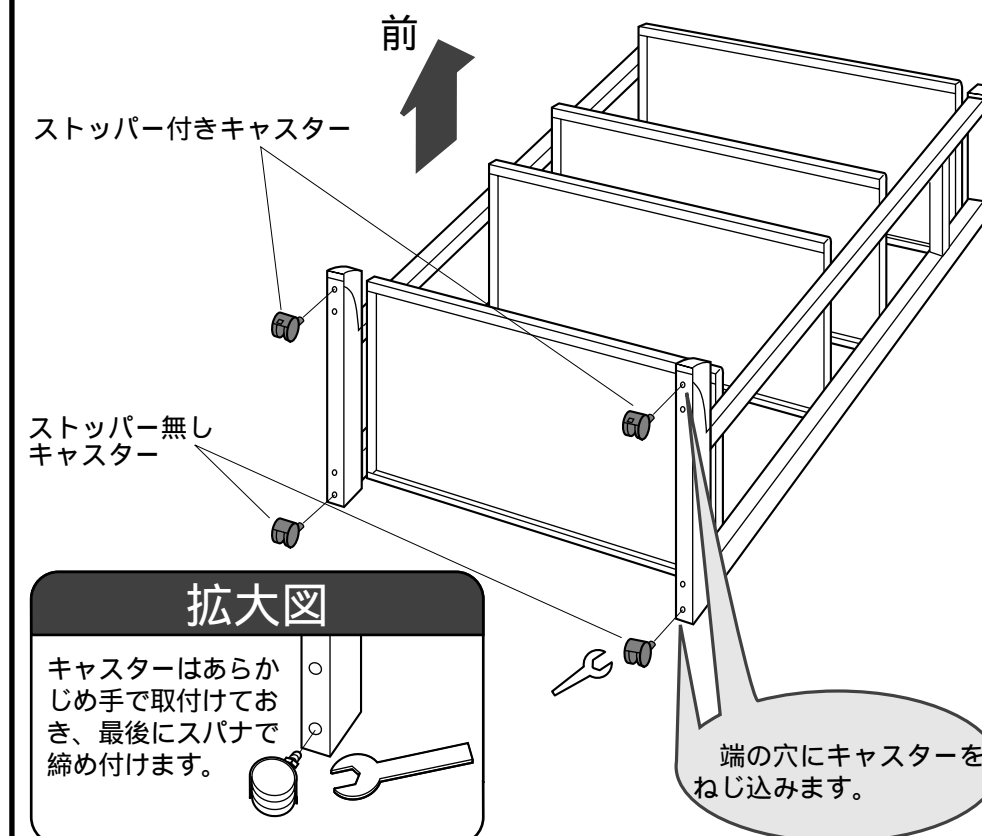
レールを手前にスライドさせてボルトAを取付けます。



2 サイドフレームに棚板を取付けます。

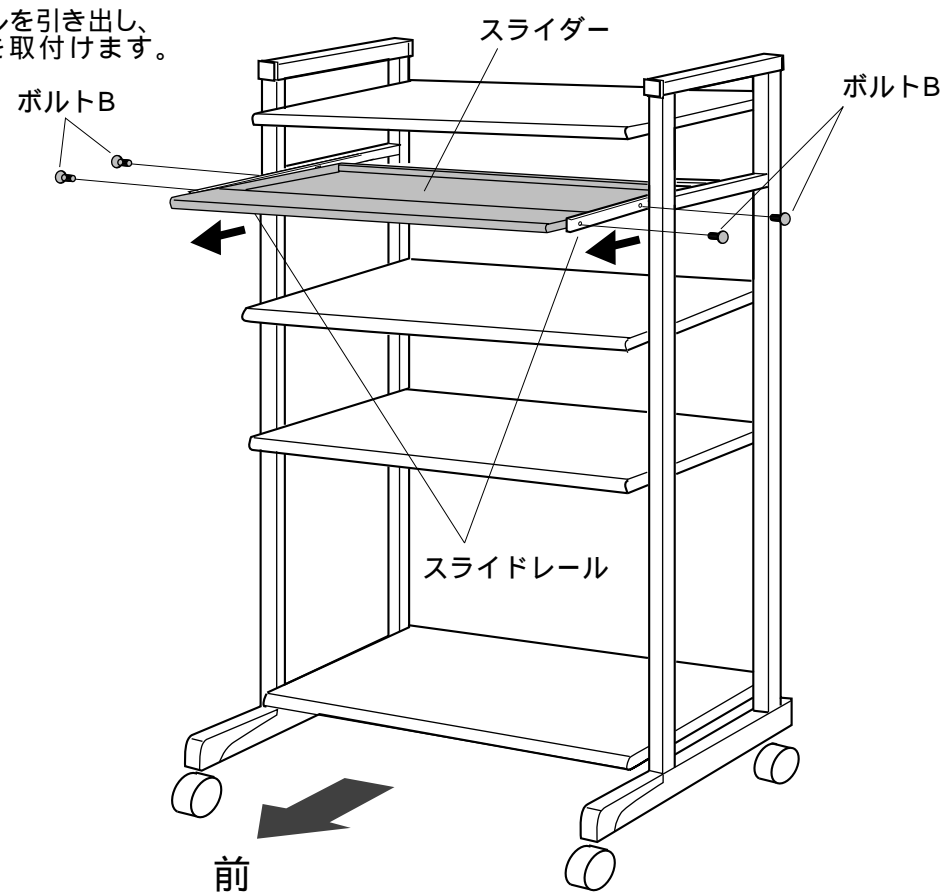


3 サイドフレームにキャスターを取付けます

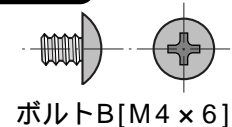


4

スライダーをスライドレールに取付けます。

スライドレールを引き出し、  
スライダーを取付けます。

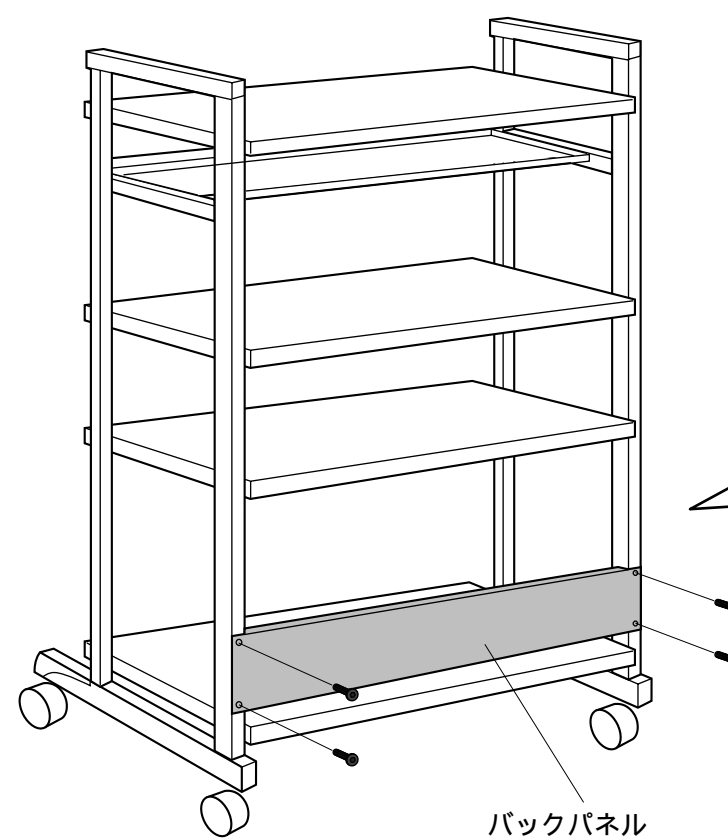
使用ボルト



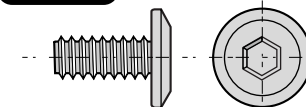
ボルトB [M4 x 6]

5

バックパネルを取付けて完成です。



使用ボルト



ボルトD [1/4" x 12]

バックパネルにはコード・タップ受けにもなります。  
外側向き、内側向きのどちらでも取付け可能です。