

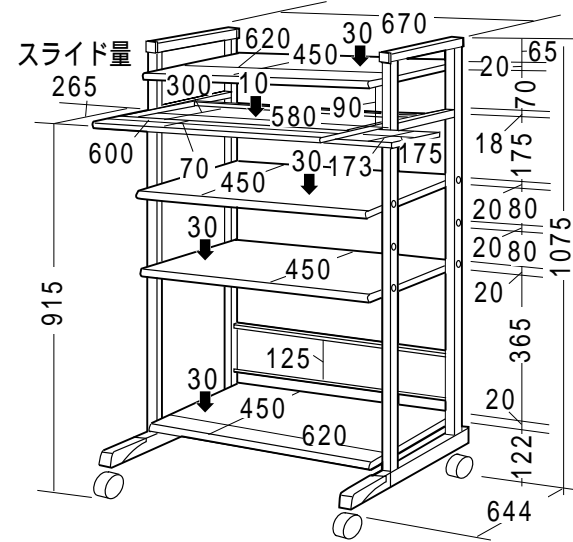


パソコンラック (RAC-EC7S) 組立説明書

この度は、弊社製品をお買求めいただきましてありがとうございました。
このパソコンラックは組立式になっておりますので、下記の要領で組み立ててください。
パッキングケースの中には、下記の部品が入っています。

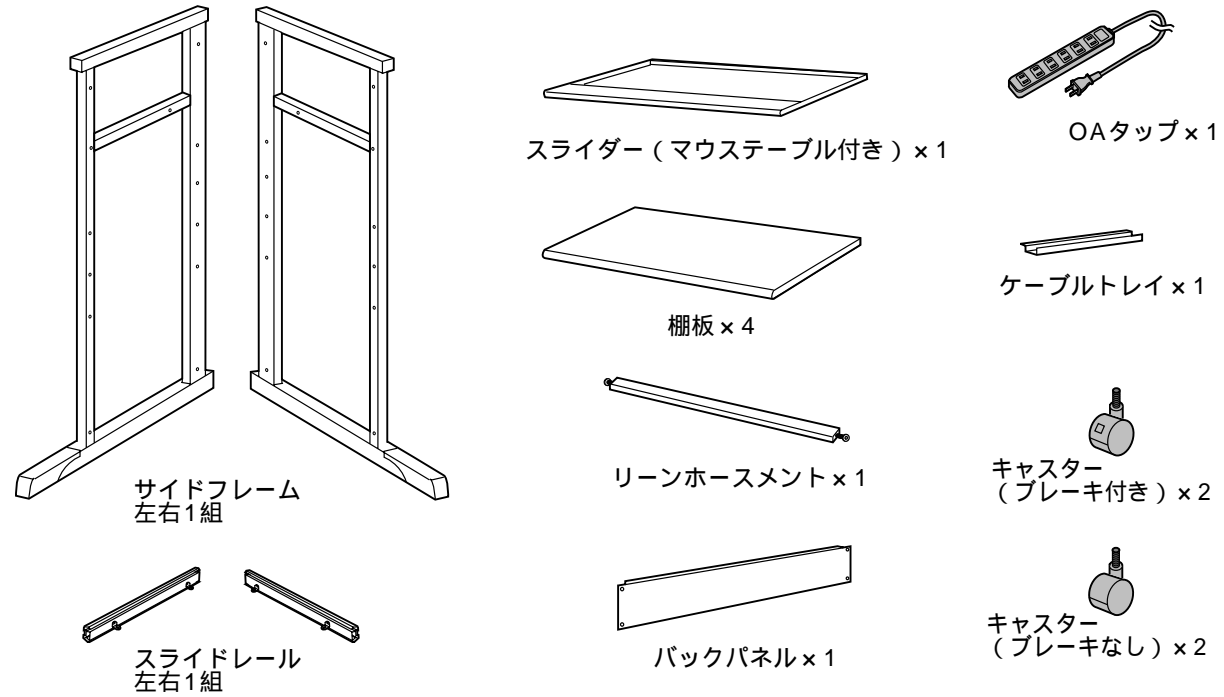
用意していただくもの・・・
手袋（組み立て時のケガ等を防ぐために必ず着用してください。）
プラスドライバー

完成図



総耐荷重130Kg

組立て部品

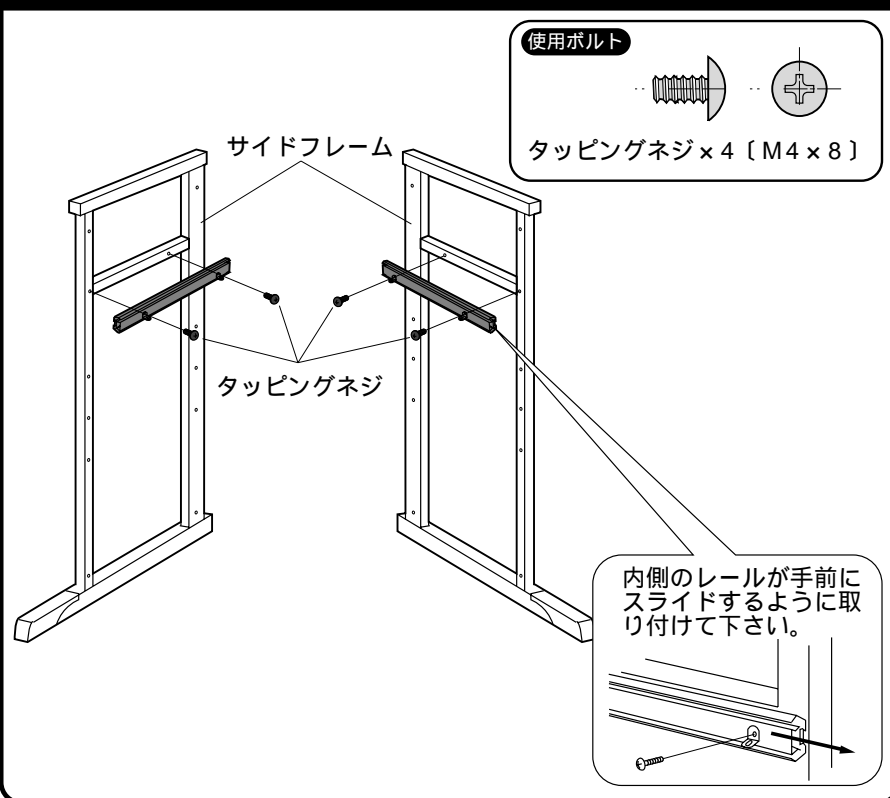


使用ボルト

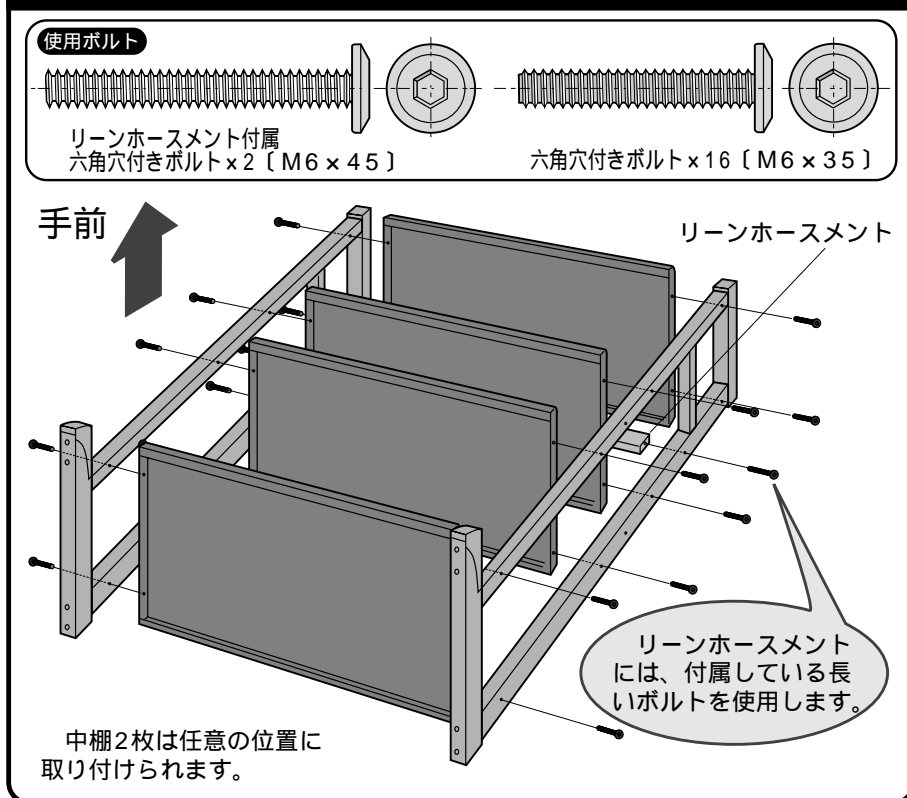
- タッピングネジ [M4×8] × 8
- 六角穴付きボルト × 16 [M6×35]
- 六角穴付きボルト × 4 [M6×12]

- OAタップ × 1
- ケーブルトレイ × 1
- リールホースメント × 1
- バックパネル × 1
- キャスター (ブレーキ付き) × 2
- キャスター (ブレーキなし) × 2
- スパナ × 1
- 六角レンチ × 1

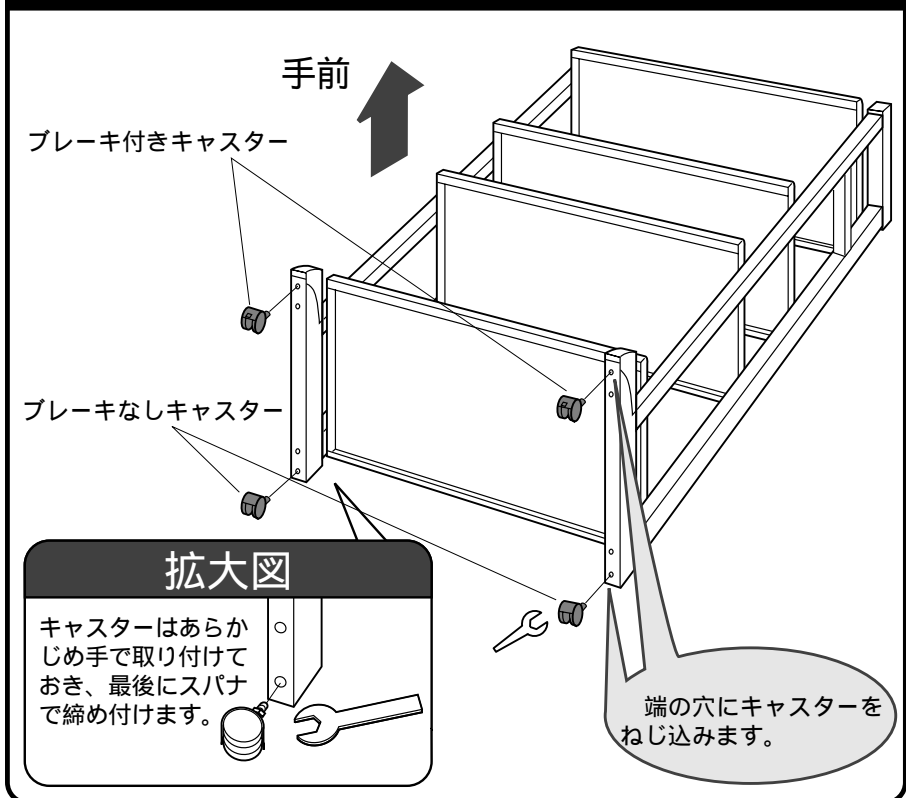
1 サイドフレームにスライドレールを取り付けます。



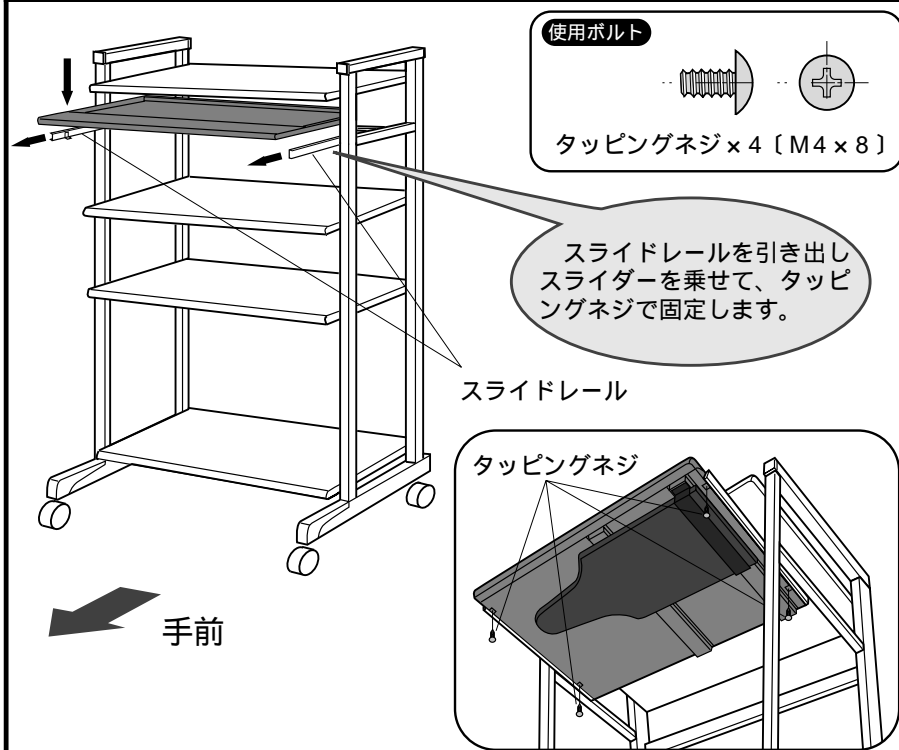
2 サイドフレームに棚板とリールホースメントを取り付けます。



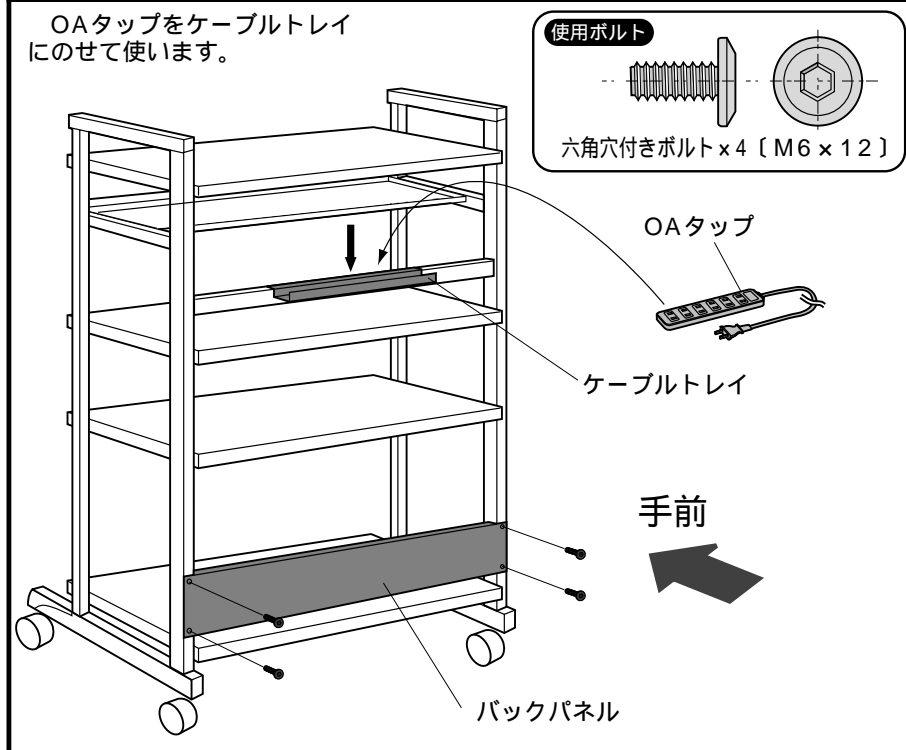
3 サイドフレームにキャスターを取り付けます



4 スライダーをスライドレールに取り付けます。



5 ケーブルトレイをリーンホースメントに引っ掛けて、バックパネルを取り付けて完成です。



製品に関するお問い合わせ 製品の品質管理には細心の注意を払っていますが、万一、不都合な点や製品に関するお問い合わせなどございましたら、お買求めの販売店又は右記までお気軽にご相談下さい。

03/05/NTNT

サンワサプライ株式会社

岡山サンワサプライセンター / 〒700-0825 岡山市田町1-10-1
 ☎086-223-3311 FAX086-223-5123
 東京サンワサプライセンター / 〒140-8566 東京都品川区南大井6-5-8
 ☎03-5763-0011 FAX03-5763-0033