

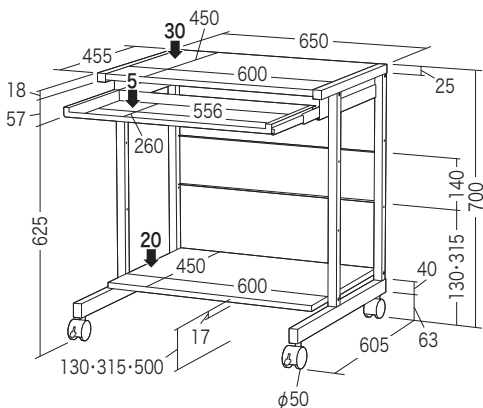
この度は、弊社製品をお買求めいただきましてありがとうございました。
本製品は組立式になっておりますので、下記の要領で組み立ててください。
パッキングケースの中には、下記の部品が入っています。

**組立説明書は組立て後も
大切に保管してください。**

この製品を第三者に貸し出すときは、この説明書も共に
貸し出し、よく読んでから使用するようご指導ください。

★用意していただくもの……
手袋(組み立て時のケガ等を防ぐために着用をおすすめします)

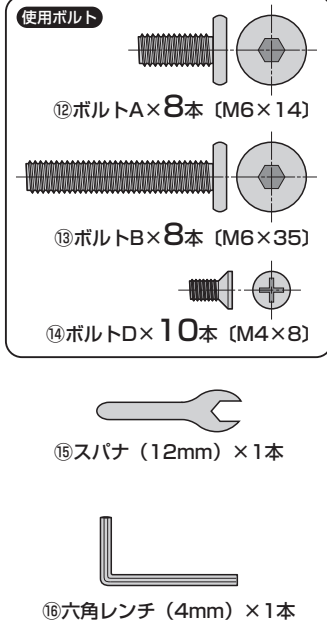
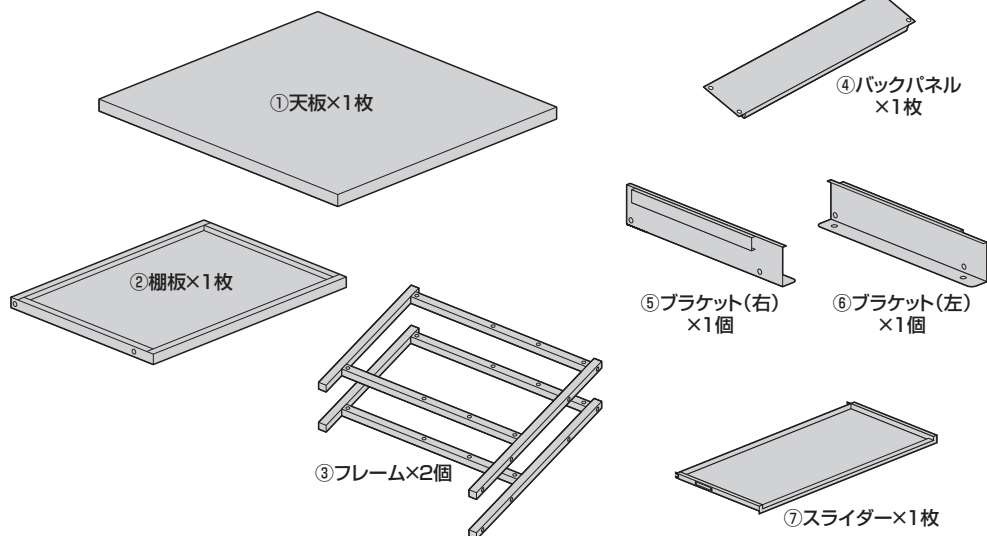
完成図



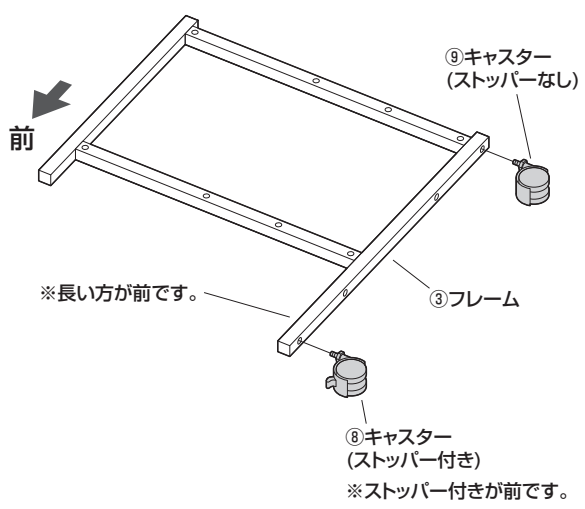
総耐荷重 55kg

組立て部品

※部品の欠品や破損があった場合は、品番(RAC-EC75など)と下記の
部品番号(①~⑯)と部品名(スライダーなど)をお知らせください。



1 フレームにキャスターを取付けます。

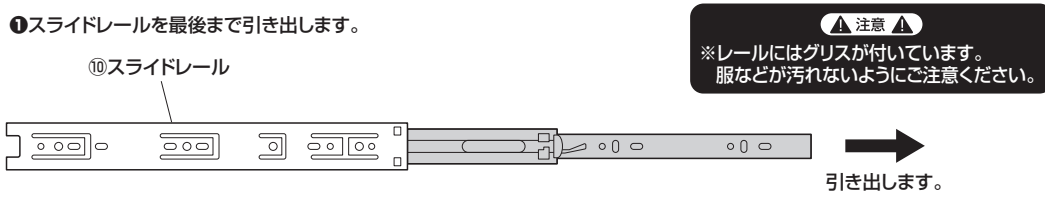


※同様にもう一方のフレームにもキャスターを取付けます。

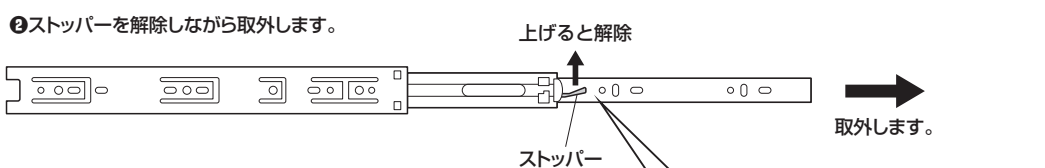
拡大図

キャスターはあらかじめ手で取付けておき、最後にスパナで締め付けます。

2 スライドレールの内側を取外します。



▲注意▲
※レールにはグリスが付いています。
服などが汚れないようにご注意ください。



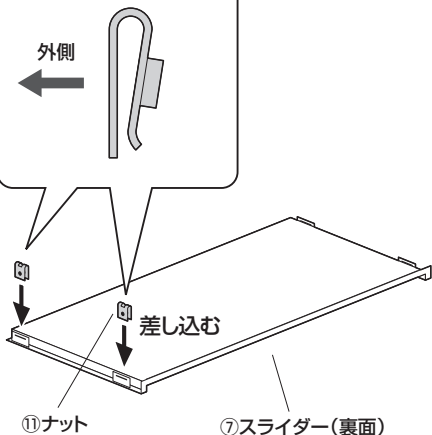
ストッパーの根元を強く押すと簡単に外れます。

※同様にもう1本のスライドレールも内側を取外します。

3 スライダーに片方のスライドレール(内側)を取付けます。

①スライダーの側面にナットを差し込みます。

※平らな方が外側です。



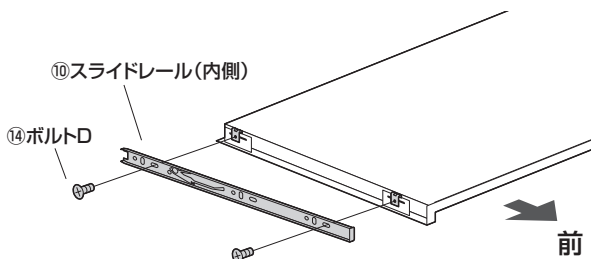
②スライドレール(内側)を取付けます。

▲注意▲
※レールにはグリスが付いています。
服などが汚れないようにご注意ください。

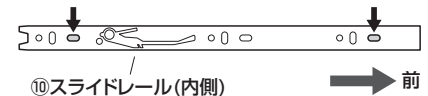
使用ボルト



⑭ボルトD (M4×8)



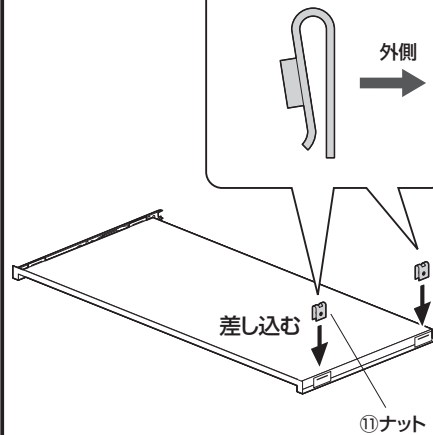
横から見た図 下記の穴を使用します。



4 もう1本のスライドレール(内側)を取付けます。

①スライダーの側面にナットを差し込みます。

※平らな方が外側です。



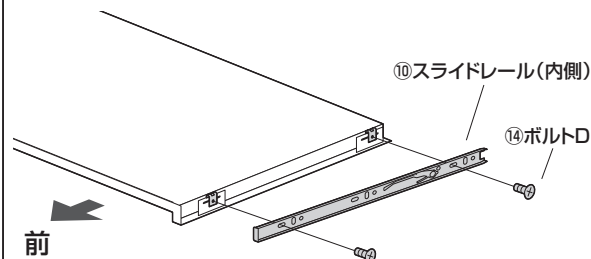
②スライドレール(内側)を取付けます。

▲注意▲
※レールにはグリスが付いています。
服などが汚れないようにご注意ください。

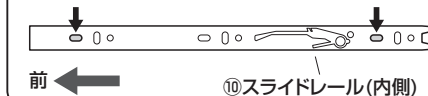
使用ボルト



⑭ボルトD (M4×8)

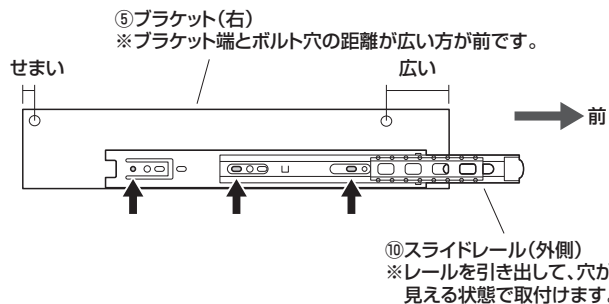


横から見た図 下記の穴を使用します。

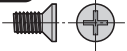


5 ブラケットにスライドレール(外側)を取付けます。

下記の穴を使用します。



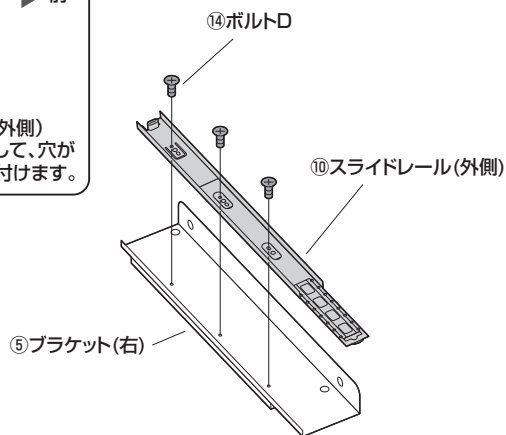
使用ボルト



⑭ボルトD (M4×8)

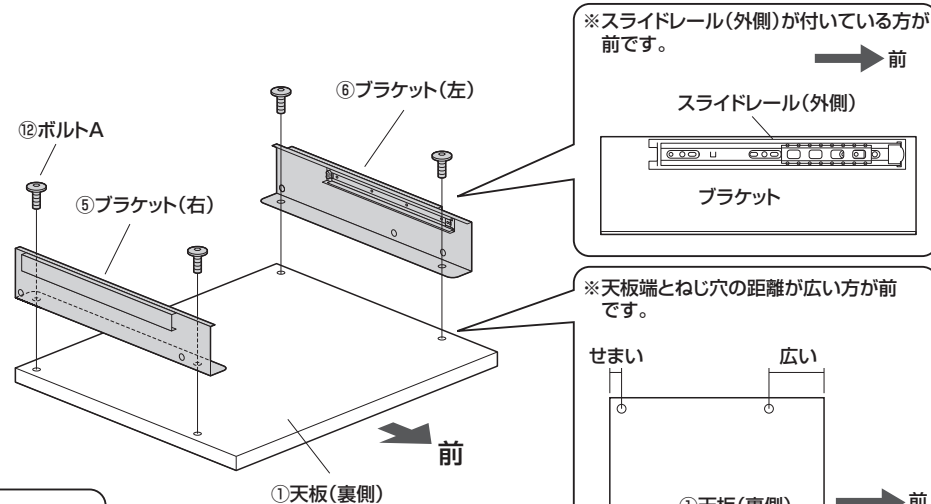
▲注意▲

※レールにはグリスが付いています。
服などが汚れないようにご注意ください。



※同様にブラケット(左)にもスライドレール(外側)を取付けます。

6 天板にブラケットを取付けます。

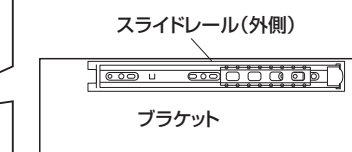


使用ボルト

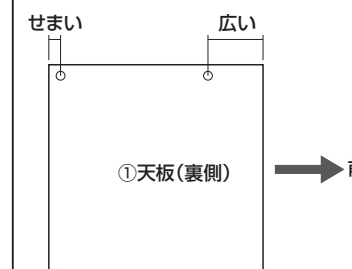


⑫ボルトA (M6×14)

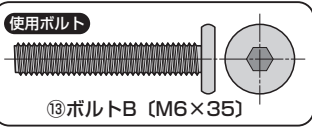
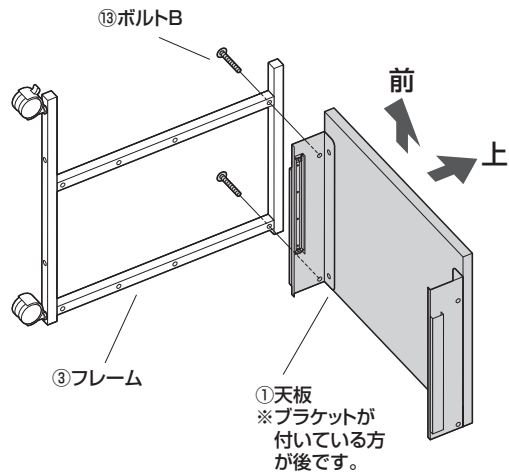
※スライドレール(外側)が付いている方が
前です。



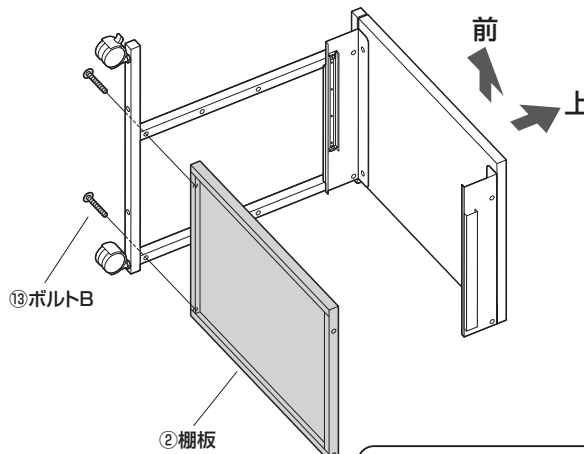
※天板端とねじ穴の距離が広い方が前
です。



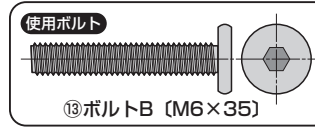
7 片方のフレームに天板を取付けます。



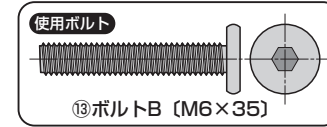
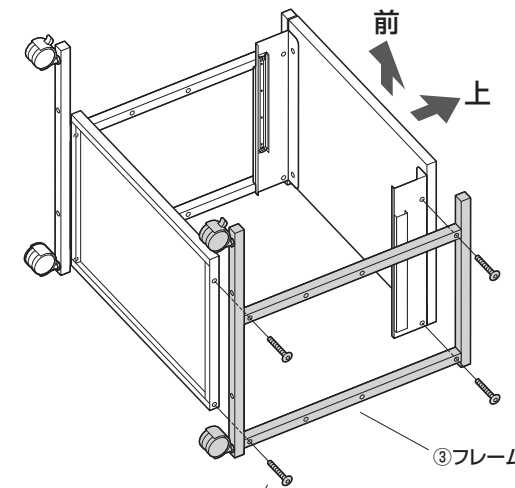
8 棚板を取付けます。



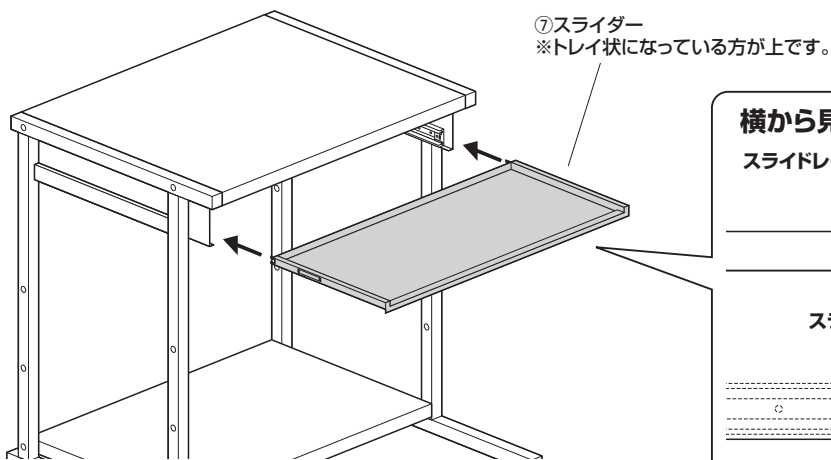
※棚板は使用状況に合わせて任意の位置に取付けてください。



9 もう一方のフレームを取付けます。

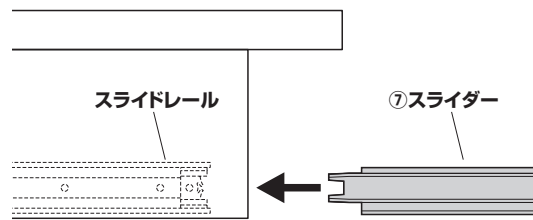


10 本体を起こし、スライダを取付けます。



横から見た図

スライドレールにスライダを真すく奥まで差し込みます。



11 バックパネルを取付けて完成です。

※バックパネルは使用状況に合わせて上下どちらかに取付けてください。

