



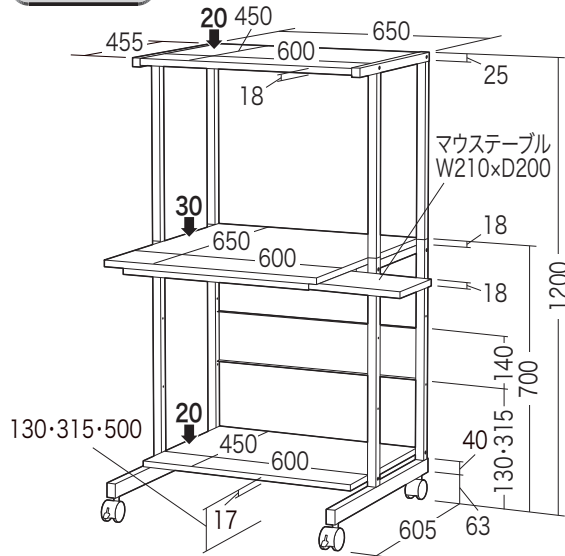
この度は、弊社製品をお買求めいただきましてありがとうございました。  
本製品は組立式になっておりますので、下記の要領で組み立ててください。  
パッキングケースの中には、下記の部品が入っています。

**組立説明書は組立て後も大切に保管してください。**

この製品を第三者に貸し出すときは、この説明書も共に貸し出し、よく読んでから使用するようご指導ください。

★用意していただくもの……プラスドライバー、マイナスドライバー、手袋(組み立て時のケガ等を防ぐために着用をおすすめします)

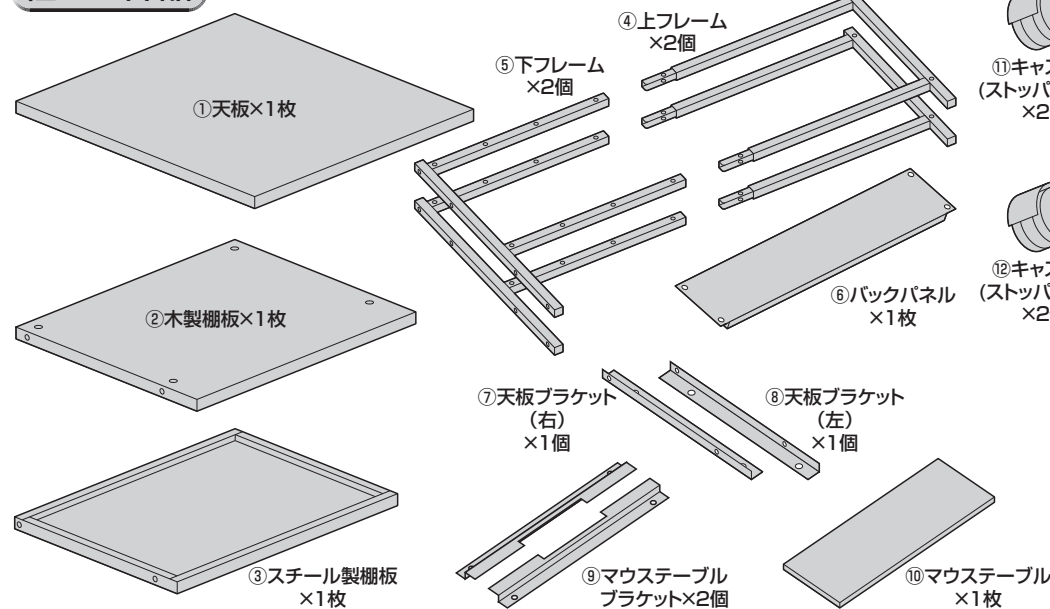
**完成図**



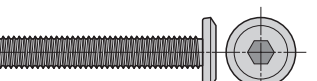
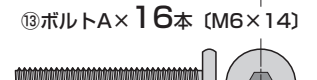
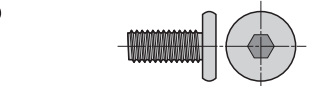
総耐荷重 70kg

**組立て部品**

※部品の欠品や破損があった場合は、品番(RAC-EC73など)と下記の部品番号(①~⑩)と部品名(マウステーブルなど)をお知らせください。

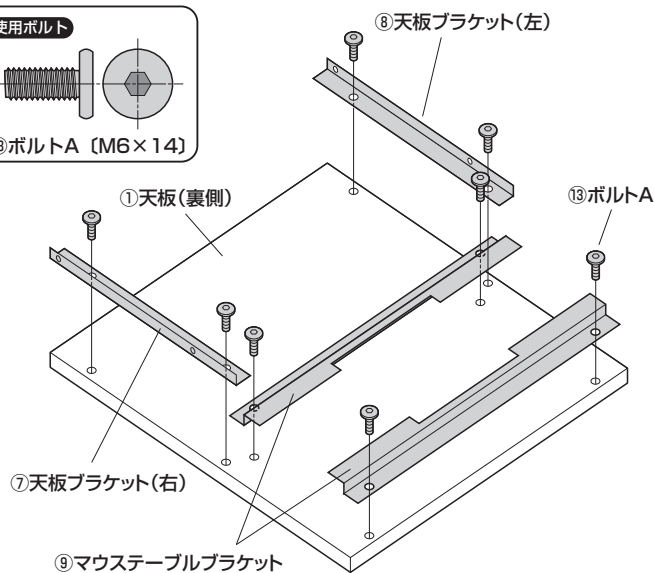
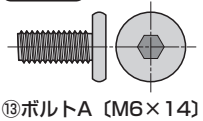


使用ボルト



**1 天板にブラケットを取付けます。**

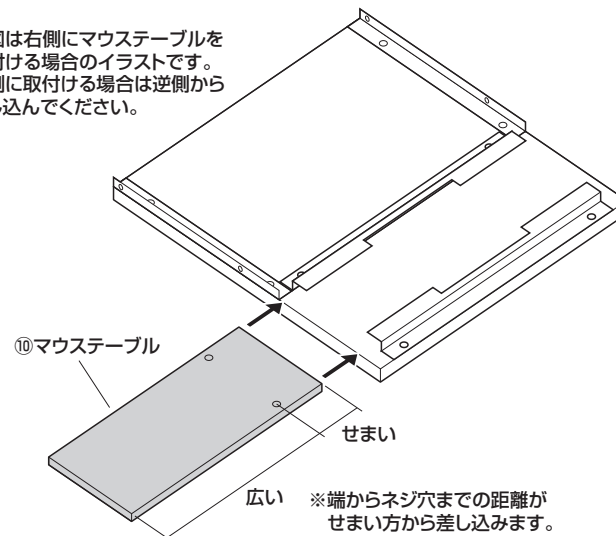
使用ボルト



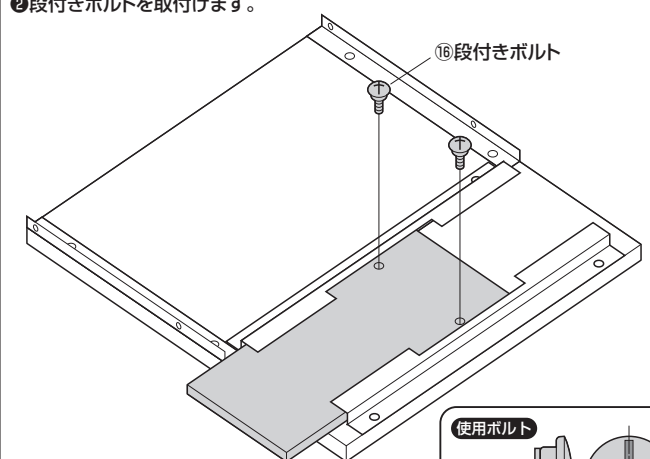
**2 マウステーブルを取付けます。**

①マウステーブルブラケットにマウステーブルを差し込みます。

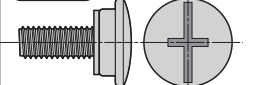
※下図は右側にマウステーブルを取付ける場合のイラストです。左側に取付ける場合は逆側から差し込んでください。



②段付きボルトを取付けます。



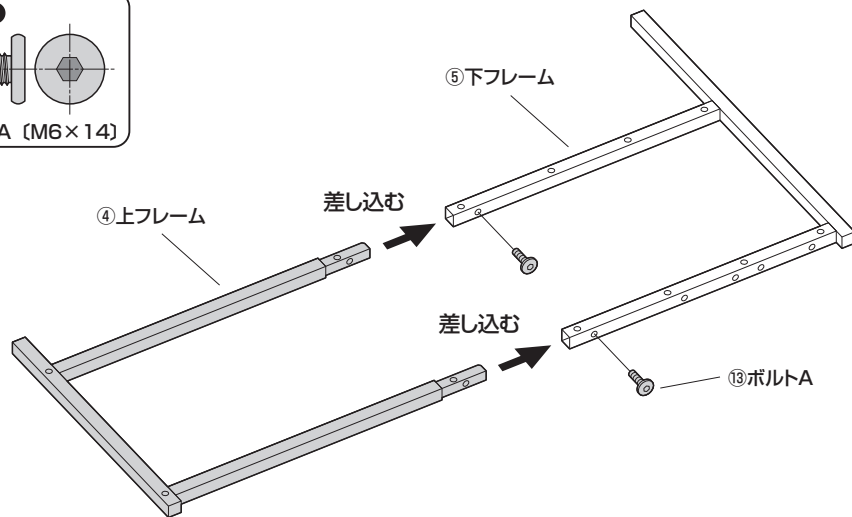
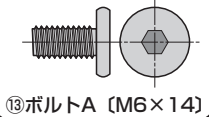
使用ボルト



⑯段付きボルト (M6×14)

### 3 フレームを連結します。

使用ボルト

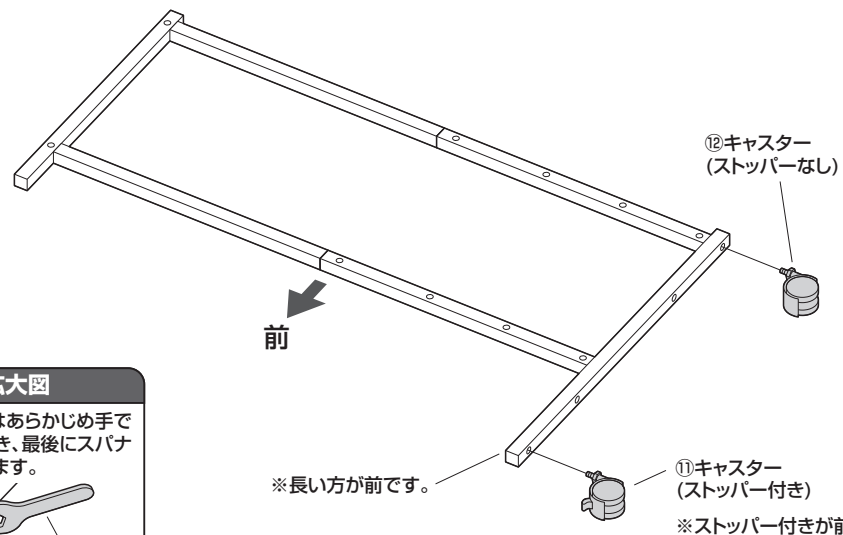
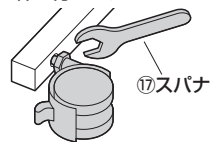


※同様にもう一方のフレームも連結します。

### 4 フレームにキャスターを取付けます。

拡大図

キャスターはあらかじめ手で取付けておき、最後にスパナで締め付けます。

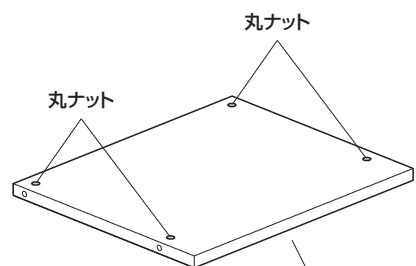


※同様にもう一方のフレームにもキャスターを取付けます。

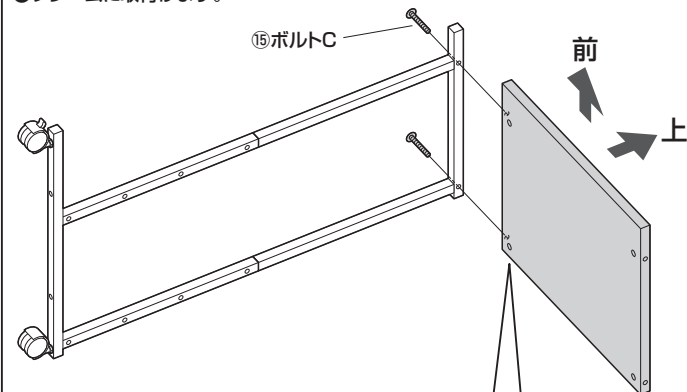
### 5 フレームに木製棚板を取付けます。

①木製棚板に丸ナットが入っていることを確認します。

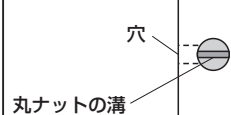
②フレームに取付けます。



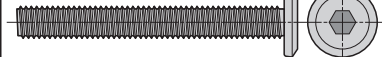
②木製棚板(裏面)



マイナスドライバーなどで側面の穴に丸ナットの溝を合わせます。

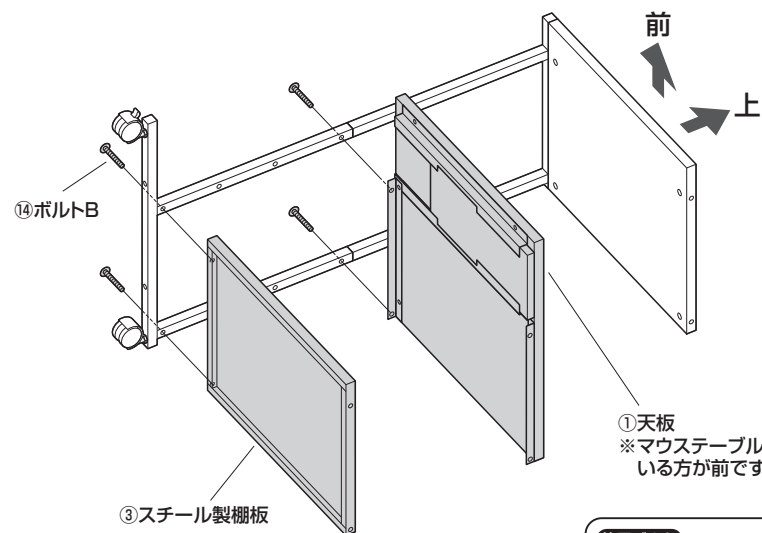


使用ボルト



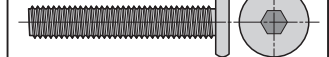
※輸送中や組立て中に丸ナットが抜け落ちている場合は、上図の位置に差込みます。

### 6 フレームに天板、スチール製棚板を取付けます。



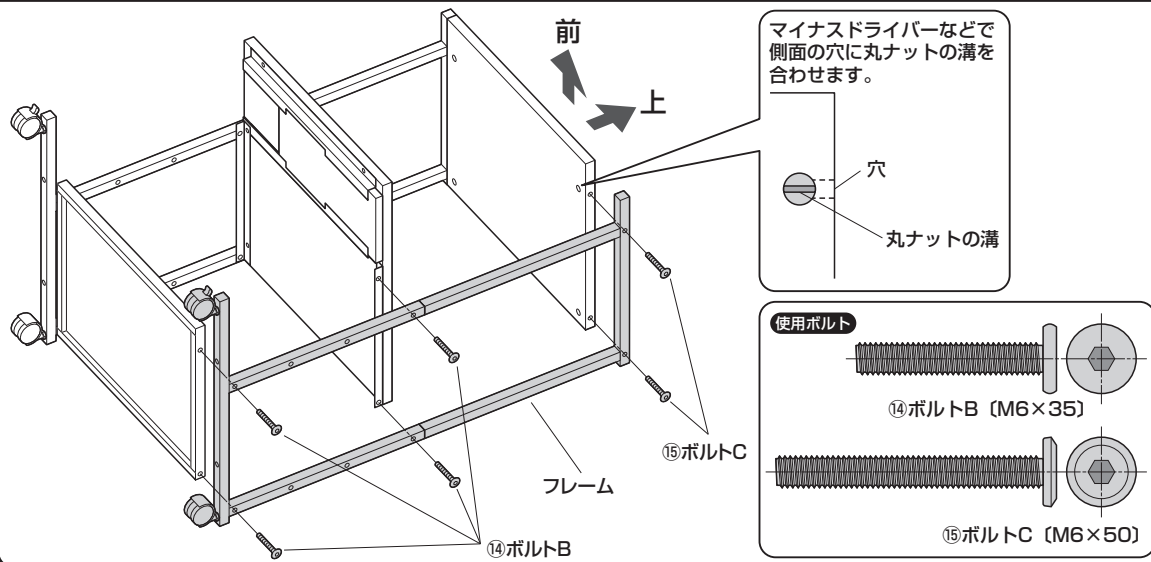
①天板  
※マウステールが付いている方が前です。

使用ボルト



※スチール製棚板は使用状況に合わせて任意の位置に取付けてください。

## 7 もう一方のフレームを取付けます。



## 8 全体を起しし、バックパネルを取付けて完成です。

※バックパネルは使用状況に合わせて上下どちらかに取付けてください。

