

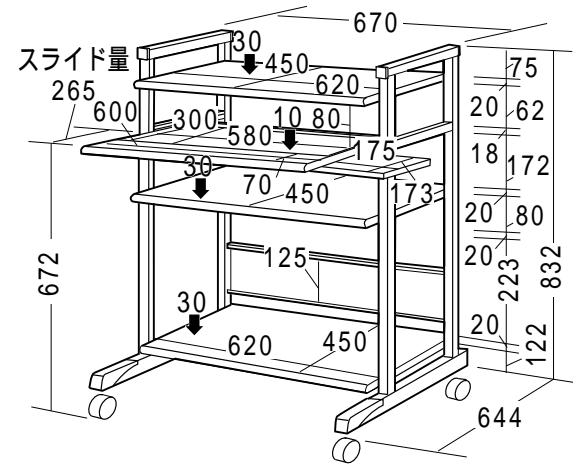


パソコンラック (RAC-EC6S) 組立説明書

この度は、弊社製品をお買求めいただきましてありがとうございました。
このパソコンラックは組立式になっておりますので、下記の要領で組み立ててください。
パッキングケースの中には、下記の部品が入っています。

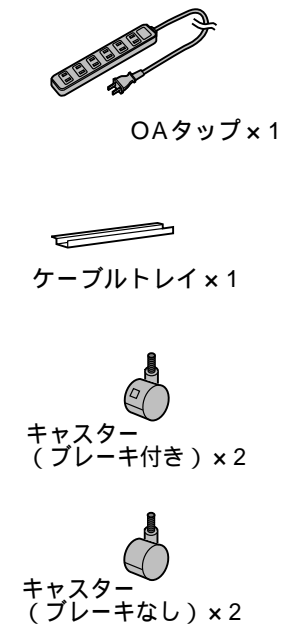
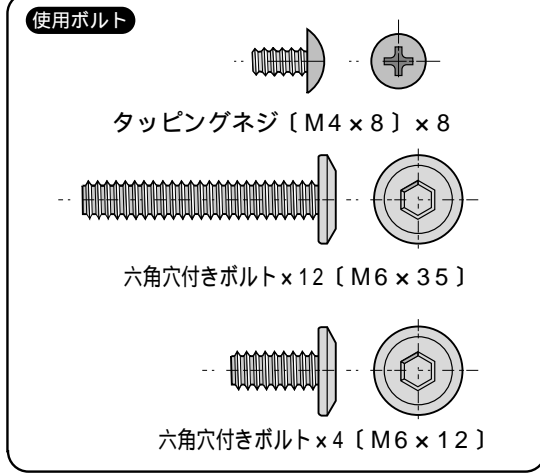
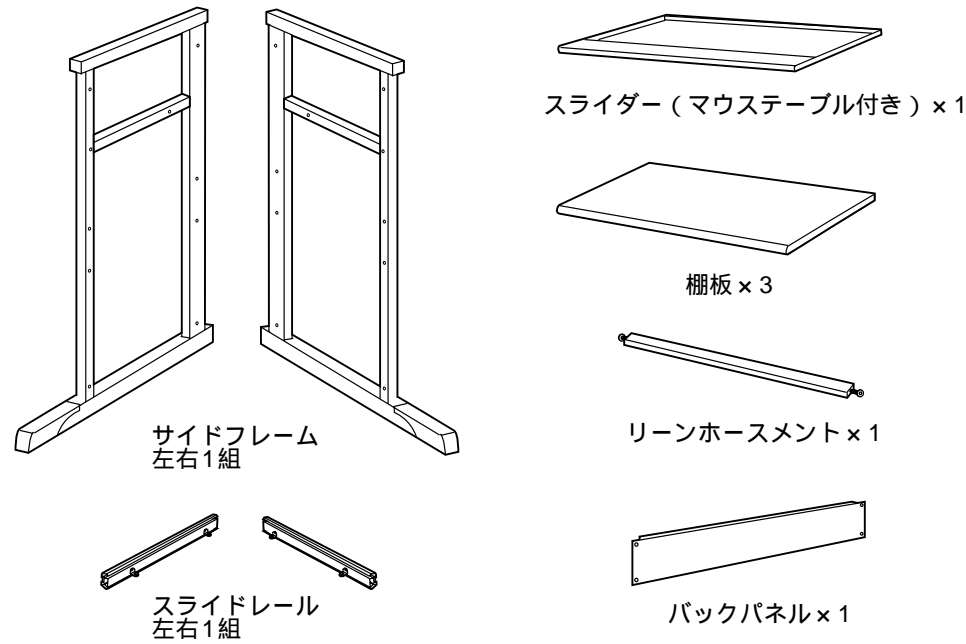
用意していただくもの・・・
手袋 (組み立て時のケガ等を防ぐために必ず着用してください。)
プラスドライバー

完成図

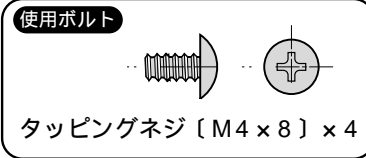
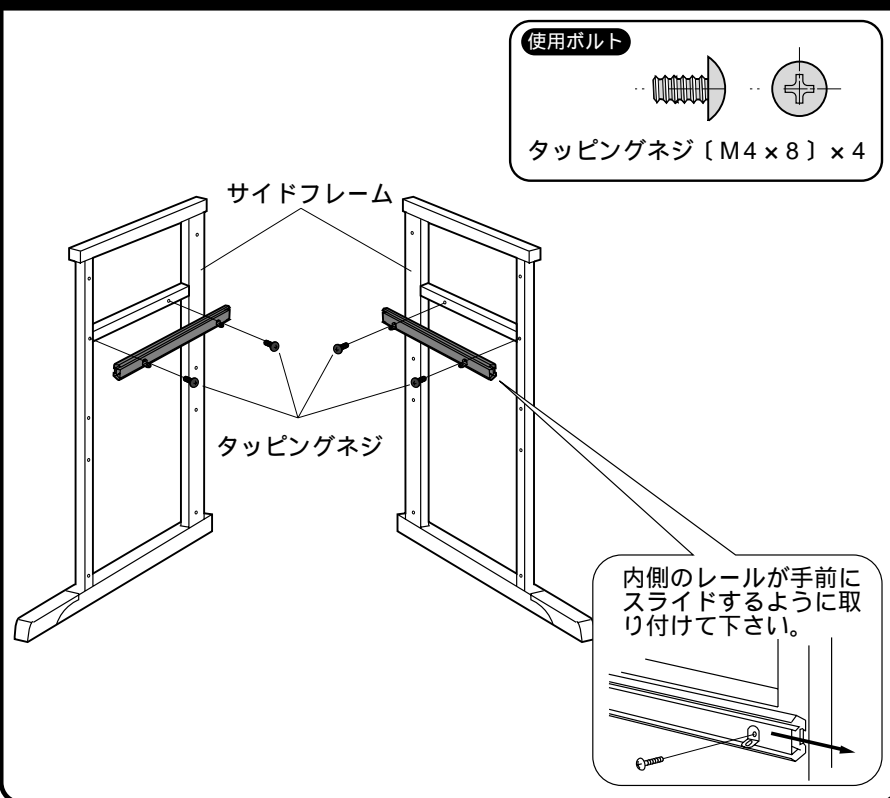


総耐荷重100Kg

組立て部品

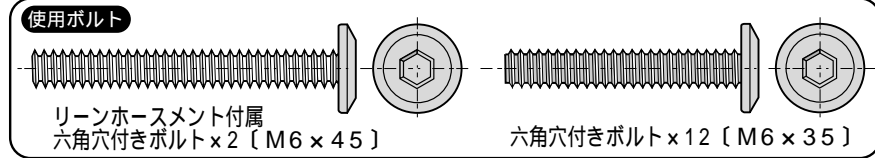
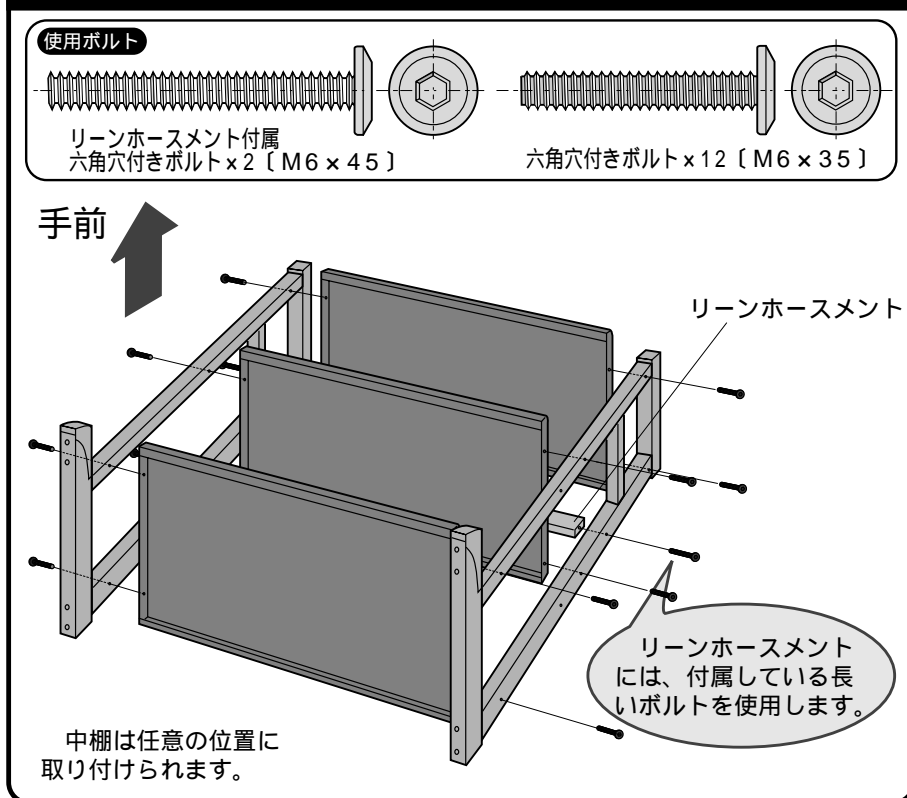


1 サイドフレームにスライダーレールを取り付けます。



内側のレールが手前に
スライドするように取
り付けて下さい。

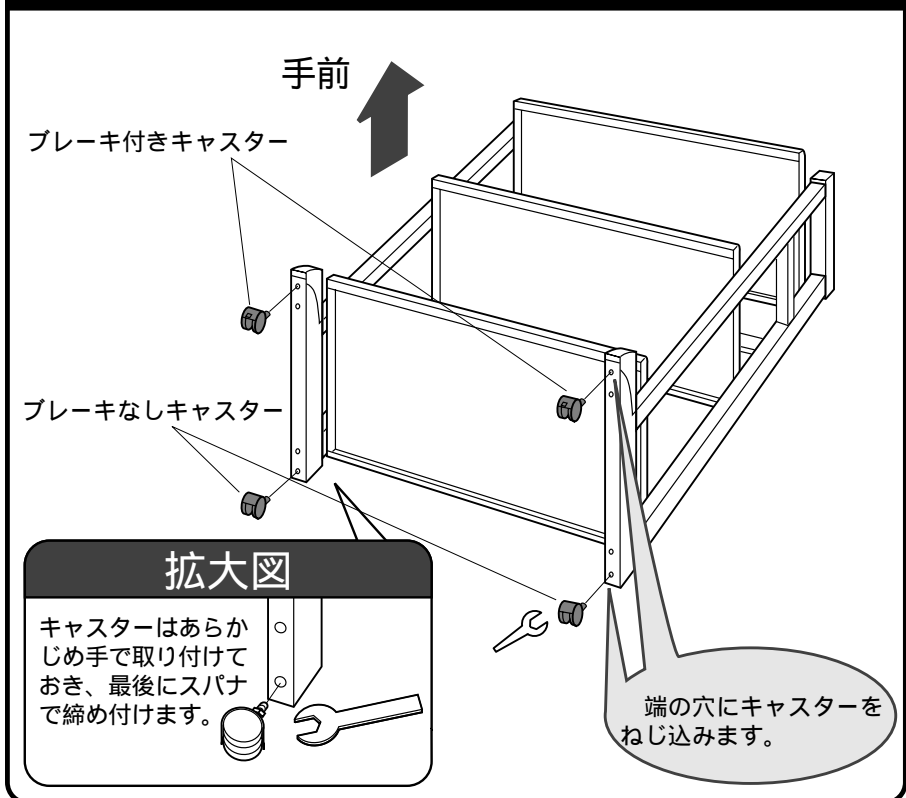
2 サイドフレームに棚板とリールホースメントを取り付けます。



リールホースメント
には、付属している長
いボルトを使用します。

中棚は任意の位置に
取り付けられます。

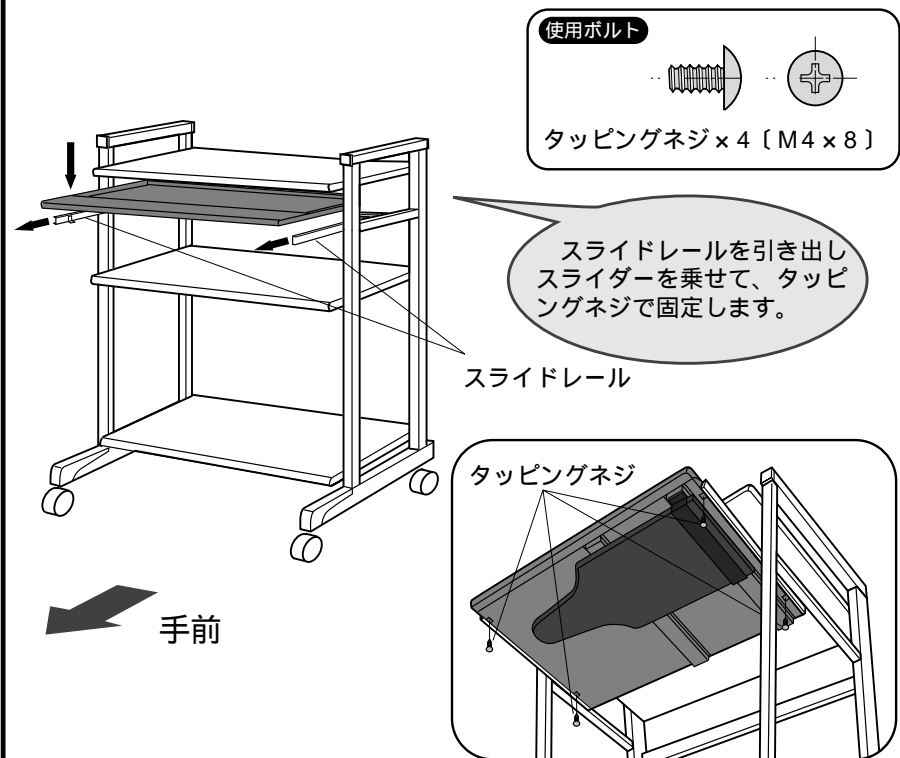
3 サイドフレームにキャスターを取り付けます



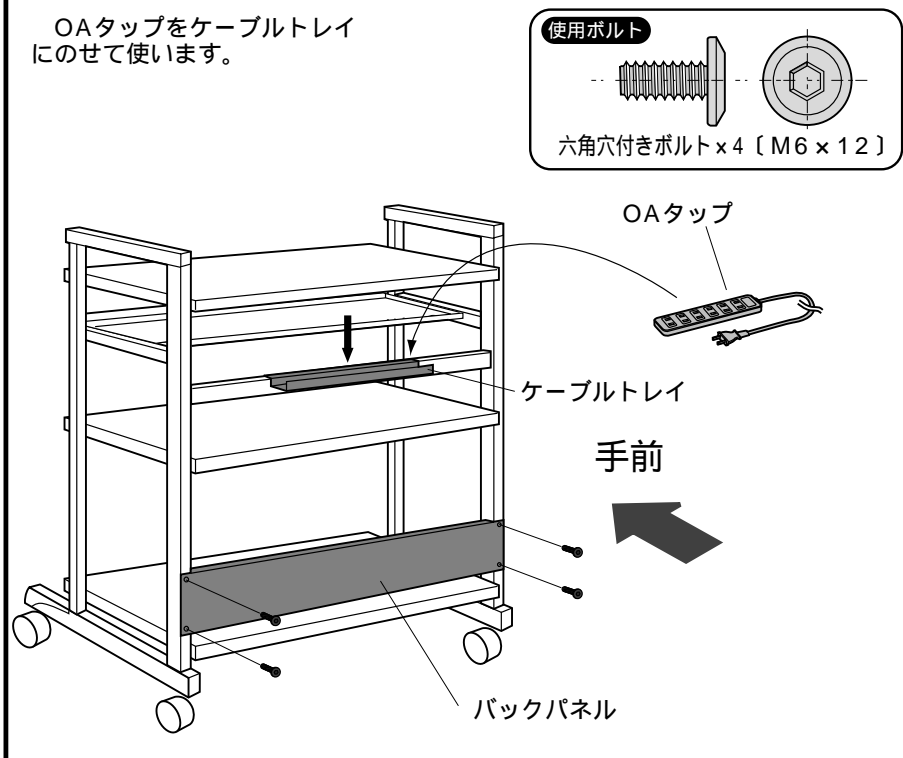
拡大図
キャスターはあらかじめ
手で取り付けておき、最後にスパナ
で締め付けます。

端の穴にキャスターを
ねじ込みます。

4 スライダーをスライドレールに取り付けます。



5 ケーブルトレイをリーンホースメントに引っ掛けて、バックパネルを取り付けて完成です。



製品に関するお問い合わせ 製品の品質管理には細心の注意を払っていますが、万一、不都合な点や製品に関するお問い合わせなどございましたら、お買求めの販売店又は右記までお気軽にご相談下さい。

03/05/NTNT

サンワサプライ株式会社

岡山サンワサプライセンター / 〒700-0825 岡山市田町1-10-1
 ☎086-223-3311 FAX086-223-5123
 東京サンワサプライセンター / 〒140-8566 東京都品川区南大井6-5-8
 ☎03-5763-0011 FAX03-5763-0033