



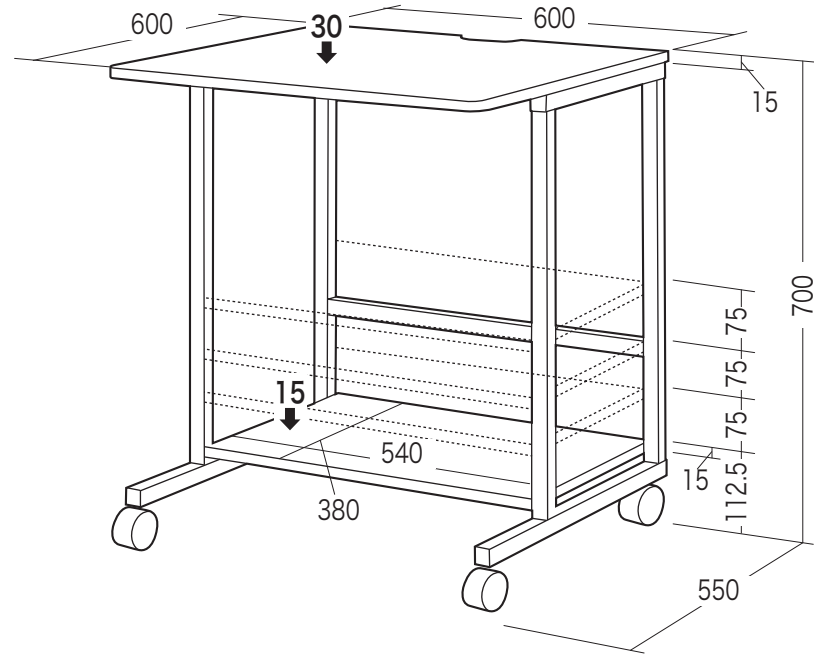
この度は、弊社製品をお買求めいただきましてありがとうございました。
このパソコンラックは組立式になっておりますので、下記の要領で組立ててください。
パッキングケースの中には、下記の部品が入っています。

組立説明書は組立て後も
大切に保管してください。

この製品を第三者に貸し出すときは、この説明書も共に
貸し出し、よく読んでから使用するようご指導ください。

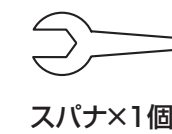
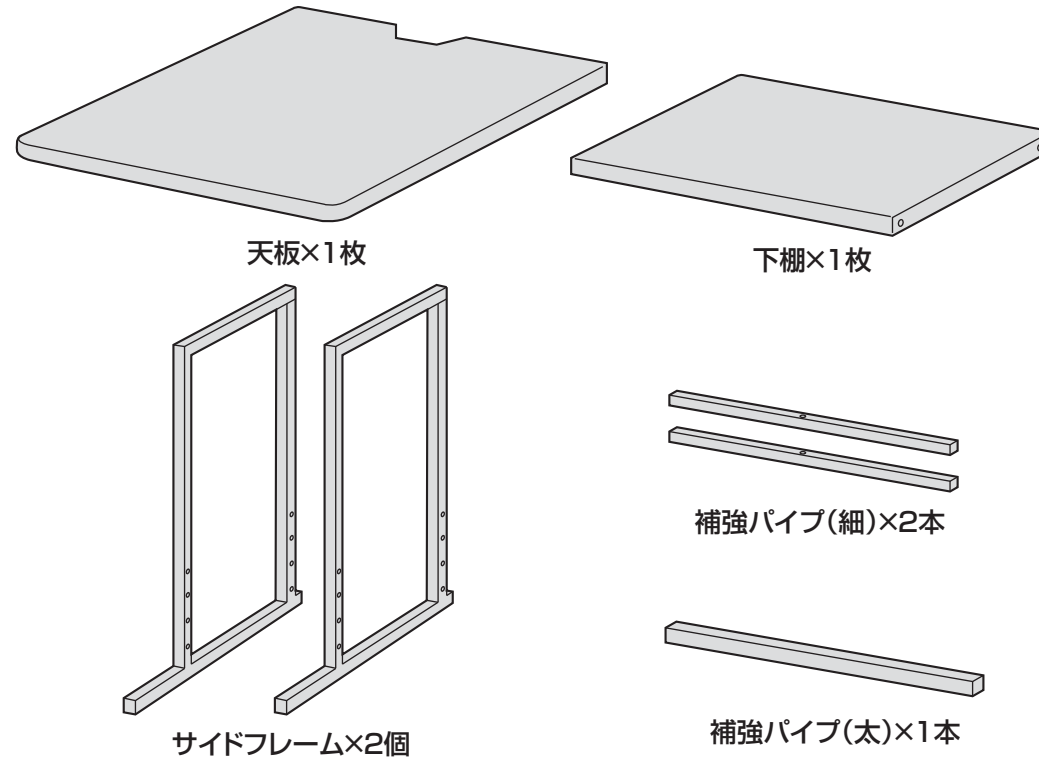
★用意していただくもの……
手袋(組立て時のケガ等を防ぐために必ず着用してください)

完成図

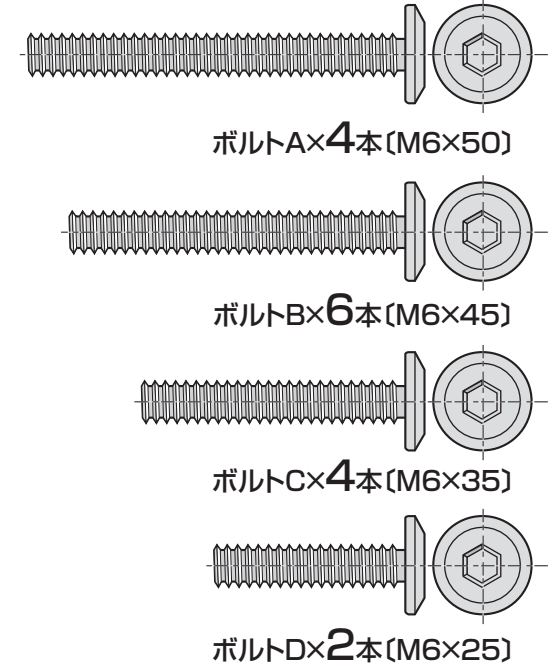


総耐荷重 45kg

組立て部品



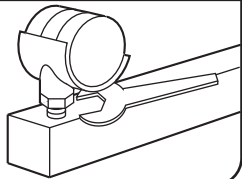
使用ボルト



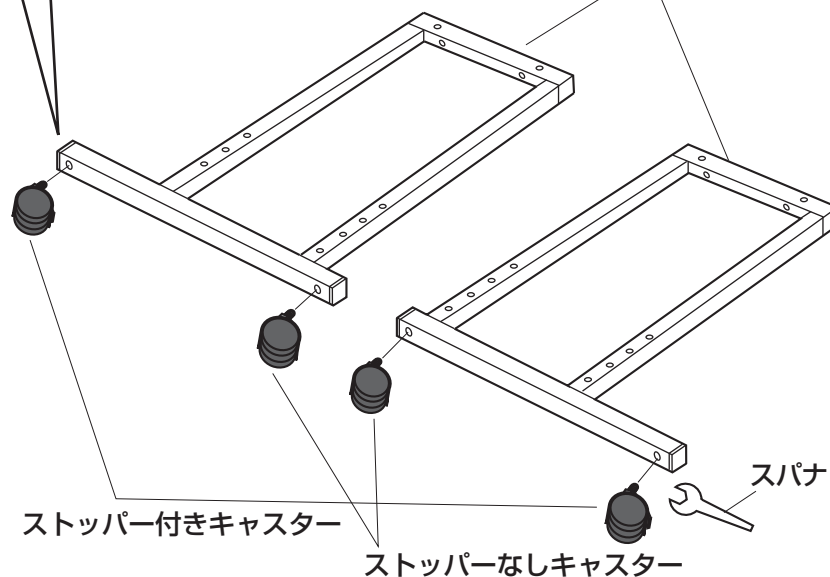
1 サイドフレームにキャスターを取付けます。

拡大図

キャスターはあらかじめ手で取付けておき、最後にスパナで締め付けます。



サイドフレーム

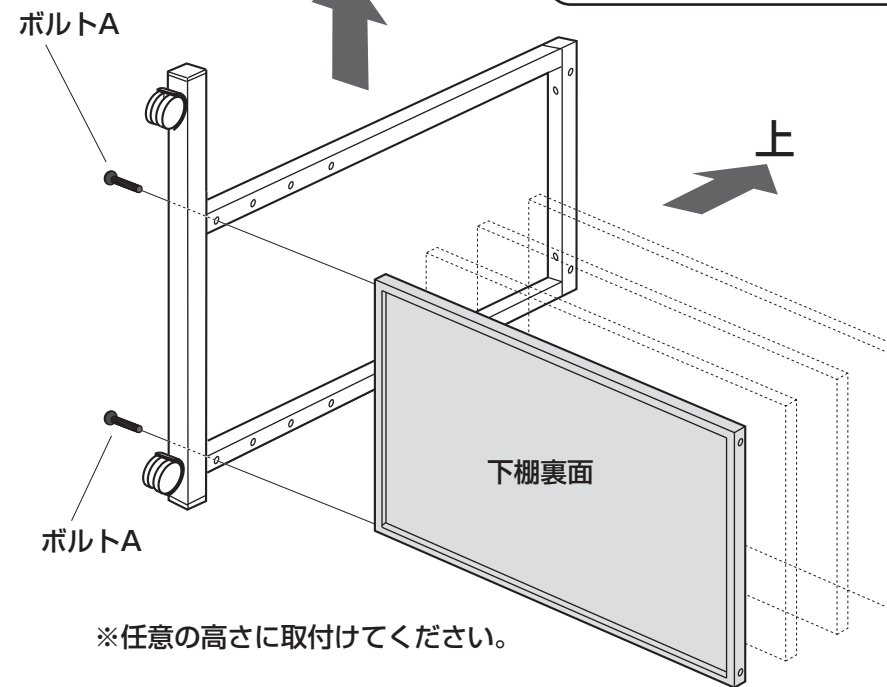


※ストッパー付きキャスターが前です。

2 サイドフレームに下棚を取付けます。

使用ボルト

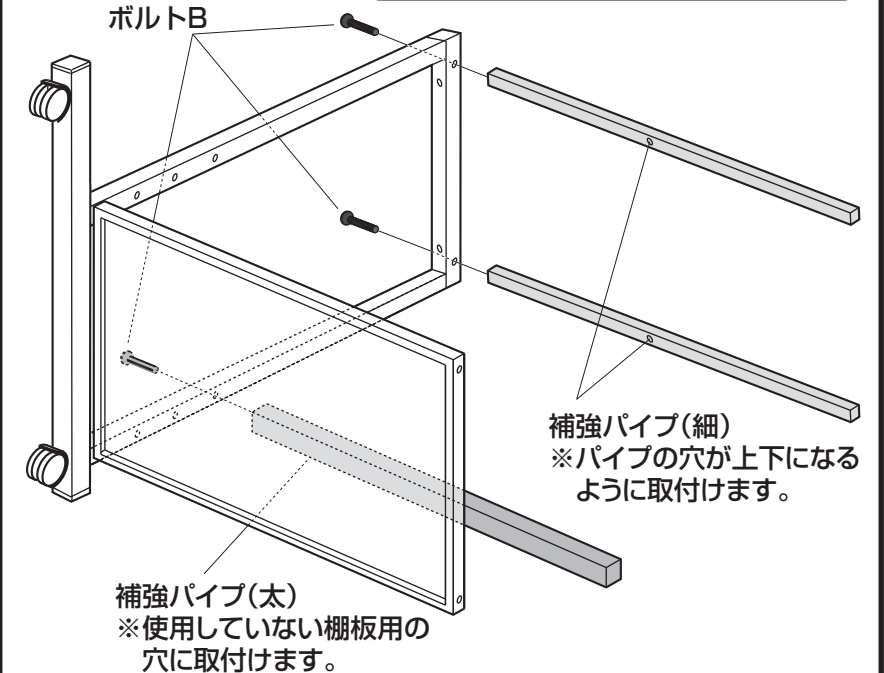
ボルトA (M6x50)



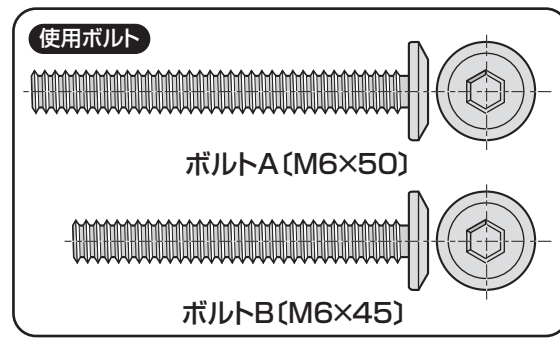
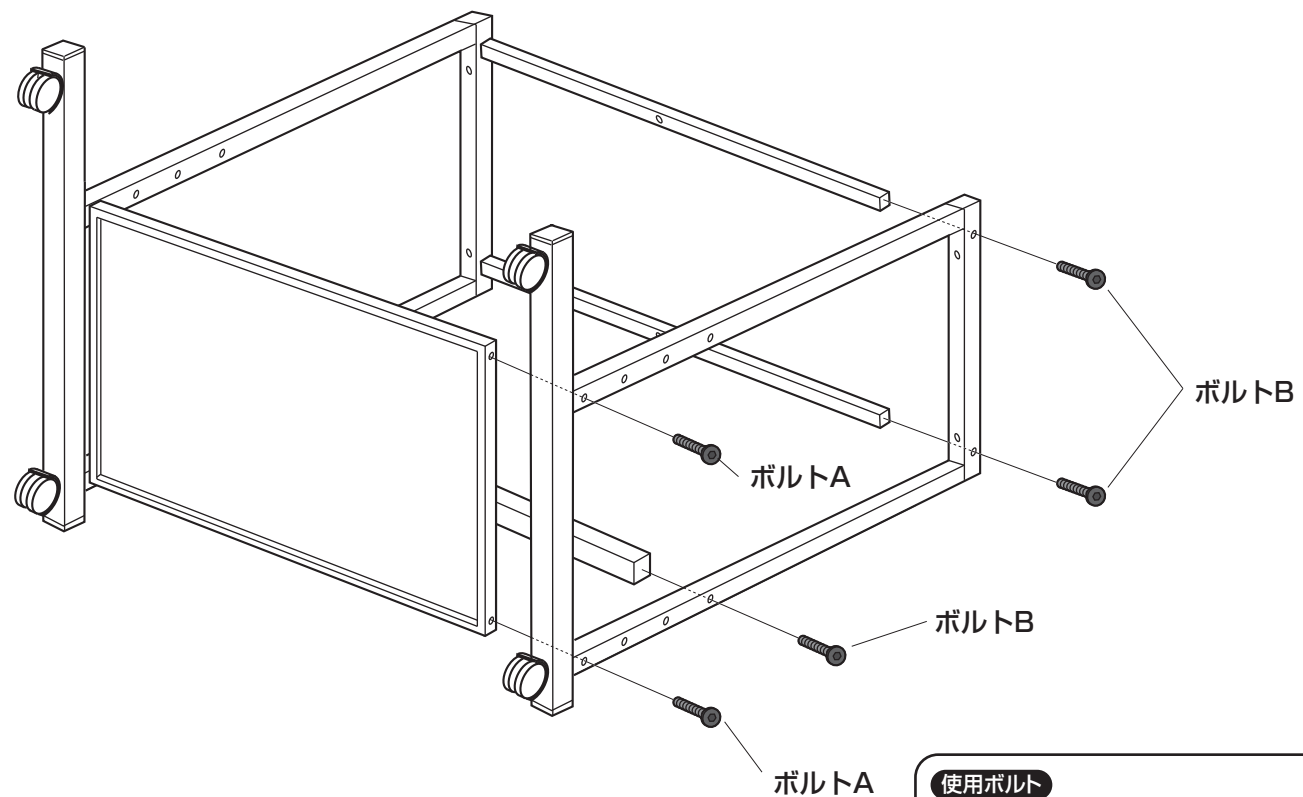
3 サイドフレームに補強パイプを取付けます。

使用ボルト

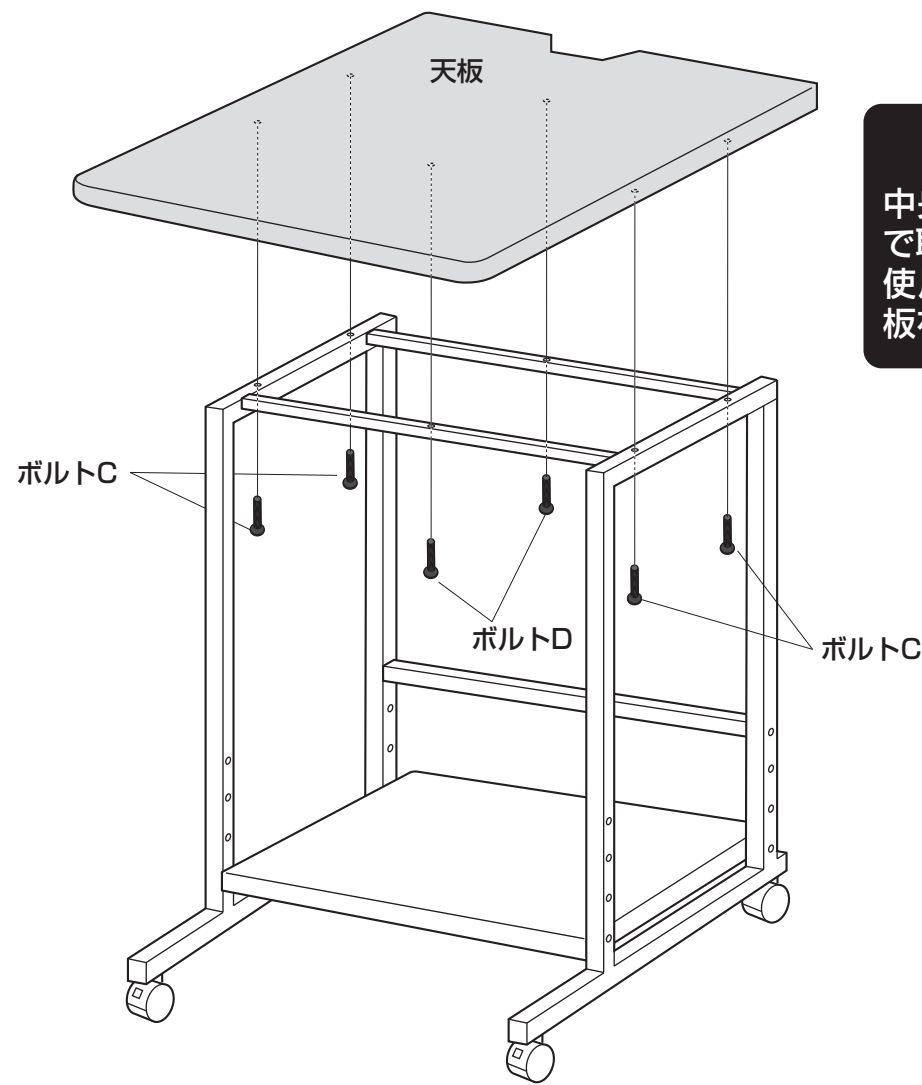
ボルトB (M6x45)



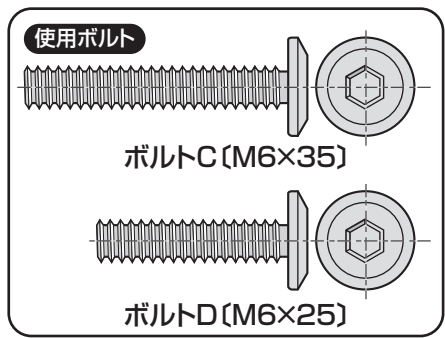
4 もう片方のサイドフレームを取付けます。



5 全体を起こし、天板を取付けて完成です。



⚠ 注意 ⚠
 中央の2カ所はボルトD (Cより短い) で取付けます。
 使用ボルトを間違えると、ボルトが天板を突き破ってしまいます。



製品に関するお問い合わせ 10/07/JMDaC
 製品の品質管理には細心の注意をはらっていますが、万一、不都合な点や製品に関するお問い合わせなどございましたら、お買求めの販売店又は右記までお気軽にご相談下さい。

サンワサプライ株式会社
 岡山サブライセンター / 〒700-0825 岡山県岡山市北区田町1-10-1
 TEL.086-223-3311 FAX.086-223-5123
 東京サブライセンター / 〒140-8566 東京都品川区南大井6-5-8
 TEL.03-5763-0011 FAX.03-5763-0033
<http://www.sanwa.co.jp/>