

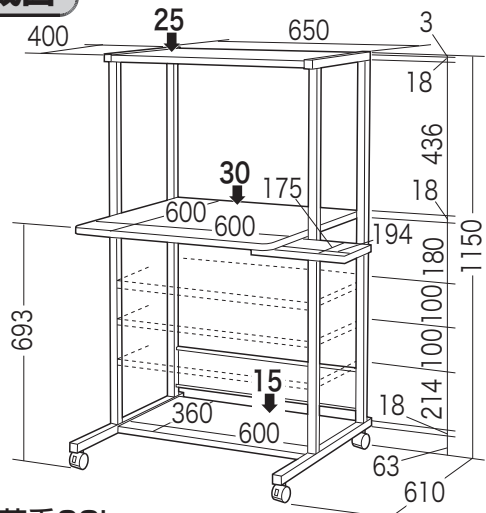
この度は、弊社製品をお買求めいただきましてありがとうございました。  
本製品は組立式になっておりますので、下記の要領で組み立ててください。  
バックケースの中には、下記の部品が入っています。

**組立説明書は組立て後も大切に保管してください。**

この製品を第三者に貸し出すときは、この説明書も共に貸し出し、よく読んでから使用するようご指導ください。

★用意していただくもの……プラスドライバー、手袋(組み立て時のケガ等を防ぐために着用をおすすめします)

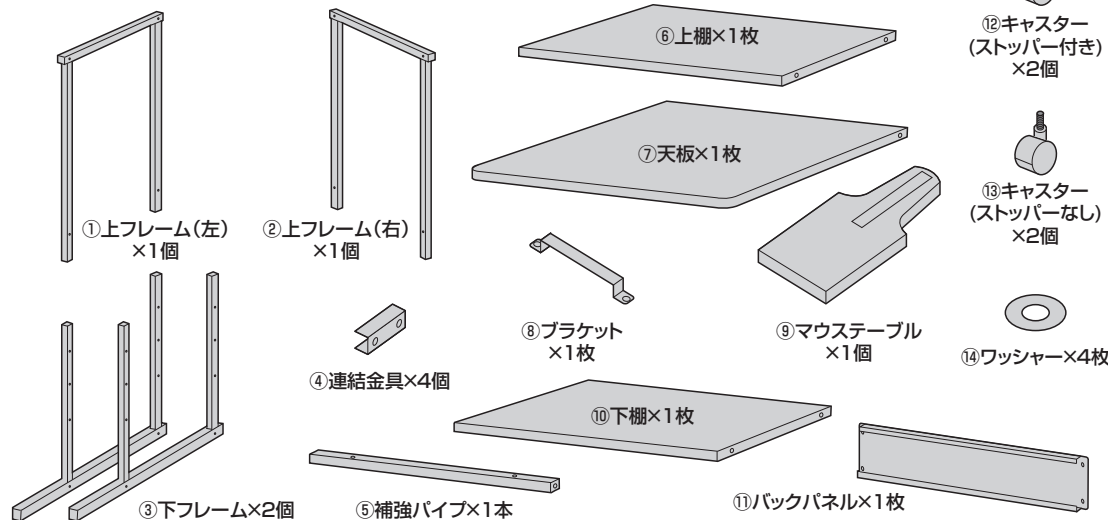
**完成図**



総耐荷重60kg

**組立て部品**

※部品の欠品や破損があった場合は、品番(RAC-EC36N)と下記の部品番号(①~⑳)と部品名(ワッシャーなど)をお知らせください。



**使用ボルト**

⑫キャスター(ストッパー付き) x2個

⑬キャスター(ストッパーなし) x2個

⑭ワッシャーx4枚

⑮ボルトA x12本(1/4"×42)

⑯ボルトB x2本(1/4"×32)

⑰ボルトC x14本(1/4"×12)

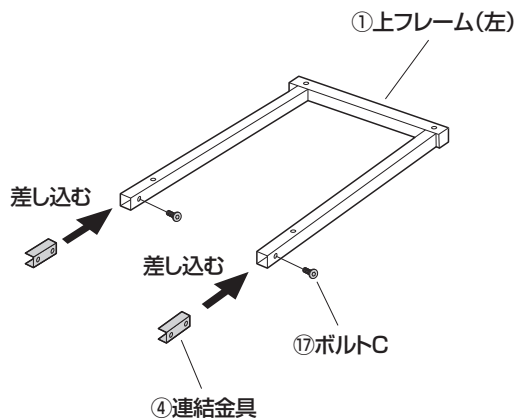
⑱段付きボルト x1本(1/4"×18)

⑲六角レンチx1本

⑳スパナx1個

**1 フレームを連結します。**

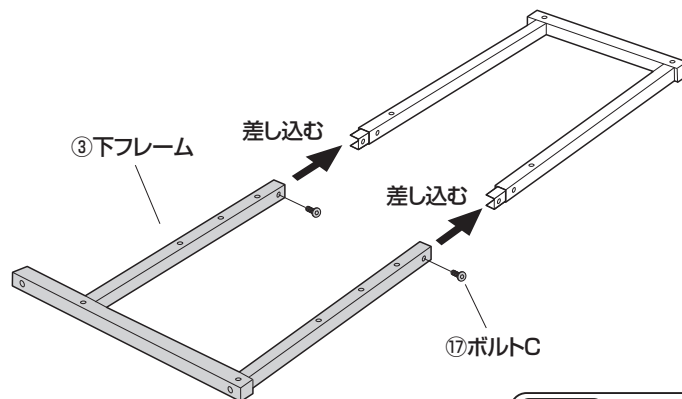
①上フレームに連結金具を取付けます。



**使用ボルト**

⑰ボルトC(1/4"×12)

②下フレームを取付けます。

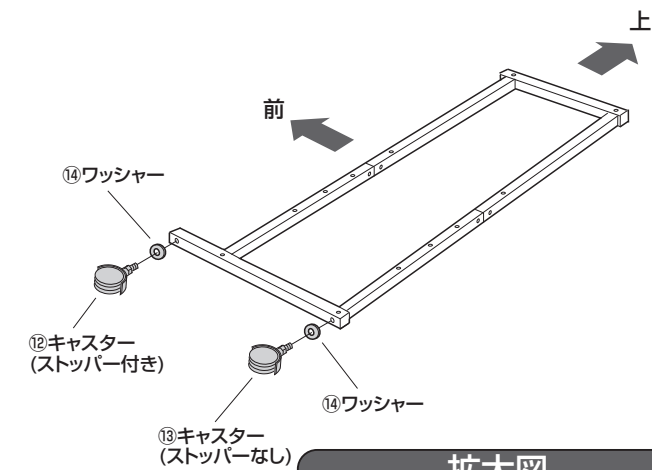


**使用ボルト**

⑰ボルトC(1/4"×12)

※穴位置が合わない場合は、先に取付けたほうのボルトをゆるめて調節してください。  
※もう1組も同様に取付けます。

**2 フレームにキャスターを取付けます。**



**拡大図**

キャスターはあらかじめ手で取付けておき、最後にスパナで締め付けます。

⑳スパナ

※もう1組も同様に取付けます。

### 3 フレームに上棚・下棚を取付けます。

上から見た図 フレーム上部  
外側 ← キャップ

※上部手前のキャップの角が丸い方が外側です。

⑥上棚  
⑩下棚  
⑮ボルトA

※下棚は使用状況に合わせて、任意の位置に取付けてください。

⑥上棚 400mm 奥行き・大  
※上棚の方が下棚より奥行きが少し大きいです。

使用ボルト  
⑮ボルトA(1/4"×42)

### 4 フレームに補強パイプを取付けます。

上

⑮ボルトA  
⑤補強パイプ

※補強パイプは穴が上下に向くように取付けます。

使用ボルト  
⑮ボルトA(1/4"×42)

### 5 もう片方のフレームを取付けます。

フレーム(右)

⑮ボルトA  
※ここではボルトをゆるめに取付けます。

使用ボルト  
⑮ボルトA(1/4"×42)

### 6 天板にマウステーブルを取付けます。

使用ボルト  
⑰ボルトC(1/4"×12) ⑱段付きボルト(1/4"×18)

⑦天板  
⑰ボルトC  
⑱段付きボルト  
⑧ブラケット  
⑨マウステーブル

### 7 天板を取付けます。

使用ボルト  
⑮ボルトA(1/4"×42)  
⑯ボルトB(1/4"×32)

⑦天板  
⑯ボルトB  
⑮ボルトA

※ボルトBはボルトAより短いです。間違えますと、天板を突き破ってしまいますのでご注意ください。

※ここではボルトをゆるめに取付けます。

### 8 全体を起し、バックパネルを取付けて完成です。

使用ボルト  
⑰ボルトC(1/4"×12)

⑪バックパネル  
⑰ボルトC

※最後に全てのボルトを締め込みます。

製品に関するお問い合わせ  
製品の品質管理には細心の注意を払っていますが、万一、不都合な点や製品に関するお問い合わせなどございましたら、お買求めの販売店又は右記までお気軽にご相談下さい。  
CB/BA/KTDat

最新の情報はWEBサイトで  
<https://www.sanwa.co.jp/>

本製品の詳細情報は  
こちら!

弊社サポートページはこちら!

サンワサプライ株式会社  
岡山サブライセンター / 〒700-0825 岡山県岡山市北区田町1-10-1  
TEL.086-223-3311 FAX.086-223-5123  
東京サブライセンター / 〒140-8566 東京都品川区南大井6-5-8  
TEL.03-5763-0011 FAX.03-5763-0033  
<https://www.sanwa.co.jp/>