



この度は、弊社製品をお求めいただきましてありがとうございました。
本製品は組立式になっておりますので、下記の要領で組み立ててください。
パッキングケースの中には、下記の部品が入っています。

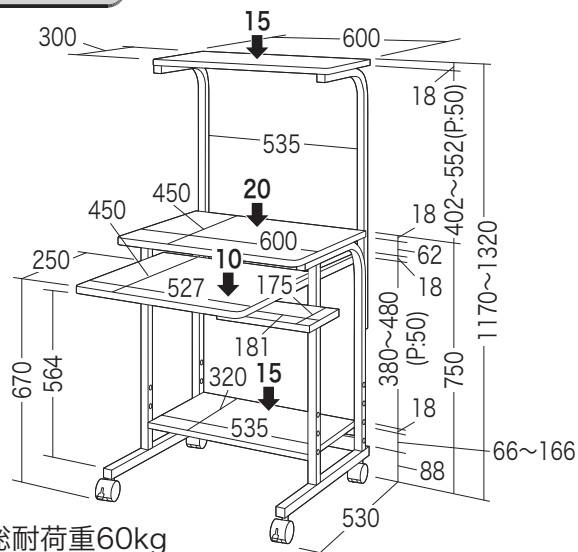
組立説明書は組立て後も
大切に保管してください。

この製品を第三者に貸し出すときは、この説明書も共に
貸し出し、よく読んでから使用するようご指導ください。

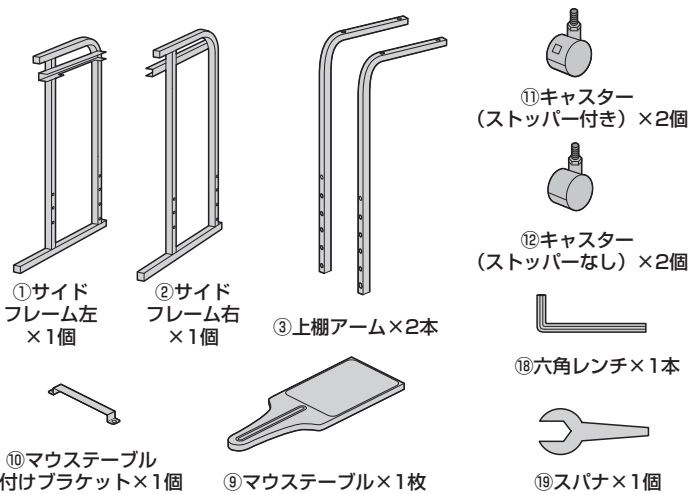
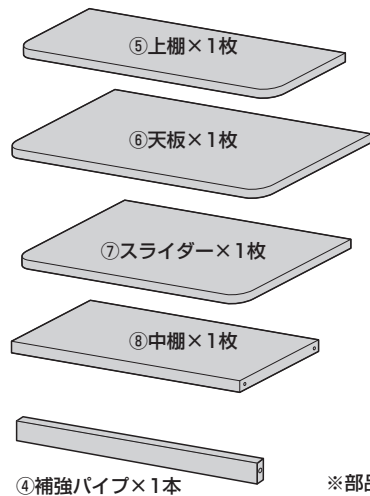
★用意していただくもの.....

手袋 (組み立て時のケガ等を防ぐために着用をおすすめします)
プラスドライバー

完成図

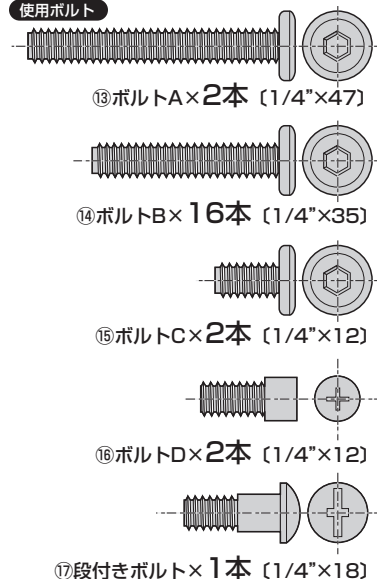


組立て部品



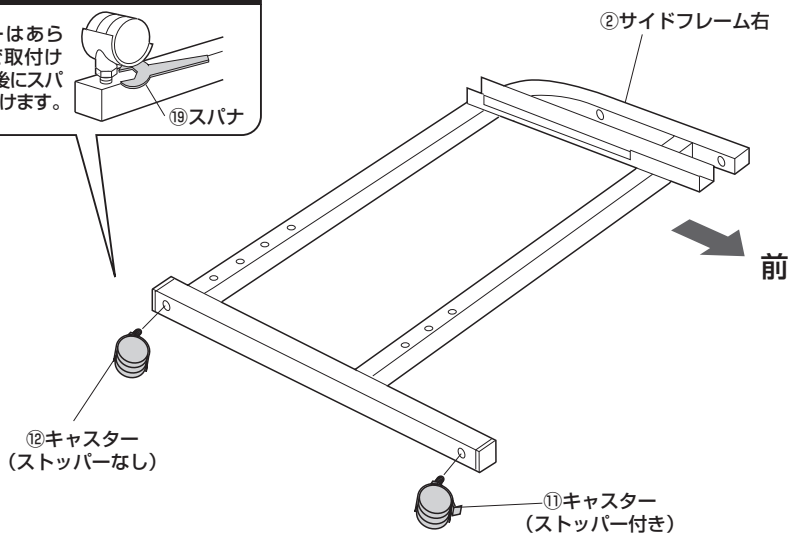
※部品の欠品や破損があった場合は、品番 (RAC-EC32N) と上記の部品番号 (①~⑱) と部品名 (ボルトBなど) をお知らせください。

使用ボルト



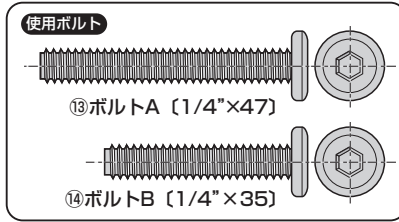
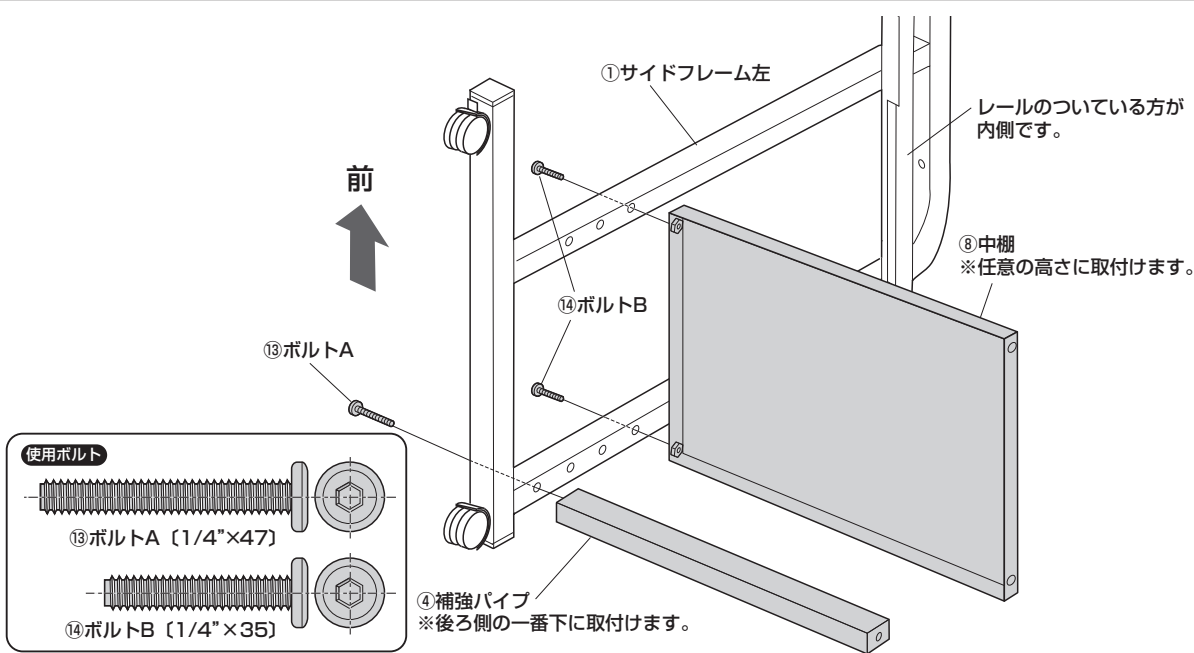
1 サイドフレームにキャスターを取付けます。

拡大図



※キャスター (ストッパー付き) が前です。
※同様にもう片方のサイドフレームにもキャスターを取付けます。

2 片方のサイドフレームに補強パイプと中棚を取付けます。



3

もう片方のサイドフレームを取付けます。

② サイドフレーム右

④ 補強パイプ

⑭ ボルトB

⑬ ボルトA

使用ボルト

⑬ ボルトA (1/4"×47)

⑭ ボルトB (1/4"×35)

前

4

サイドフレームに天板を取付けます。

⑭ ボルトB

⑥ 天板

使用ボルト

⑭ ボルトB (1/4"×35)

前

※角の丸いほうが前です。

5

スライダーにマウステーブルを取付けます。

※マウステーブルを右側に出す場合

⑨ マウステーブル

⑭ ボルトC

⑩ マウステーブル取付けブラケット

⑦ スライダー

使用ボルト

⑭ ボルトC (1/4"×12)

⑯ 段付きボルト (1/4"×18)

前

完成図

※マウステーブルを左側に出す場合

⑨ マウステーブル

⑭ ボルトC

⑩ マウステーブル取付けブラケット

⑦ スライダー

使用ボルト

⑭ ボルトC (1/4"×12)

⑯ 段付きボルト (1/4"×18)

前

完成図

(1)マウステーブルを段付きボルトで取付けます。

⑨マウステーブル
※布が貼ってある方が天板側です。

⑰段付きボルト

⑦スライダー

前

(2)マウステーブル取付けブラケットで固定します。

⑮ボルトC

⑩マウステーブル取付けブラケット

前

(1)マウステーブルを段付きボルトで取付けます。

⑨マウステーブル
※布が貼ってある方が天板側です。

⑰段付きボルト

⑦スライダー

前

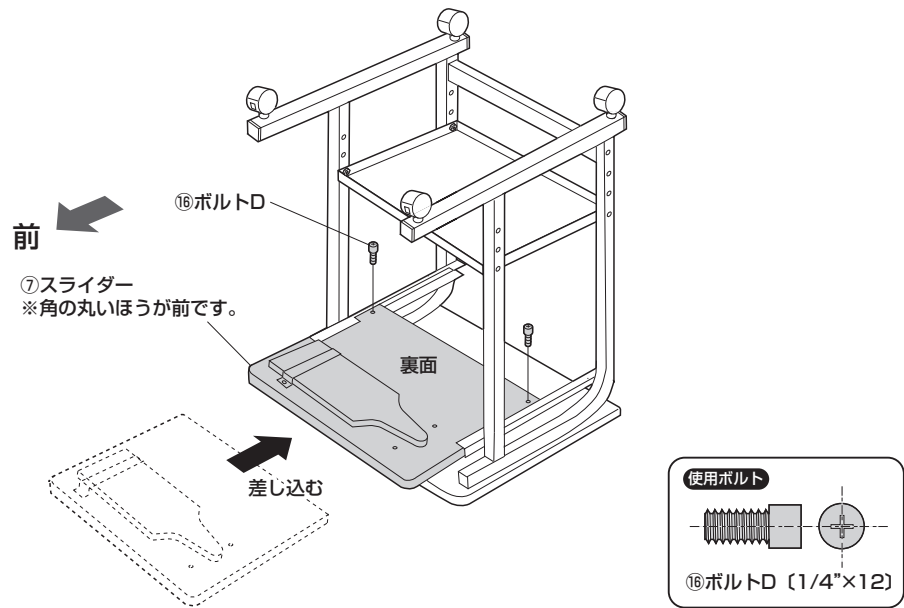
(2)マウステーブル取付けブラケットで固定します。

⑮ボルトC

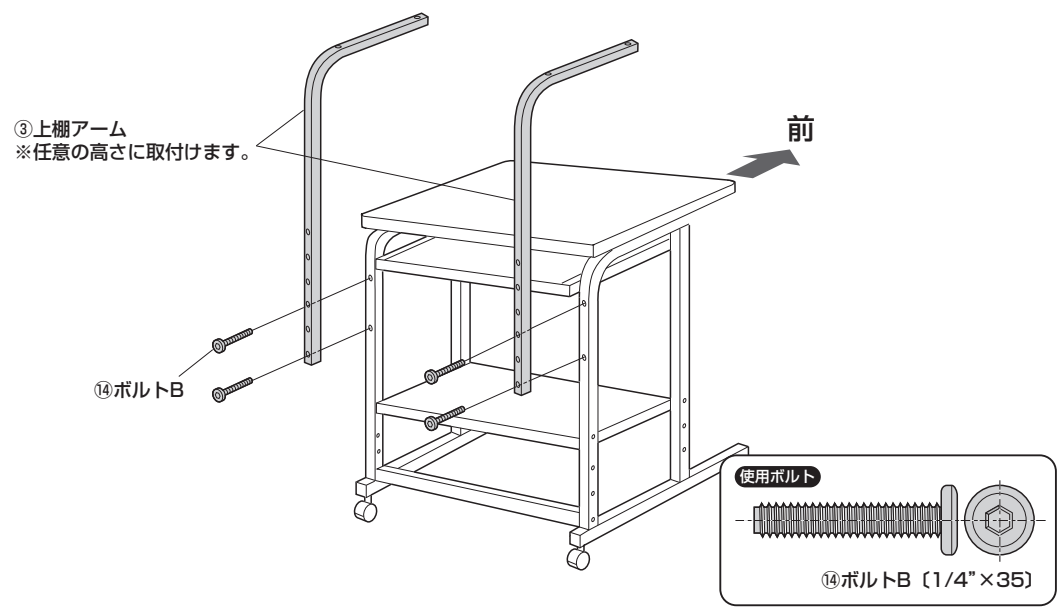
⑩マウステーブル取付けブラケット

前

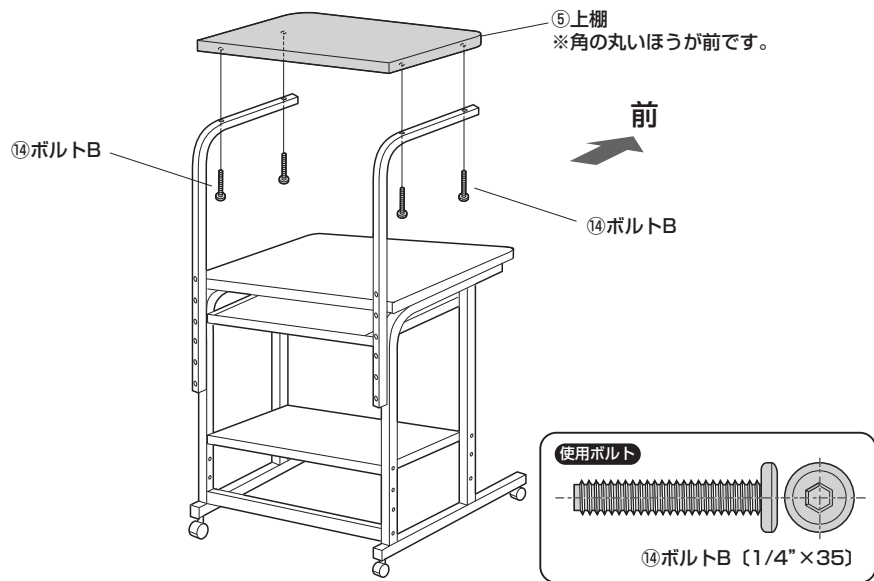
6 スライダーを取付けます。



7 上棚アームを取付けます。



8 上棚アームに上棚を取付けて完成です。



製品に関するお問い合わせ
 製品の品質管理には細心の注意を払っていますが、万一、不都合な点や
 製品に関するお問い合わせなどございましたら、お買求めの販売店又は
 右記までお気軽にご相談下さい。
 CB/BA/KT01C

最新の情報はWEBサイトで
<https://www.sanwa.co.jp/>



本製品の
 詳細情報
 はこちら！



弊社サポート
 ページはこちら！

サンワサプライ株式会社

岡山サブライセンター / 〒700-0825 岡山県岡山市北区田前1-10-1
 TEL.086-223-3311 FAX.086-223-5123
 東京サブライセンター / 〒140-8566 東京都品川区南大井6-5-8
 TEL.03-5763-0011 FAX.03-5763-0033

<https://www.sanwa.co.jp/>