

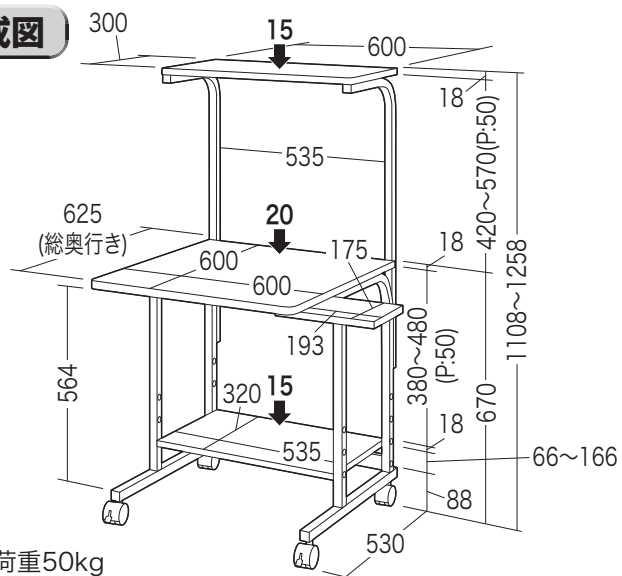
この度は、弊社製品をお求めいただきましてありがとうございました。  
本製品は組立式になっておりますので、下記の要領で組み立ててください。  
パッキングケースの中には、下記の部品が入っています。

組立説明書は組立て後も  
大切に保管してください。

この製品を第三者に貸し出すときは、この説明書も共に  
貸し出し、よく読んでから使用するようご指導ください。

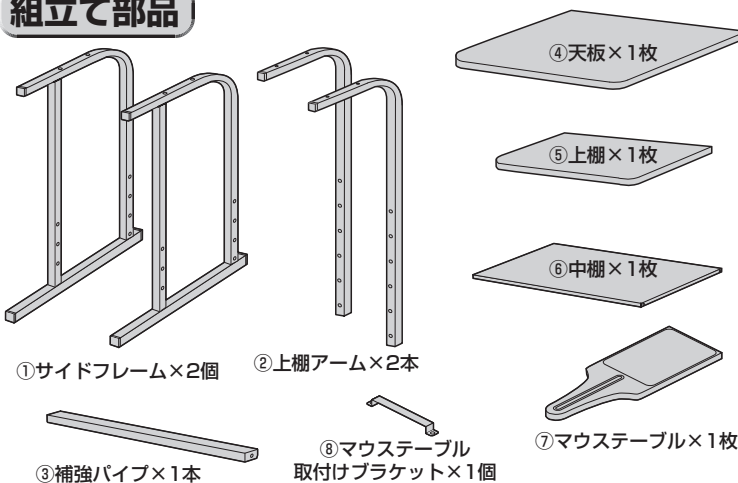
★用意していただくもの・・・  
手袋（組み立て時のケガ等を防ぐために着用をすすめます）  
プラスドライバー

完成図



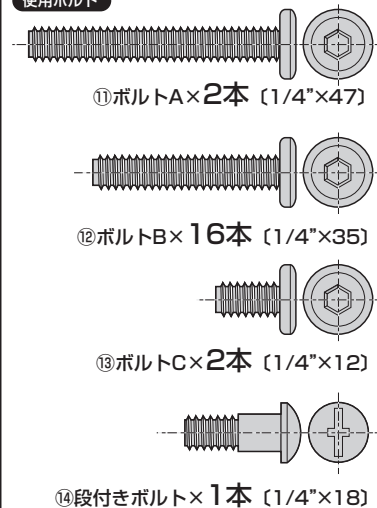
総耐荷重50kg

組立て部品



※部品の欠品や破損があった場合は、品番 (RAC-EC31N) と上記の部品番号 (①~⑯) と部品名 (ボルトBなど) をお知らせください。

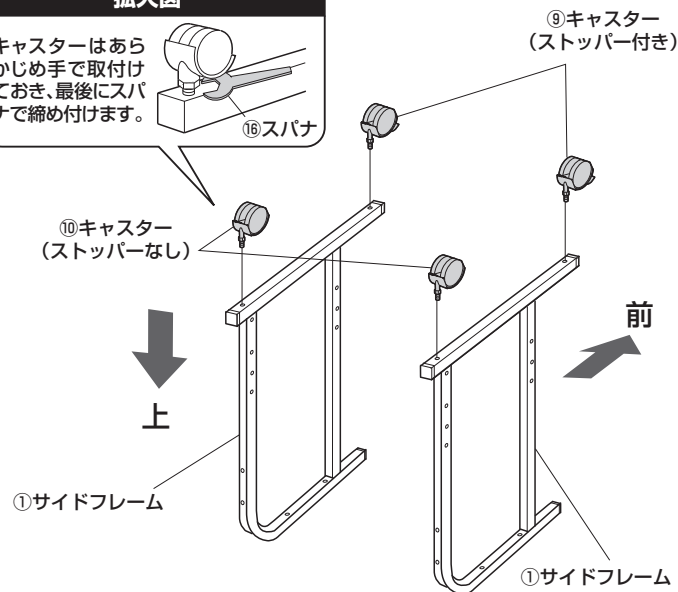
使用ボルト



1 サイドフレームにキャスターを取付けます。

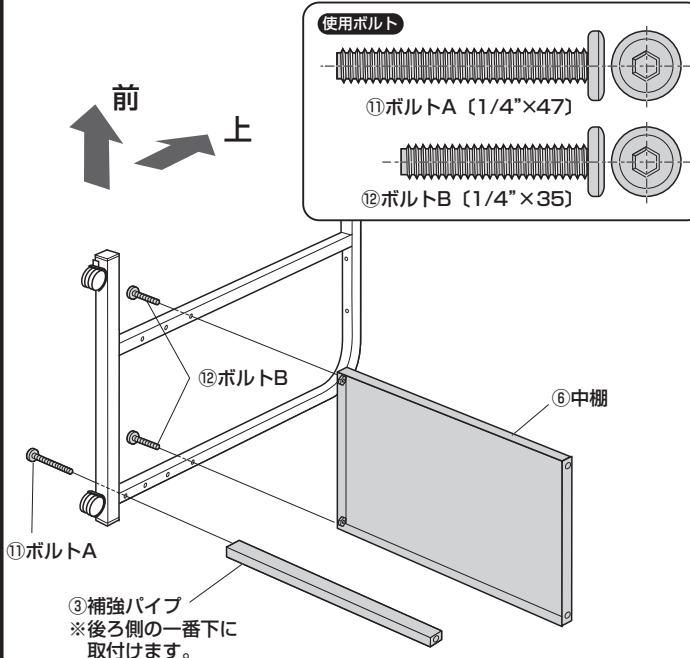
拡大図

キャスターはあらかじめ手でおき、最後にスパナで締め付けます。



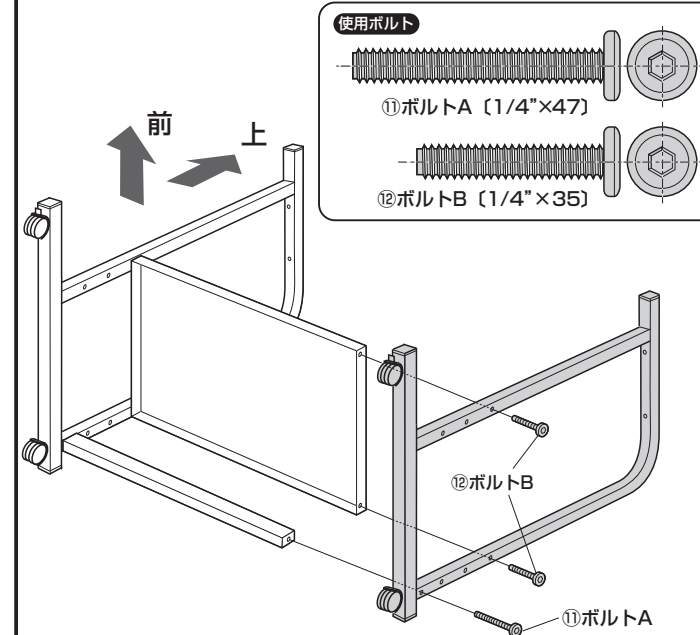
※キャスター (ストッパー付き) が前です。

2 片方のサイドフレームに補強パイプと中棚を取付けます。



③ 補強パイプ  
※後ろ側の一番下に取付けます。

3 もう片方のサイドフレームを取付けます。



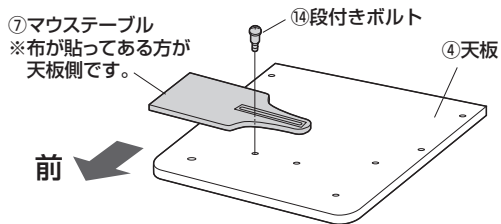
4

天板にマウステーブルを取付けます。

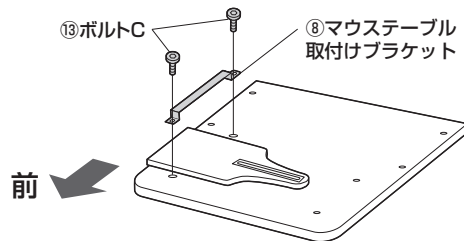
※マウステーブルを右側に出す場合



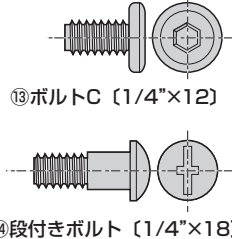
(1)マウステーブルを段付きボルトで取付けます。



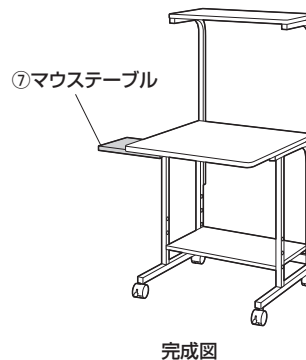
(2)マウステーブル取付けブラケットで固定します。



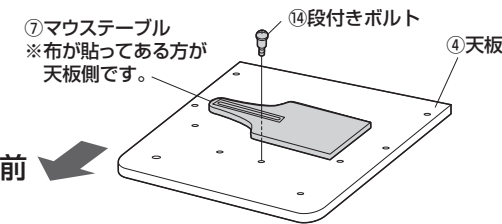
使用ボルト



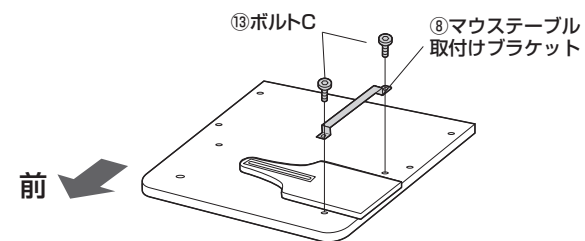
※マウステーブルを左側に出す場合



(1)マウステーブルを段付きボルトで取付けます。

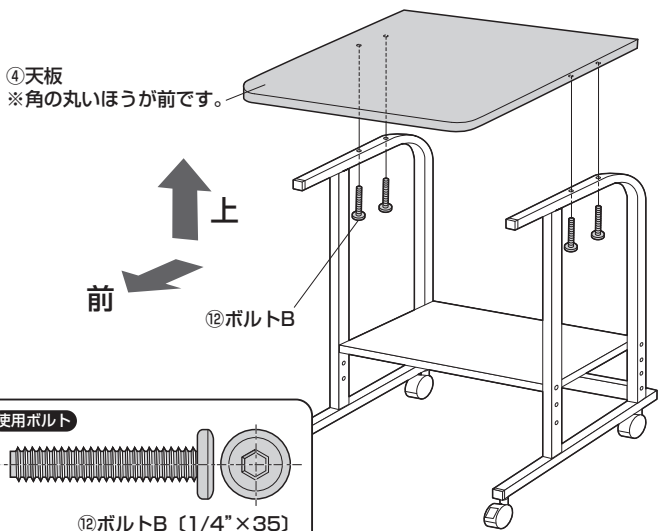


(2)マウステーブル取付けブラケットで固定します。



5

全体を起しし、天板をボルトBで取付けます。

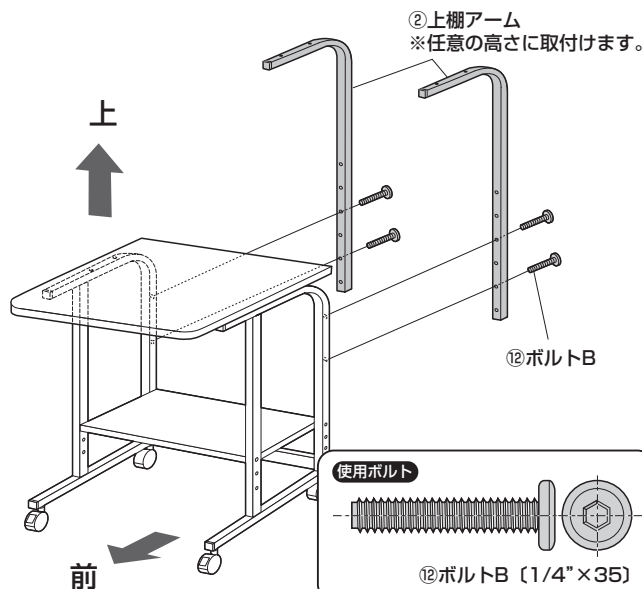


使用ボルト

⑫ボルトB (1/4" x 35)

6

上棚アームを取付けます。

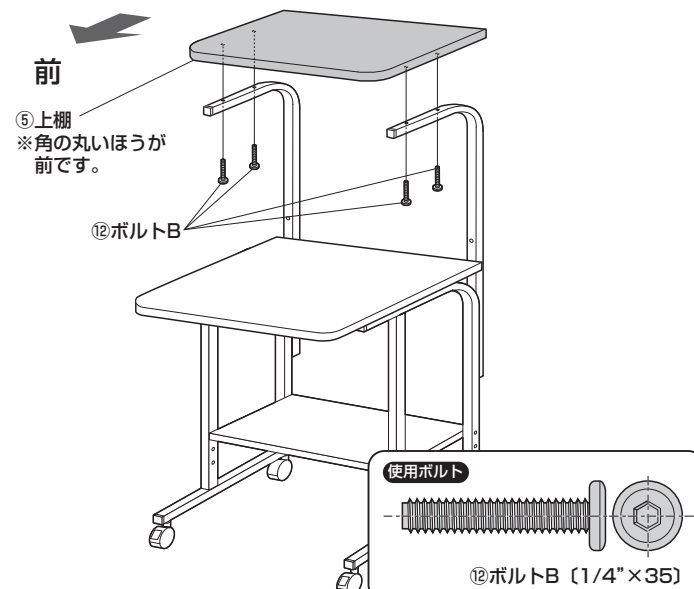


使用ボルト

⑫ボルトB (1/4" x 35)

7

上棚を取付けて完成です。



使用ボルト

⑫ボルトB (1/4" x 35)

