



スチール製パソコンラック (RAC-EC2SN2) 組立説明書

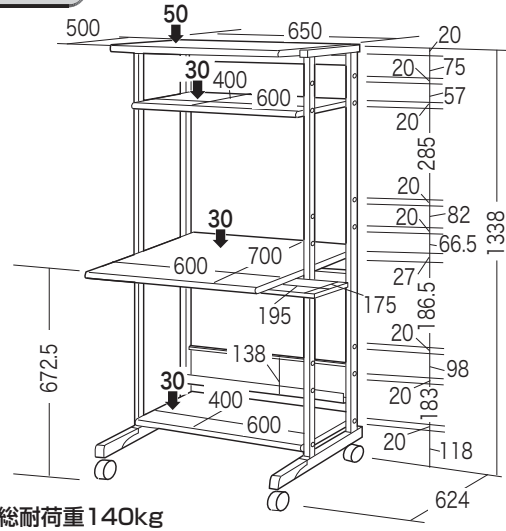
この度は、弊社製品をお買求めいただきましてありがとうございました。
このパソコンラックは組立式になっておりますので、下記の要領で組み立ててください。
パッキングケースの中には、下記の部品が入っています。

**組立説明書は組立て後も
大切に保管してください。**

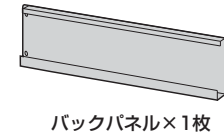
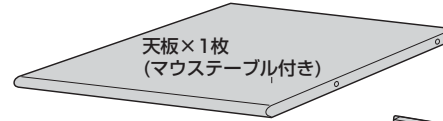
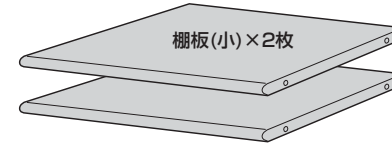
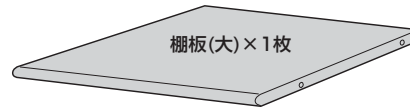
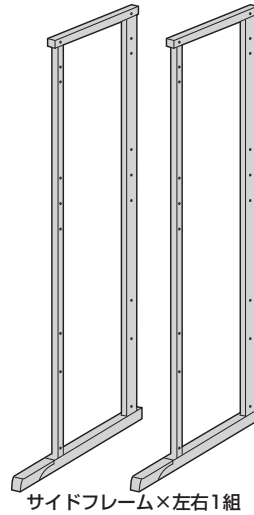
この製品を第三者に貸し出すときは、この説明書も共に
貸し出し、よく読んでから使用するようにご指導ください。

★用意していただくもの・・・
手袋（組み立て時のケガ等を防ぐために必ず着用してください）

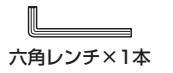
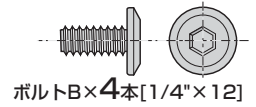
完成図



組立て部品

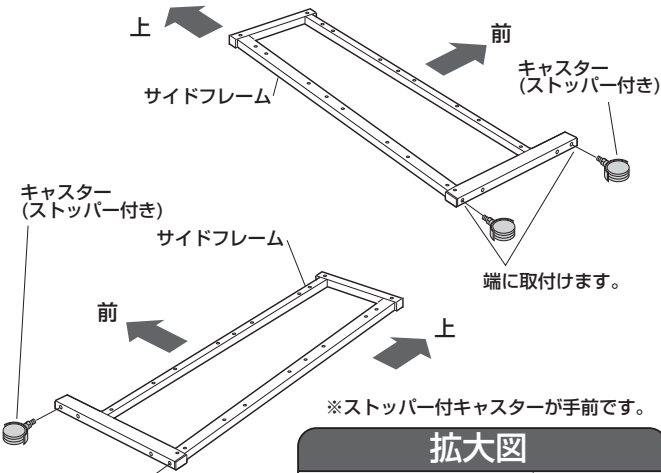


使用ボルト



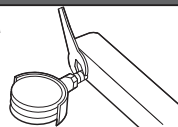
1 サイドフレームにキャスターを取付けます。

※左右同様に取付けます。



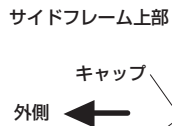
拡大図

キャスターはあらかじめ手で取付けておき、最後にスパナで締め付けます。

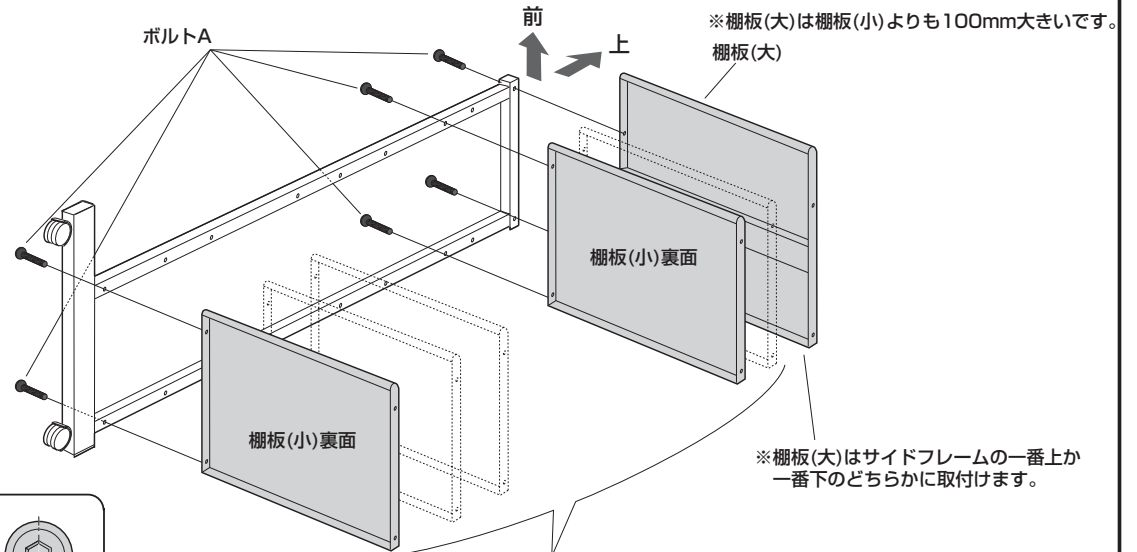


2 サイドフレームに棚板を取付けます。

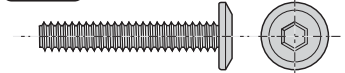
上から見た図



※上部手前のキャップの角が丸い方が外側です。ブラケットは内側に取付けます。

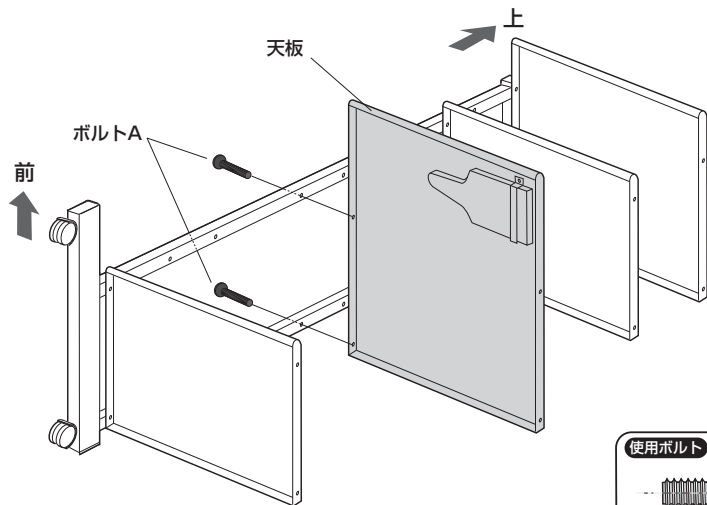


使用ボルト



※棚板は平らな方が表です。

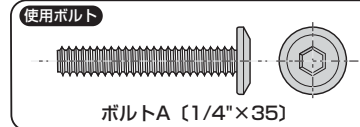
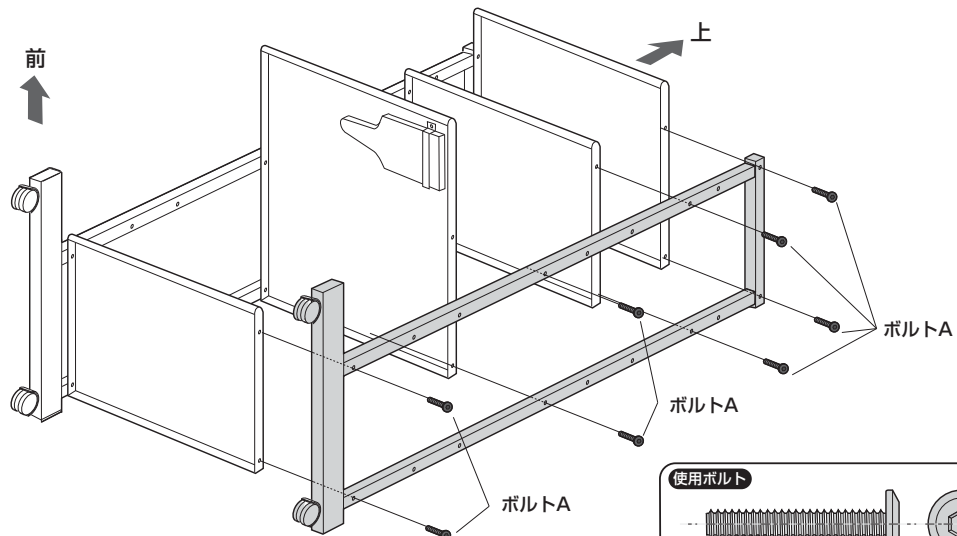
3 サイドフレームに天板を取付けます。



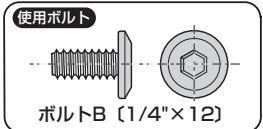
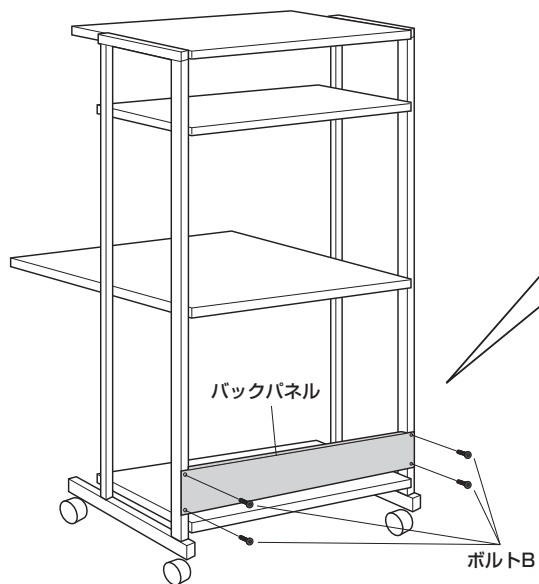
※天板は平らな方が表です。



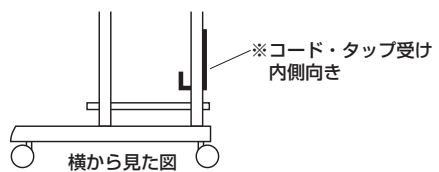
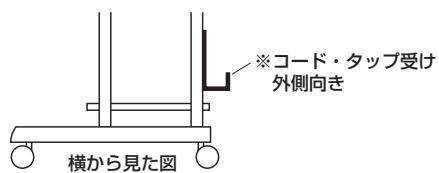
4 もう片方のサイドフレームを取付けます。



5 全体を起し、バックパネルを取付けて完成です。



※バックパネルにはコード・タップ受けにもなります。外側向き、内側向きのどちらでも取付け可能です。



製品に関するお問い合わせ
製品の品質管理には細心の注意をはらっていますが、万一、不都合な点や製品に関するお問い合わせなどございましたら、お買求めの販売店又は右記までお気軽にご相談下さい。

BF/AG/RKDeNo

サンワサプライ株式会社

岡山サブライセンター / 〒700-0825 岡山県岡山市北区田町1-10-1
TEL.086-223-3311 FAX.086-223-5123
東京サブライセンター / 〒140-8566 東京都品川区南大井6-5-8
TEL.03-5763-0011 FAX.03-5763-0033

<http://www.sanwa.co.jp/>