

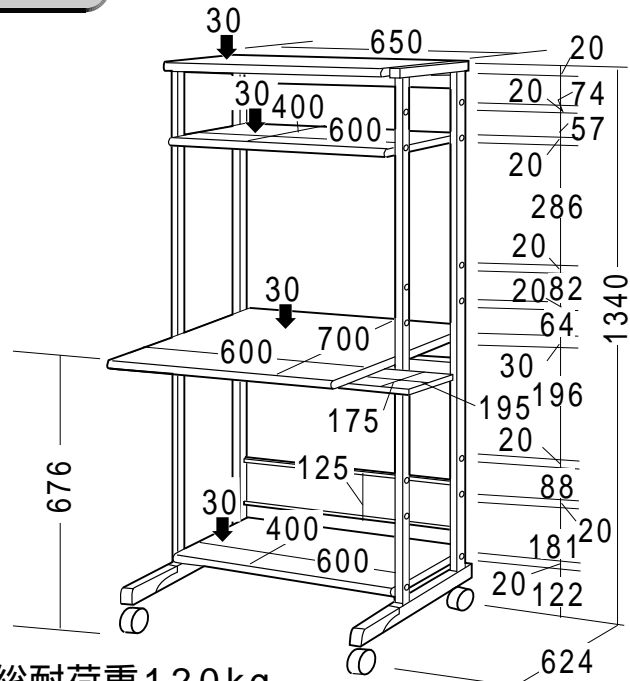


パソコンラック (RAC-EC2S) 組立説明書

この度は、弊社製品をお買求めいただきましてありがとうございました。
このパソコンラックは組立式になっておりますので、下記の要領で組み立ててください。
パッキングケースの中には、下記の部品が入っています。

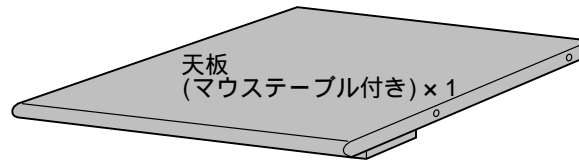
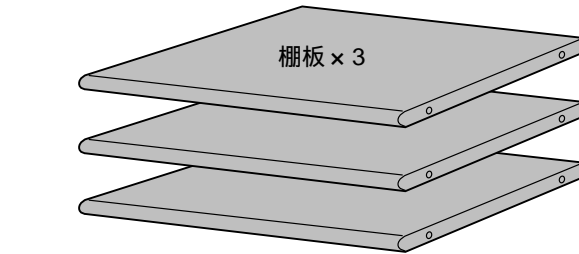
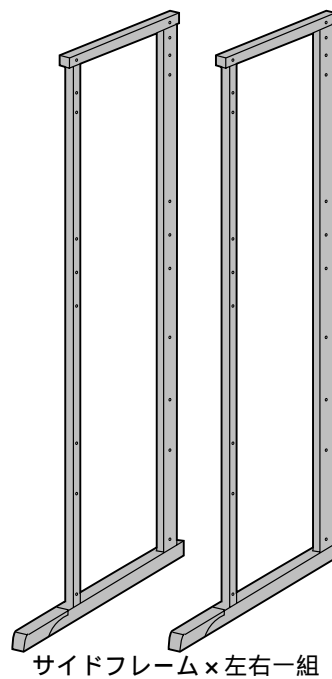
用意していただくもの・・・
手袋 (組み立て時のケガ等を防ぐために必ず着用してください。)

完成図

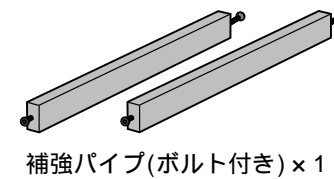


総耐荷重120kg

組立て部品

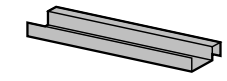
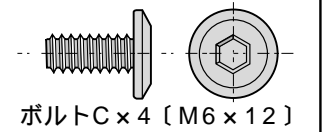
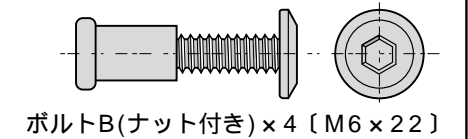
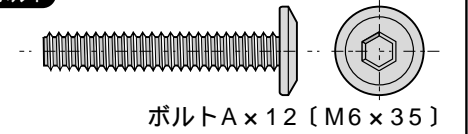


バックパネル×1

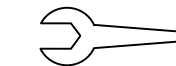


OAタップ×1

使用ボルト



ケーブルトレイ × 1



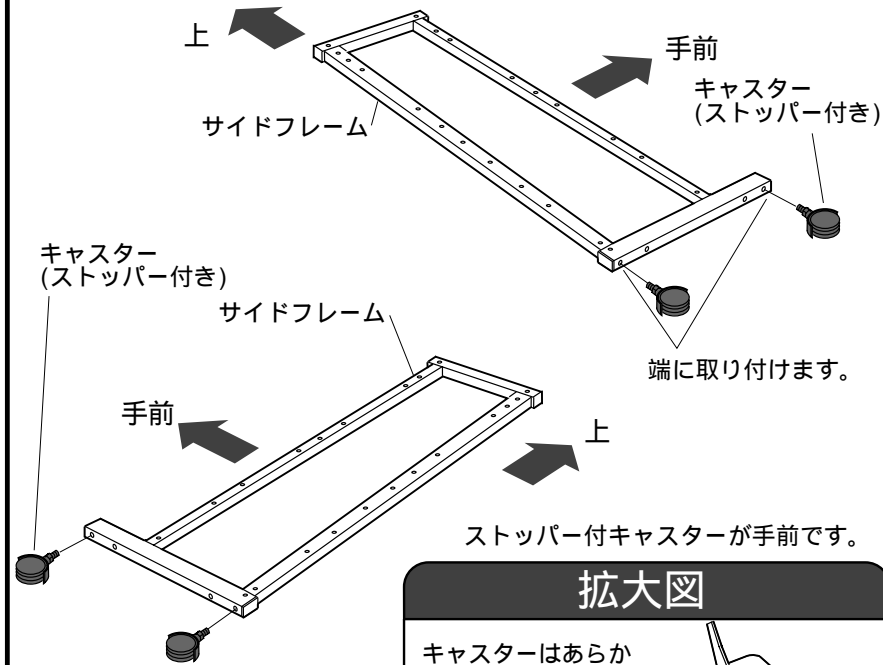
スパナ × 1



六角レンチ × 2

1 サイドフレームにキャスターを取り付けます。

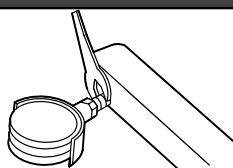
左右同様に組み立てます。



ストッパー付キャスターが手前です。

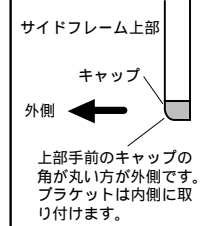
拡大図

キャスターはあらかじめ手で取り付けておき、最後にスパナで締め付けます。

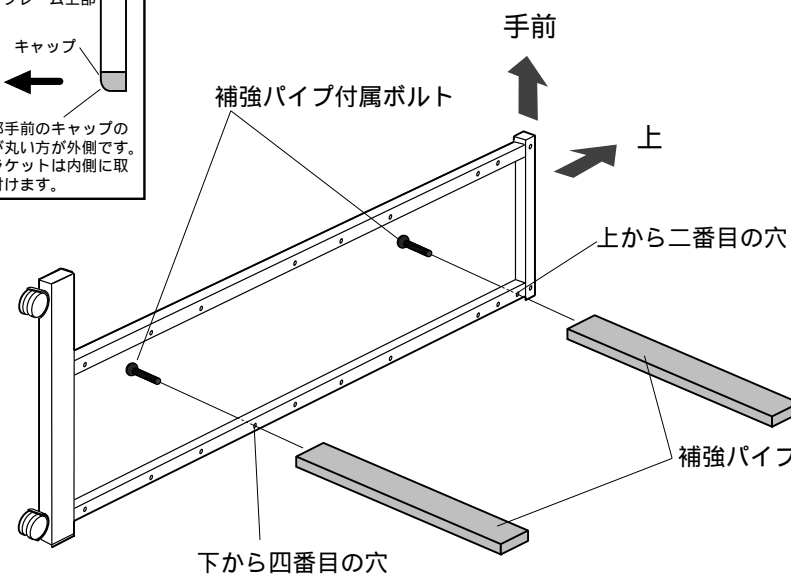


2 サイドフレームに補強パイプ2本を取り付けます。

上から見た図

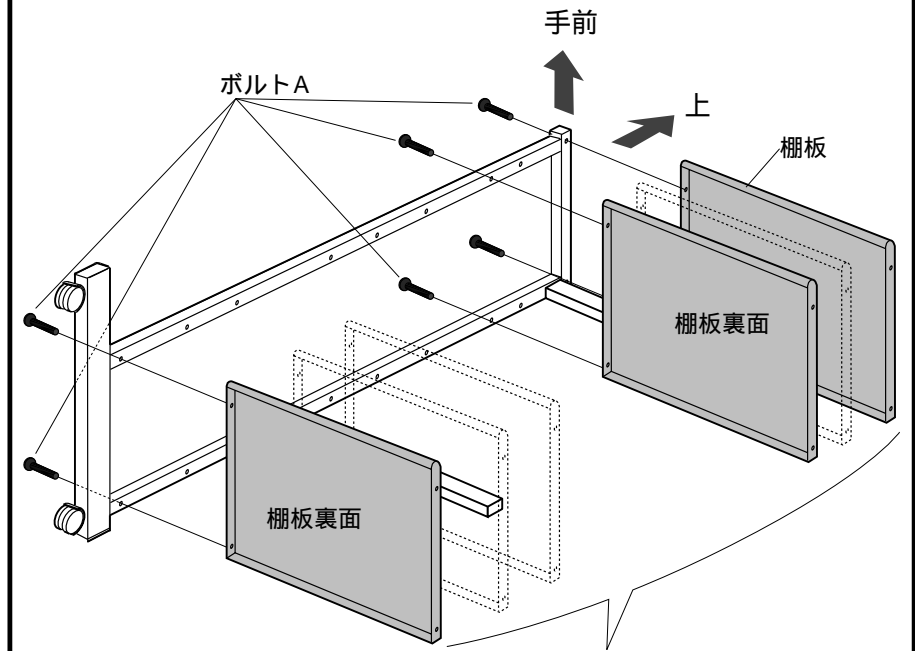


上部手前のキャップの角が丸い方が外側です。ブラケットは内側に取り付けます。

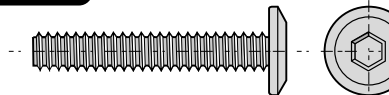


補強パイプは内側の後ろ側に取り付けます。

3 サイドフレームに棚板3枚を取り付けます。



使用ボルト



ボルトA [M6 × 35]

棚板は使用状況に合わせて任意の位置に取り付けて下さい。

棚板は平らな方が表です。

4 サイドフレームに天板を取り付けます。

天板
ボルトB
ボルトB付属ナット
手前
上

使用ボルト

ボルトB(ナット付き) [M6 x 22]

天板は平らな方が表です。

5 もう片方のサイドフレームを取り付けます。

ボルトB付属ナット
ボルトA
ボルトB
補強パイプ付属ボルト
手前
上

使用ボルト

ボルトA [M6 x 35] ボルトB(ナット付き) [M6 x 22]

6 全体を起こし、ケーブルトレイを補強パイプに引っ掛けて、バックパネルを取り付けて完成です。

ケーブルトレイ
OAタップ
バックパネル
ボルトC

使用ボルト

ボルトC [M6 x 12]

OAタップをケーブルトレイにのせて使います。

製品に関するお問い合わせ
製品の品質管理には細心の注意をはらっていますが、万一、不都合な点や製品に関するお問い合わせなどございましたら、お買求めの販売店又は右記までお気軽にご相談下さい。

03/05/JMNT

サンワサプライ株式会社

岡山サンワサプライセンター / 〒700-0825 岡山市田町1-10-1
☎086-223-3311 FAX086-223-5123
東京サンワサプライセンター / 〒140-8566 東京都品川区南大井6-5-8
☎03-5763-0011 FAX03-5763-0033