

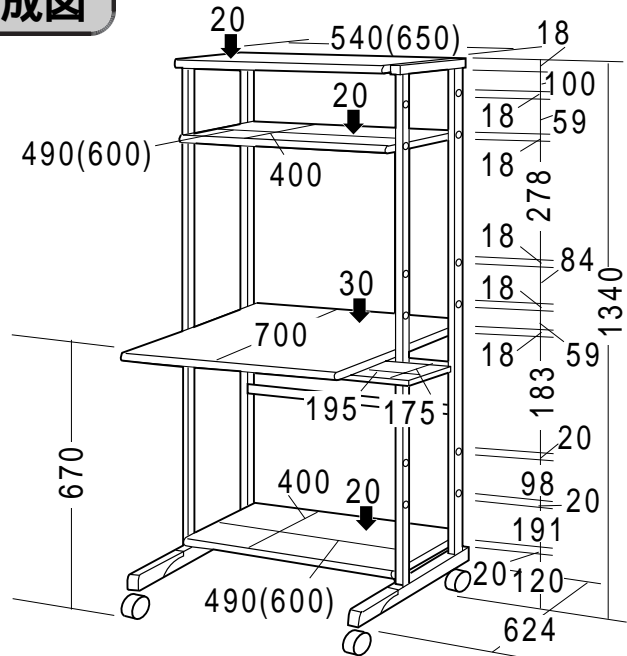


パソコンラック (RAC-EC1K・RAC-EC2K) 組立説明書

この度は、弊社製品をお買求めいただきましてありがとうございました。
このパソコンラックは組立式になっておりますので、下記の要領で組み立ててください。
パッキングケースの中には、下記の部品が入っています。

用意していただくもの・・・
手袋 (組み立て時のケガ等を防ぐために必ず着用してください。)

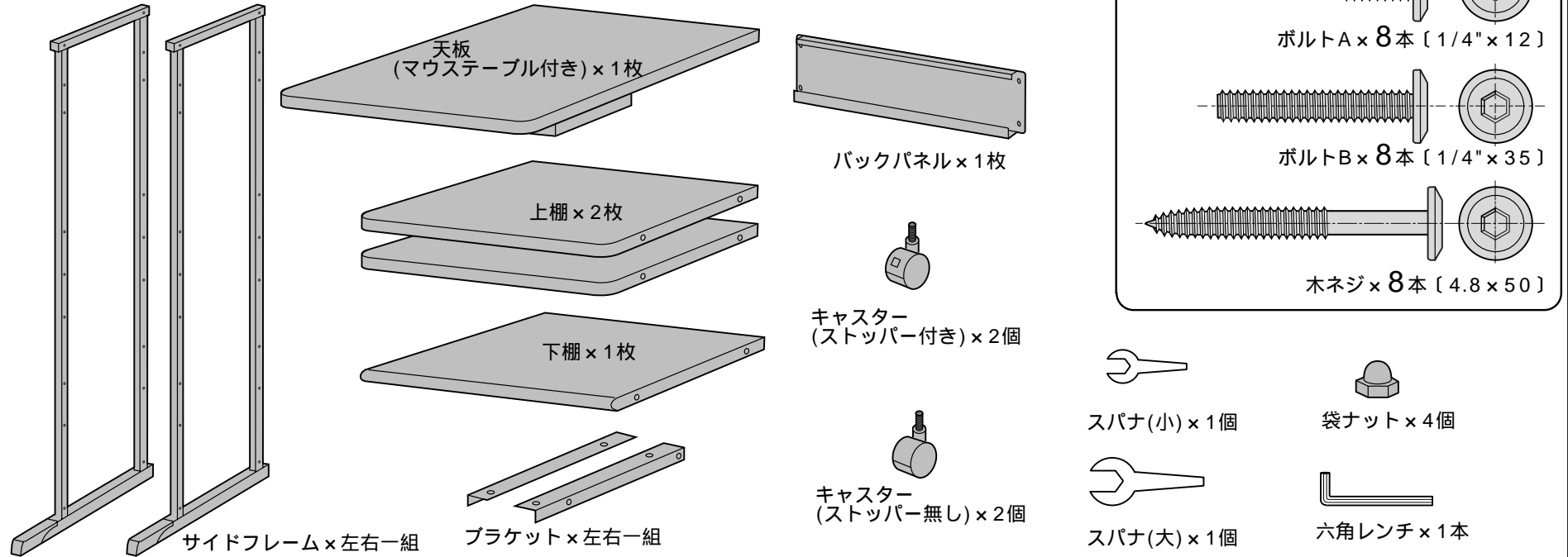
完成図



総耐荷重90kg

()内はRAC-EC2K

組立て部品



1 サイドフレームにキャスター、ブラケットを取り付けます。

左右同様に組み立てます。

上部手前のキャップの角が丸い方が外側です。ブラケットは内側に取り付けます。

ブラケットは手前寄りになる様に取り付けます。
ストッパー付キャスターが手前です。

端に取り付けます。

使用ボルト
ボルトB [1/4" x 35]

拡大図
キャスターはあらかじめ手で取り付けておき、最後にスパナ(大)で締め付けます。

2 サイドフレームに上棚を取り付けます。

上棚裏面のプラスチックナットがずれたり外れている場合には下図のように調整してください。

この状態が正しい位置です。

上棚は使用状況に合わせて任意の位置に取り付けて下さい。

裏から見た図 プラスチックナット
プラスチックナットの見えないほうが表です。

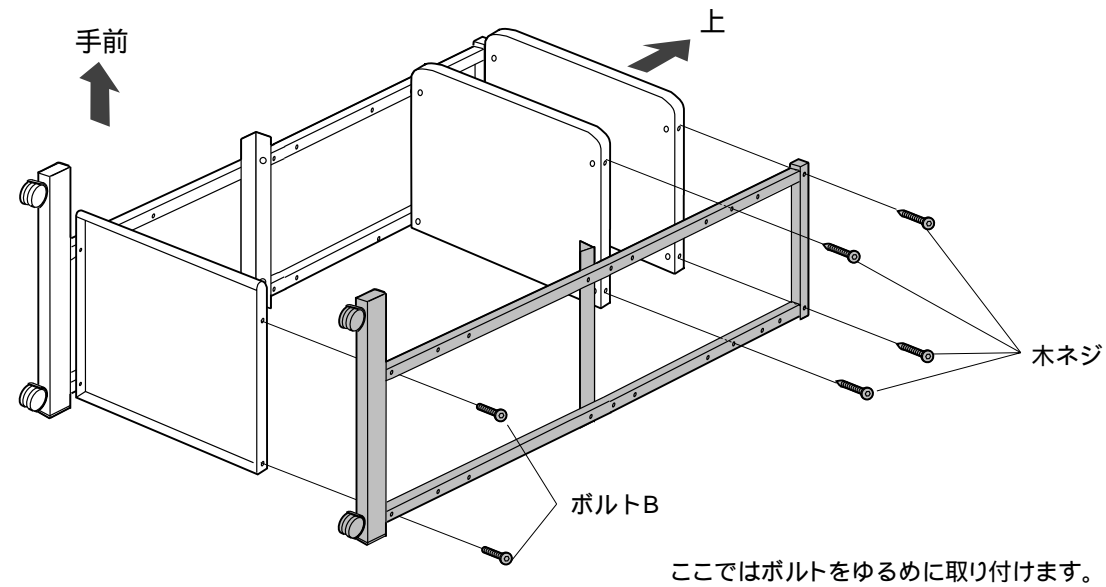
使用ボルト
木ネジ [4.8 x 50]

3 サイドフレームに下棚を取り付けます。

下棚は使用状況に合わせて任意の位置に取り付けて下さい。
下棚は平らな方が表です。

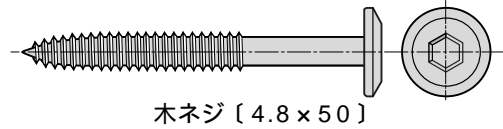
使用ボルト
ボルトB [1/4" x 35]

4 もう片方のサイドフレームを取り付けます。

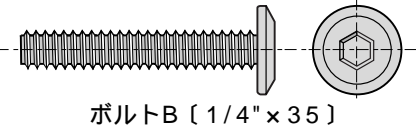


ここではボルトをゆるめに取り付けます。

使用ボルト

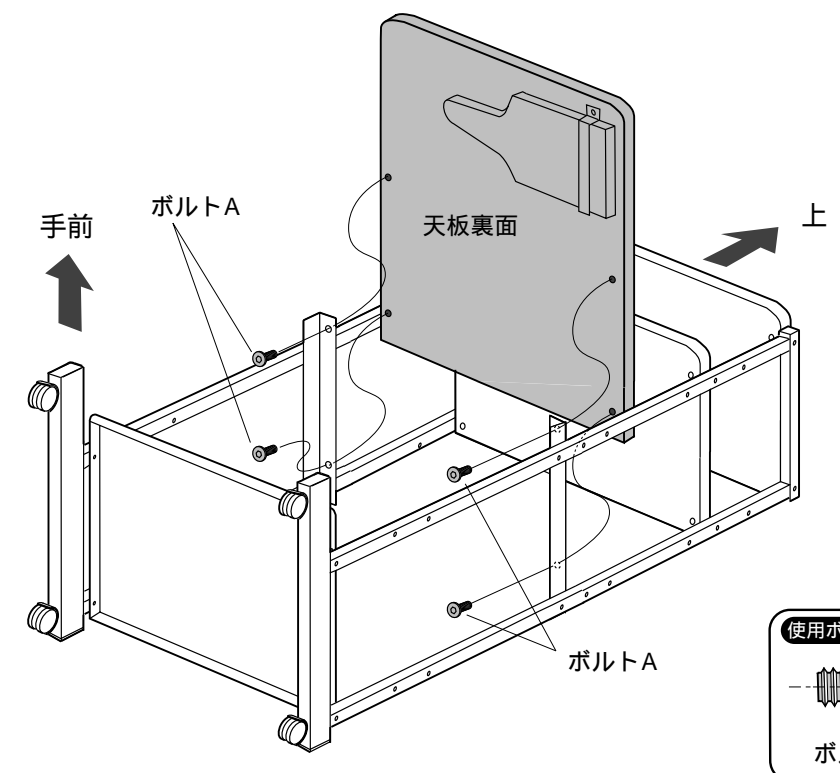


木ネジ [4.8 x 50]

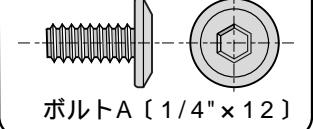


ボルトB [1/4" x 35]

5 天板を取り付けます。

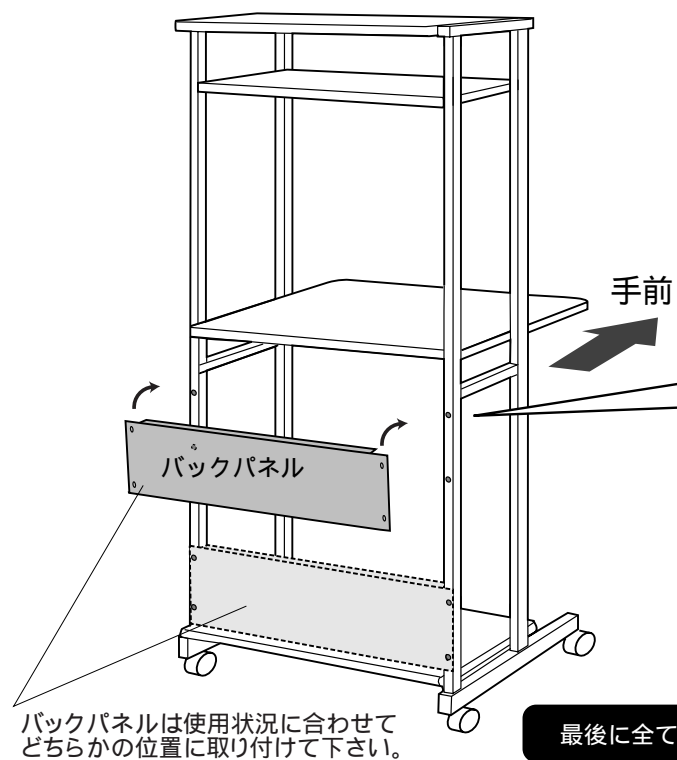


使用ボルト



ボルトA [1/4" x 12]

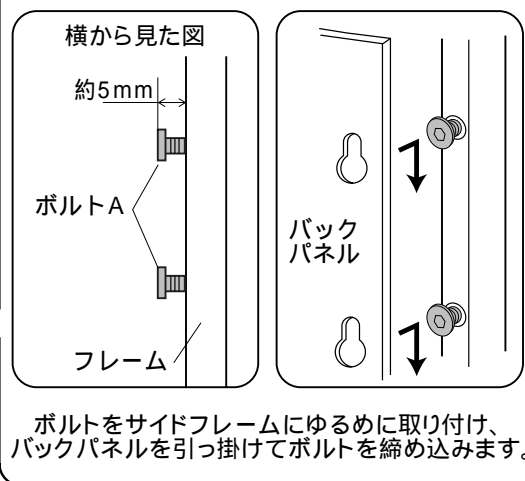
6 バックパネルを取り付け、ゆるめに取り付けておいたボルトを締め付けて完成です。



バックパネルは使用状況に合わせてどちらかの位置に取り付けて下さい。

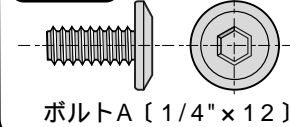
最後に全てのボルトを締め込みます。

拡大図



ボルトをサイドフレームにゆるめに取り付け、バックパネルを引っ掛けてボルトを締め込みます。

使用ボルト



ボルトA [1/4" x 12]

製品に関するお問い合わせ 製品の品質管理には細心の注意をはらっていますが、万一、不都合な点や製品に関するお問い合わせなどございましたら、お買求めの販売店又は右記までお気軽にご相談下さい。

04/07/JMTT

サンワサプライ株式会社

岡山サンワサプライセンター / 〒700-0825 岡山市田町1-10-1
 ☎086-223-3311 FAX086-223-5123
 東京サンワサプライセンター / 〒140-8566 東京都品川区南大井6-5-8
 ☎03-5763-0011 FAX03-5763-0033