

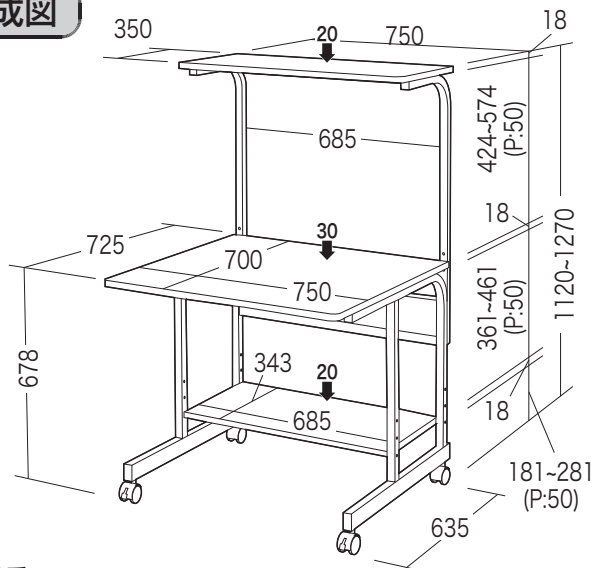
この度は、弊社製品をお買求めいただきましてありがとうございました。
本製品は組立式になっておりますので、下記の要領で組立ててください。
パッキングケースの中には、下記の部品が入っています。

**組立説明書は組立て後も
大切に保管してください。**

この製品を第三者に貸し出すときは、この説明書も共に
貸し出し、よく読んでから使用するようご指導ください。

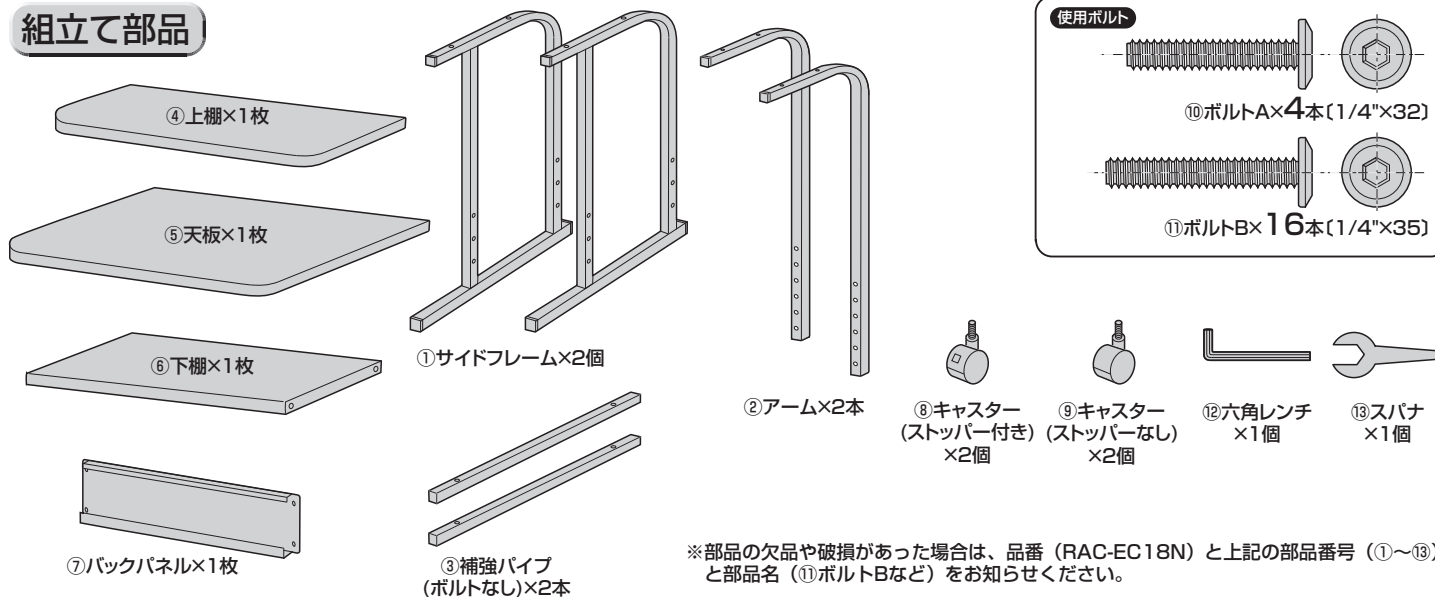
★用意していただくもの……
手袋(組立て時のケガ等を防ぐために着用をおすすめします)

完成図



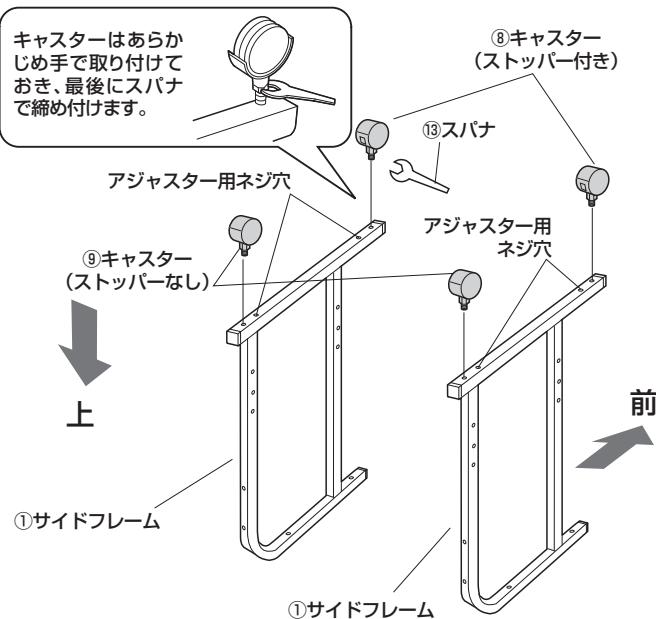
総耐荷重70kg

組立て部品

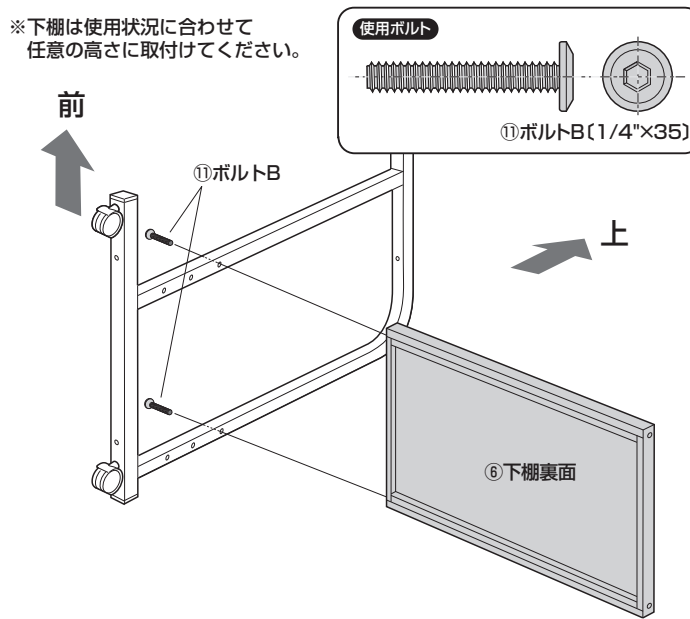


※部品の欠品や破損があった場合は、品番 (RAC-EC18N) と上記の部品番号 (①~⑬) と部品名 (⑪ボルトBなど) をお知らせください。

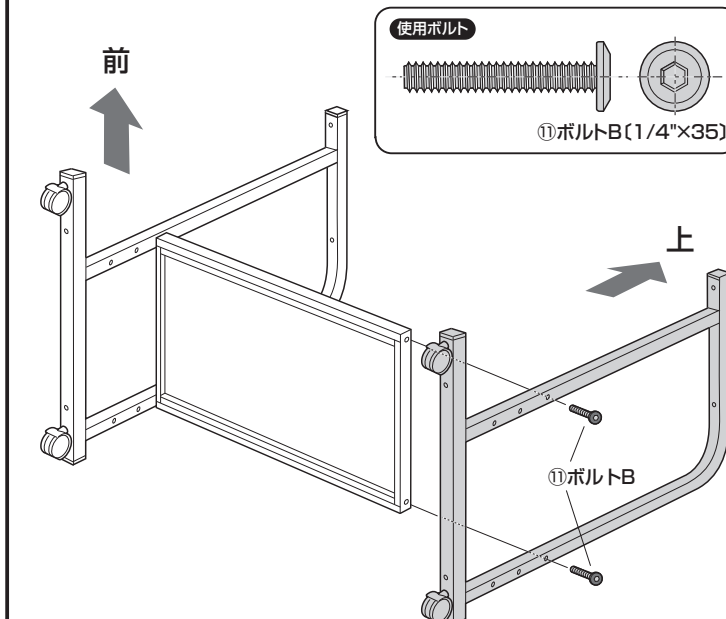
1 サイドフレームにキャスターを取付けます。



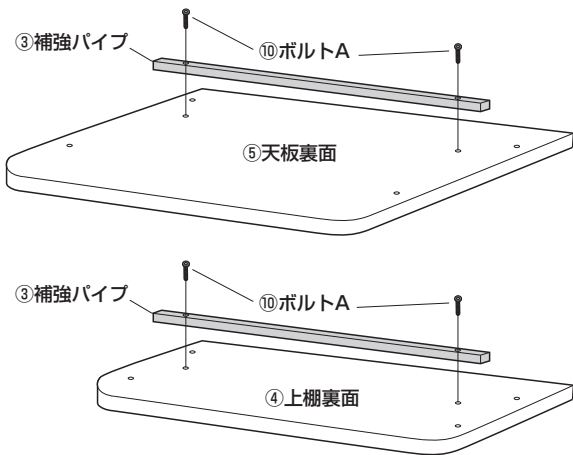
2 サイドフレームに下棚を取付けます。



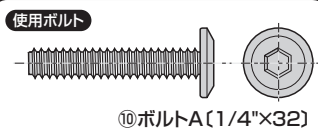
3 同様にして反対側のサイドフレームを取付けます。



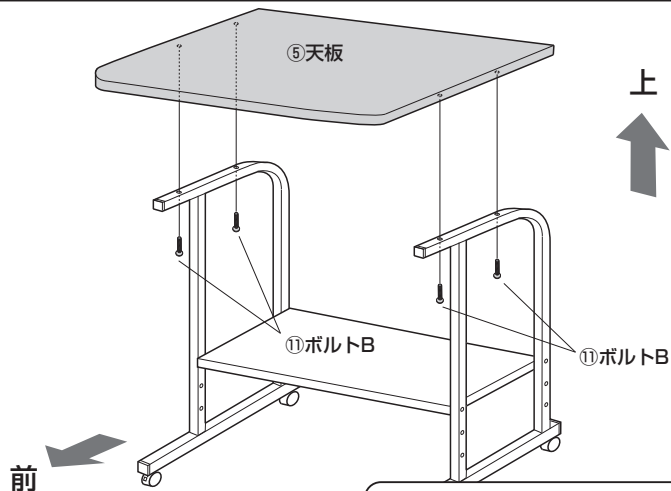
4 天板と上棚の裏面に補強パイプを取付けます。



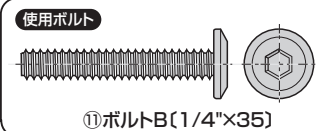
※ボルトを間違えないように
注意してください。



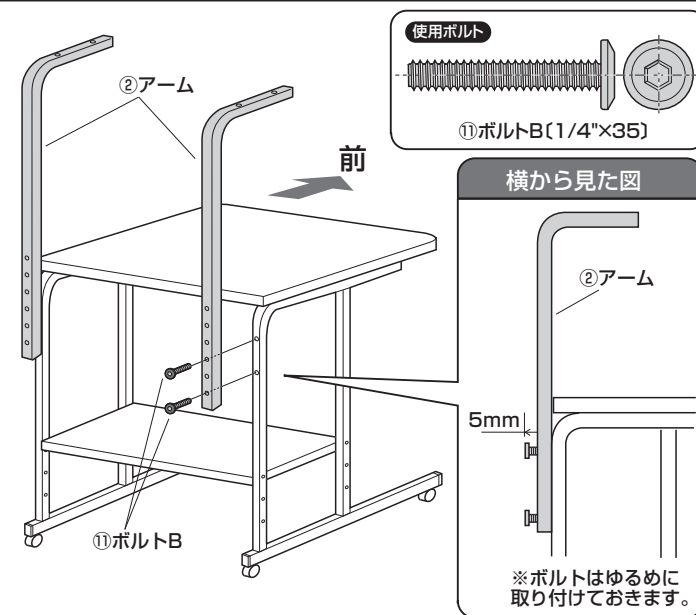
5 サイドフレームを起こし、天板を取付けます。



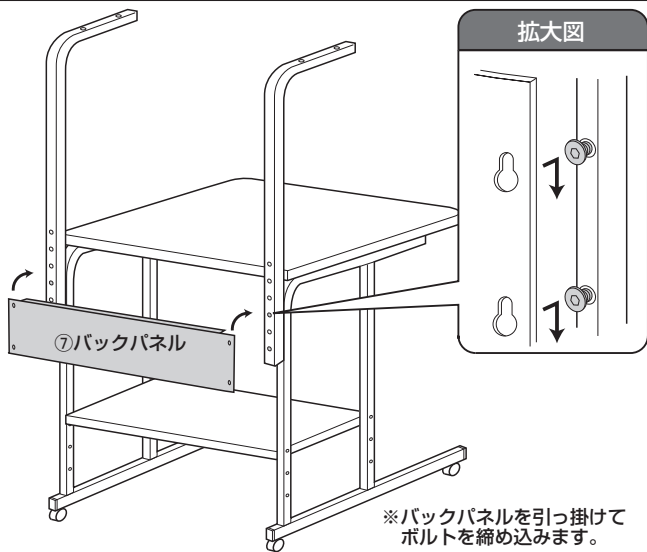
※天板は角の丸いほう
が前になります。



6 アームを取付けます。

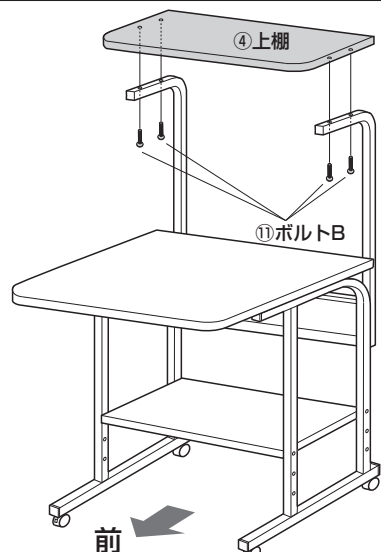


7 バックパネルを取付けます。

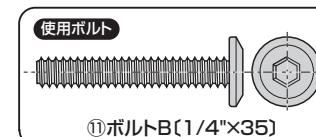


※バックパネルを引っ掛けて
ボルトを締め込みます。

8 上棚を取付けて完成です。



※上棚は角の丸いほう
が前になります。



製品に関するお問い合わせ
製品の品質管理には細心の注意をはらっていますが、万一、不都合な点や
製品に関するお問い合わせなどございましたら、お買求めの販売店又は
右記までお気軽にご相談下さい。

CB/AH/KTDaC

最新の情報はWEBサイトで
<https://www.sanwa.co.jp/>



本製品の
詳細情報
はこちら!



弊社サポート
ページはこちら!

サンワサプライ株式会社

岡山サプライセンター / 〒700-0825 岡山県岡山市北区田町1-10-1
TEL.086-223-3311 FAX.086-223-5123
東京サプライセンター / 〒140-8558 東京都品川区南大井6-5-8
TEL.03-5763-0011 FAX.03-5763-0033

<https://www.sanwa.co.jp/>