



# パソコンラック(RAC-EC18)組立説明書

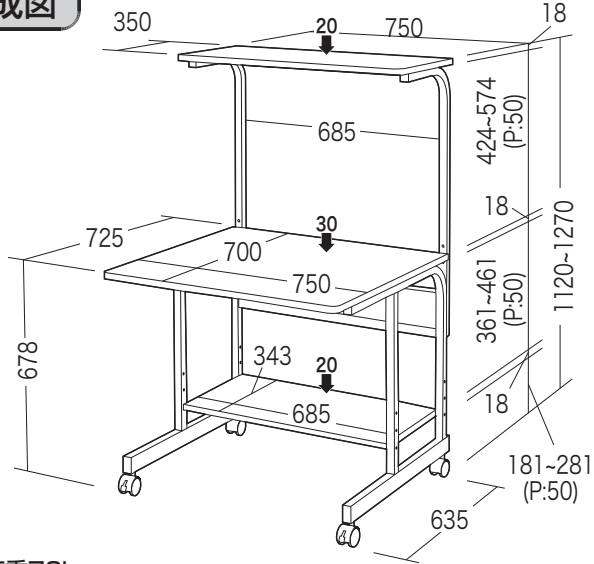
この度は、弊社製品をお買求めいただきましてありがとうございました。  
このパソコンラックは組立式になっておりますので、下記の要領で組立ててください。  
パッキングケースの中には、下記の部品が入っています。

**組立説明書は組立て後も  
大切に保管してください。**

この製品を第三者に貸し出すときは、この説明書も共に  
貸し出し、よく読んでから使用するようご指導ください。

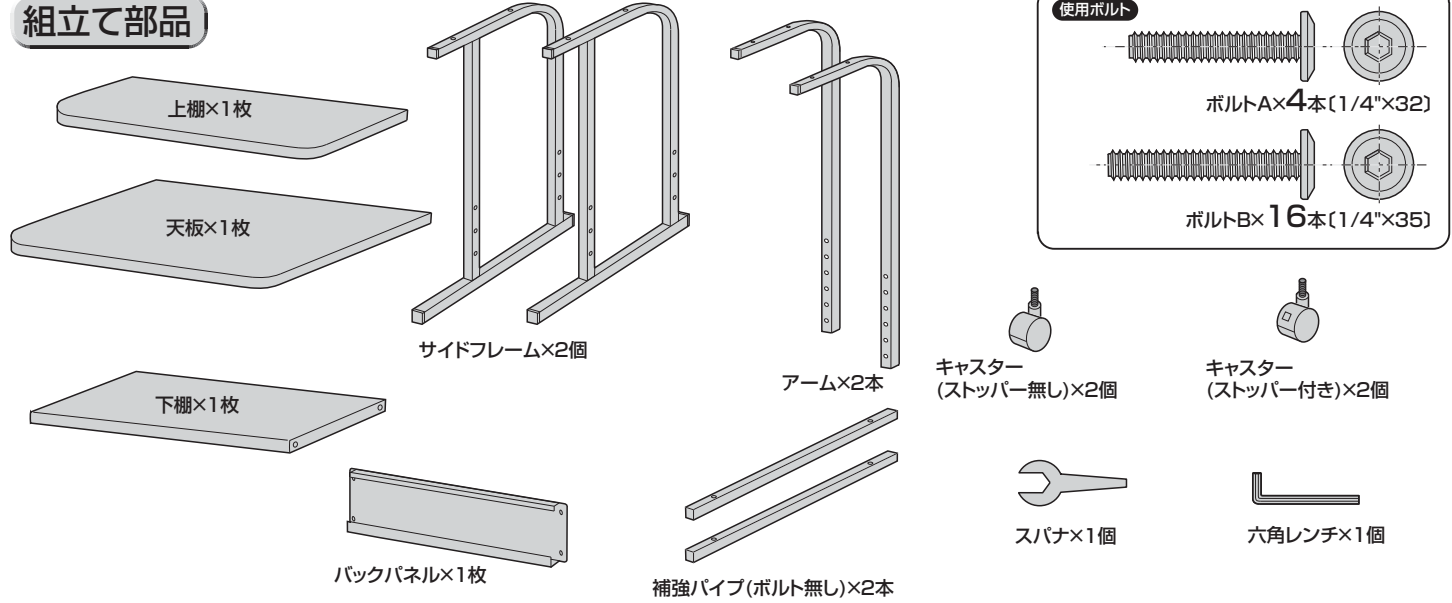
★用意していただくもの……  
手袋(組立て時のケガ等を防ぐために必ず着用してください)

## 完成図

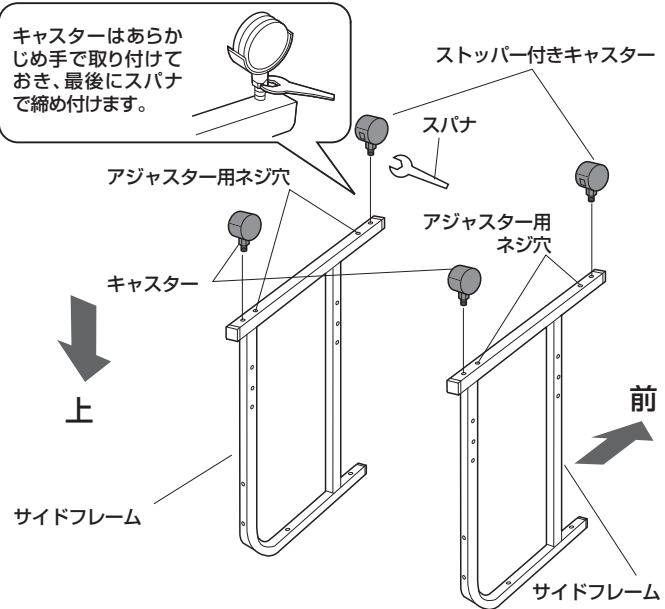


総耐荷重70kg

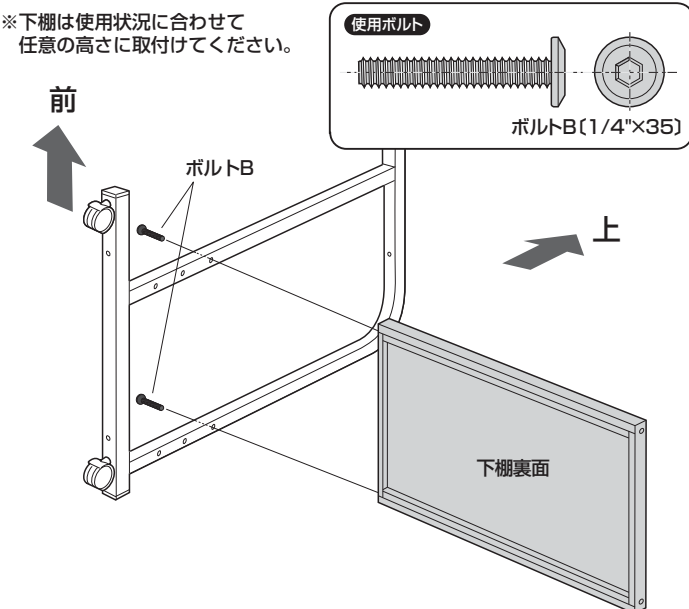
## 組立て部品



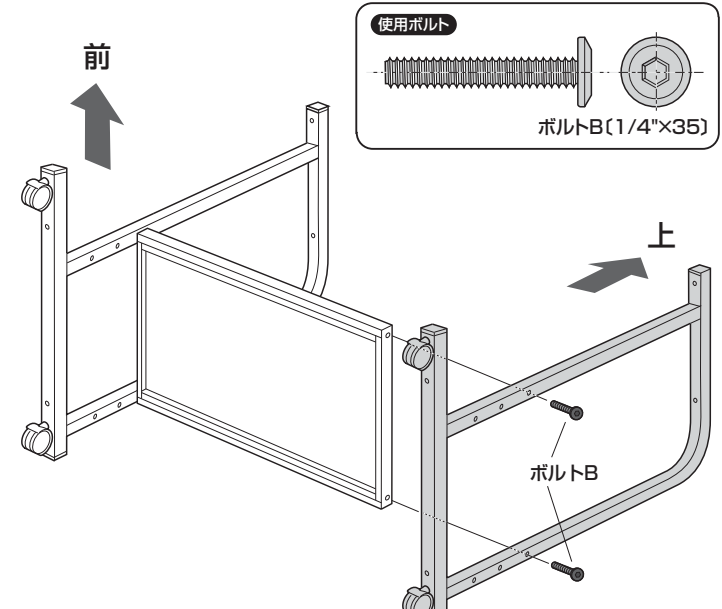
### 1 サイドフレームにキャスターを取付けます。



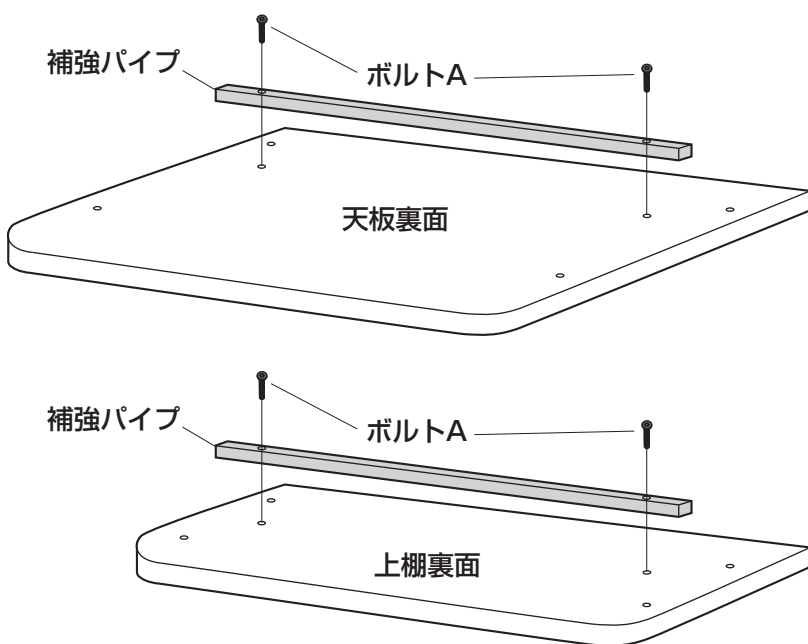
### 2 サイドフレームに下棚を取付けます。



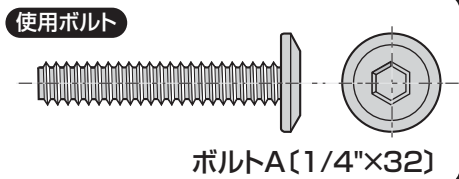
### 3 同様に反対側のサイドフレームを取付けます。



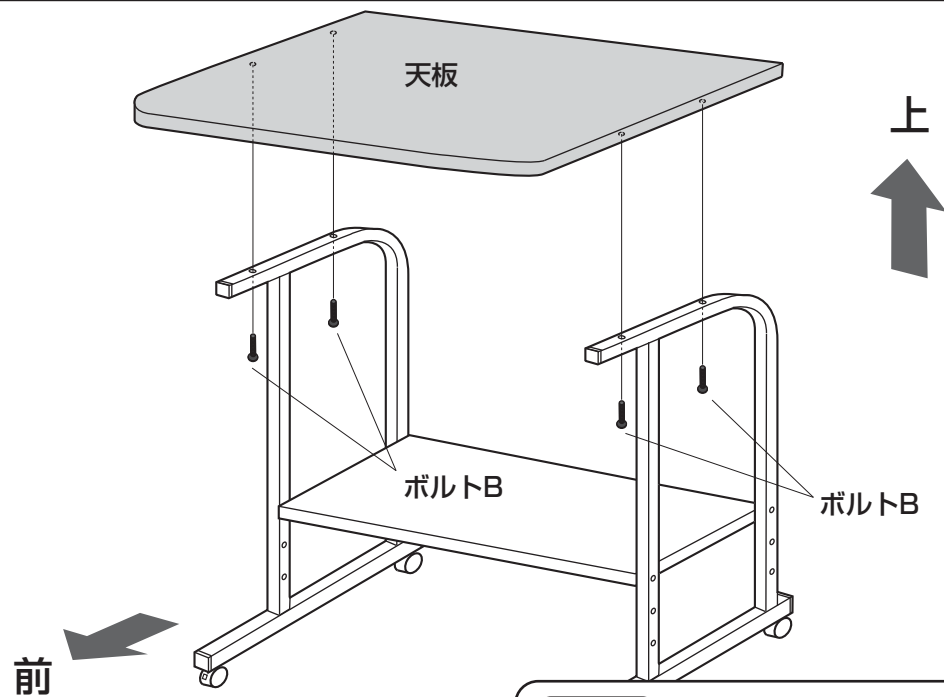
**4** 天板と上棚の裏面に補強パイプを取付けます。



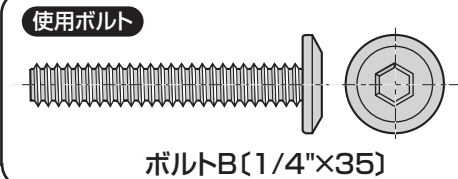
※ボルトを間違えないように注意してください。



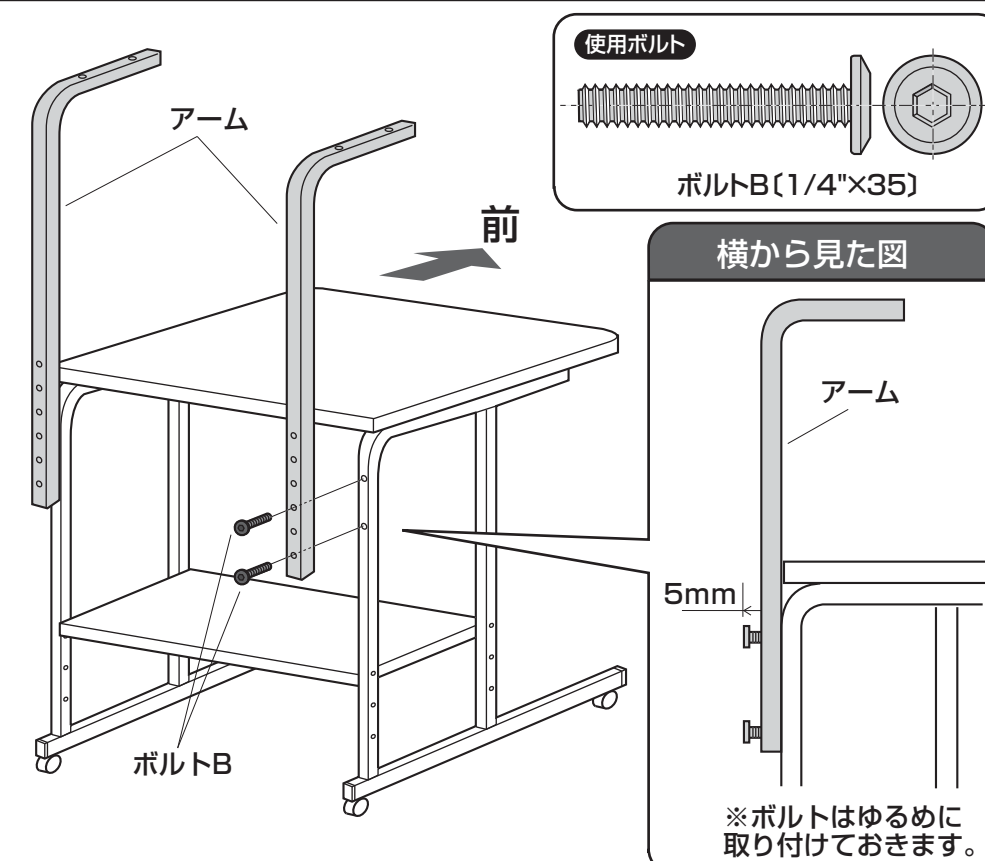
**5** サイドフレームを起こし、天板を取付けます。



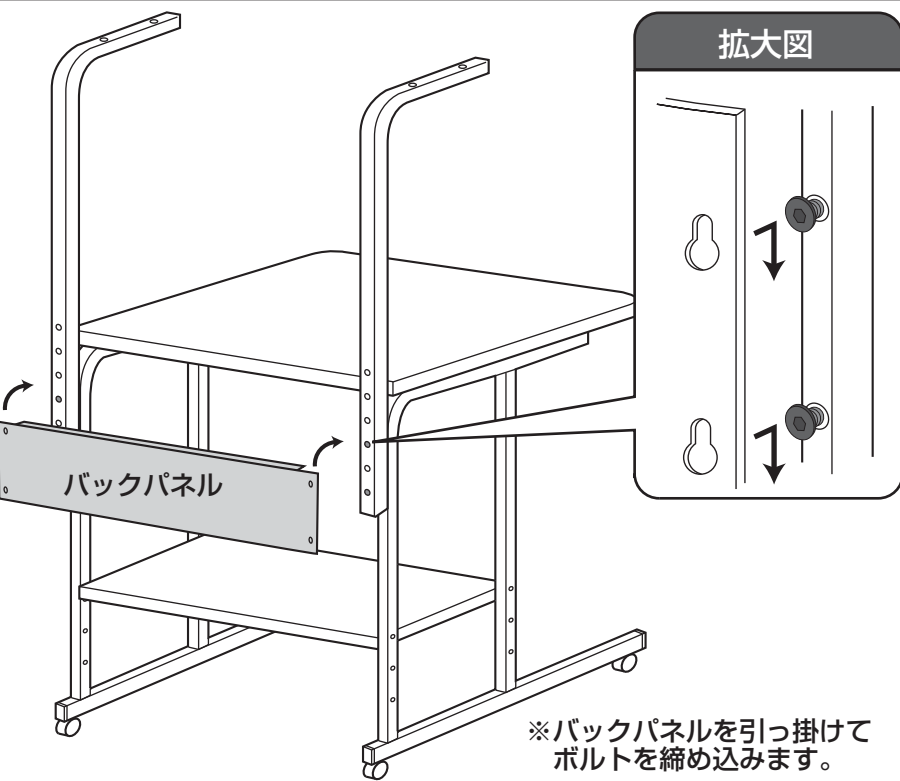
※天板は角の丸いほうが前になります。



**6** アームを取付けます。



**7** バックパネルを取付けます。



**8** 上棚を取付けて完成です。

