



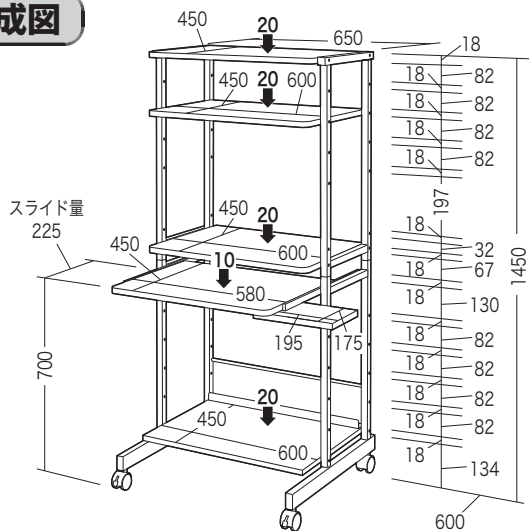
この度は、弊社製品をお求めいただきましてありがとうございました。  
本製品は組立式になっておりますので、下記のを領で組み立ててください。  
パッキングケースの中には、下記の部品が入っています。

**組立説明書は組立て後も  
大切に保管してください。**

この製品を第三者に貸し出すときは、この説明書も共に  
貸し出し、よく読んでから使用するようご指導ください。

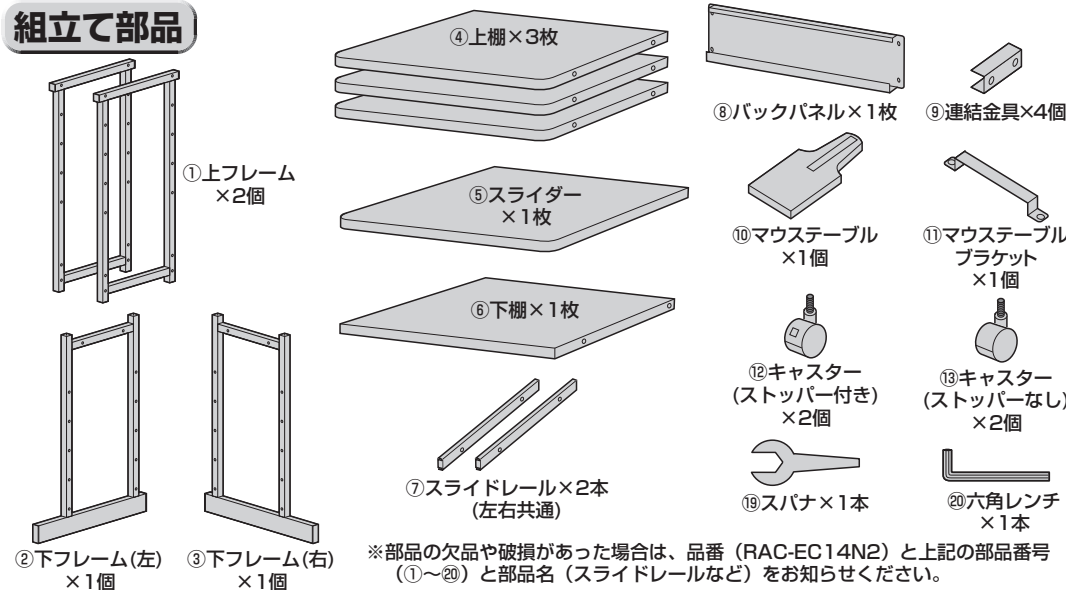
★用意していただくもの・・・  
手袋 (組み立て時のケガ等を防ぐために着用をおすすめします)  
プラスドライバー、マイナスドライバー

**完成図**

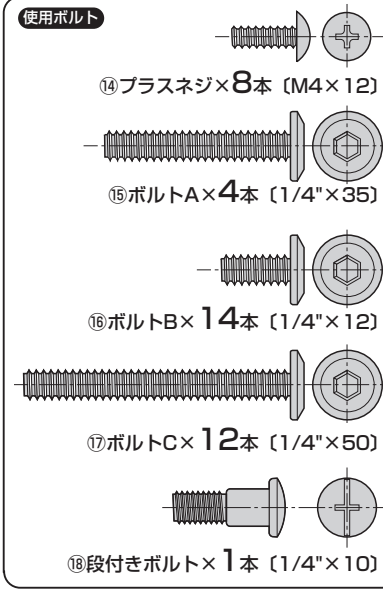


総耐荷重90kg

**組立て部品**

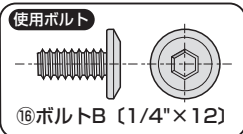
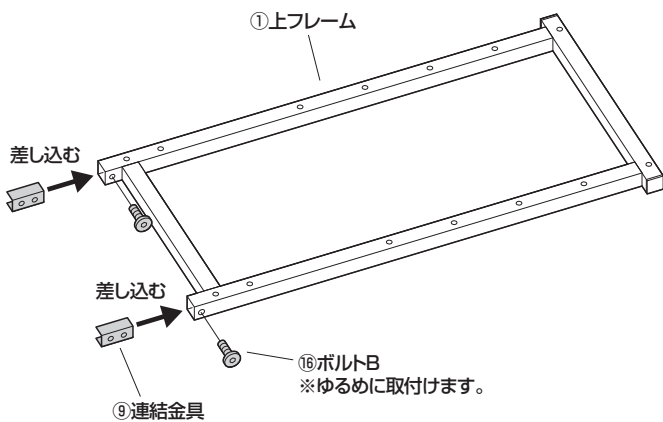


**使用ボルト**

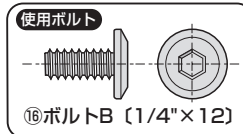
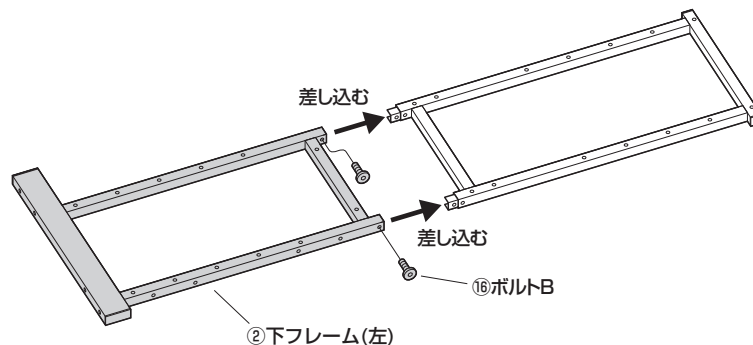


**1 フレームを連結します。**

①上フレームに連結金具を取付けます。



②下フレームを取付けます。

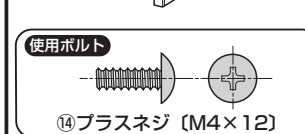
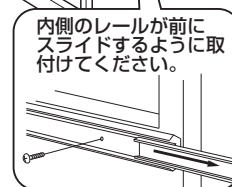
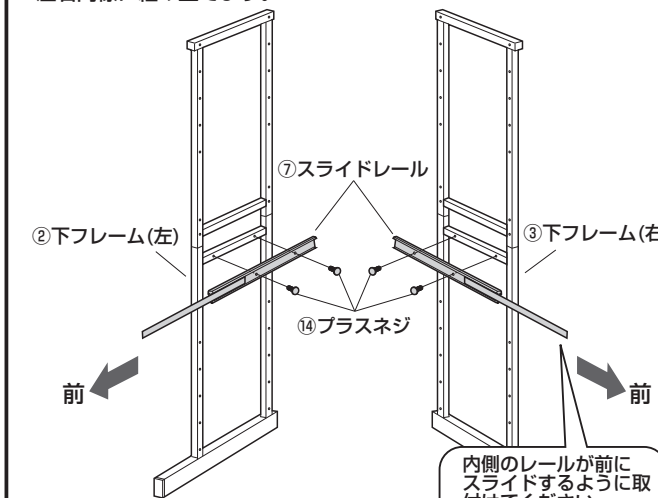


※ゆるめに付けていたボルトAをしっかりと締付けます。

※下フレーム(右)も同様に取付けます。

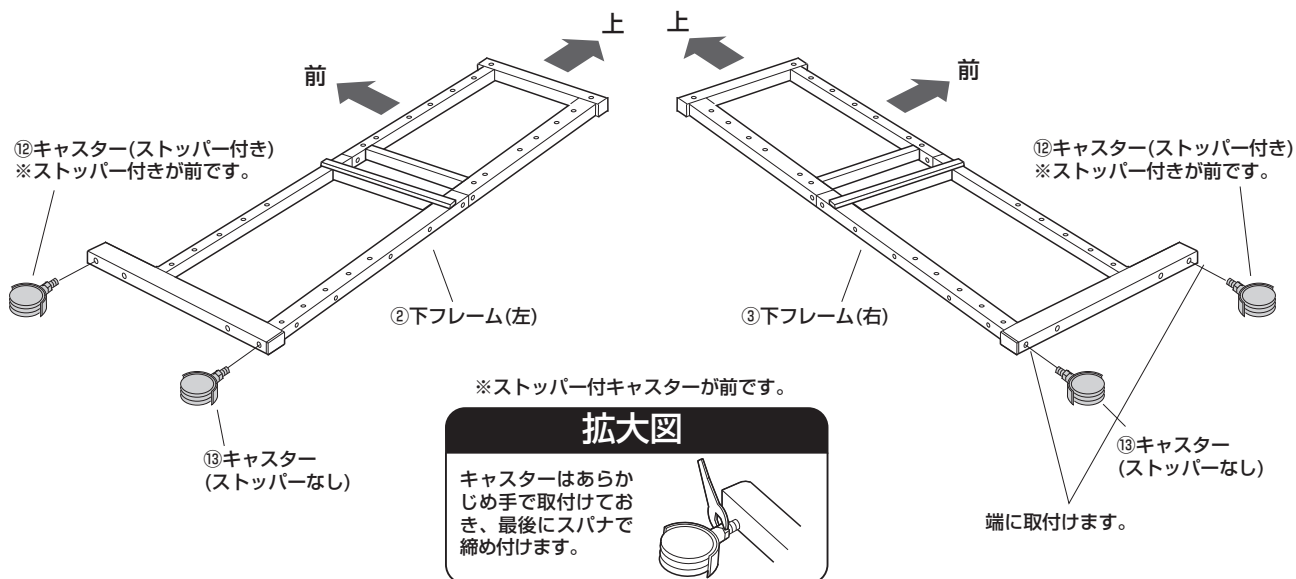
**2 下フレームにスライドレールを取付けます。**

※左右同様に組み立てます。

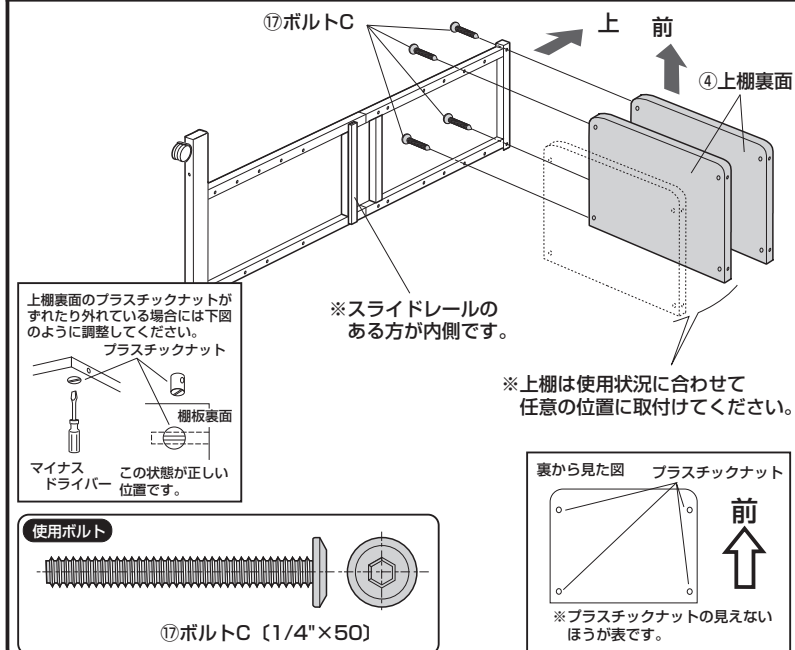


### 3 下フレームにキャスターを取付けます。

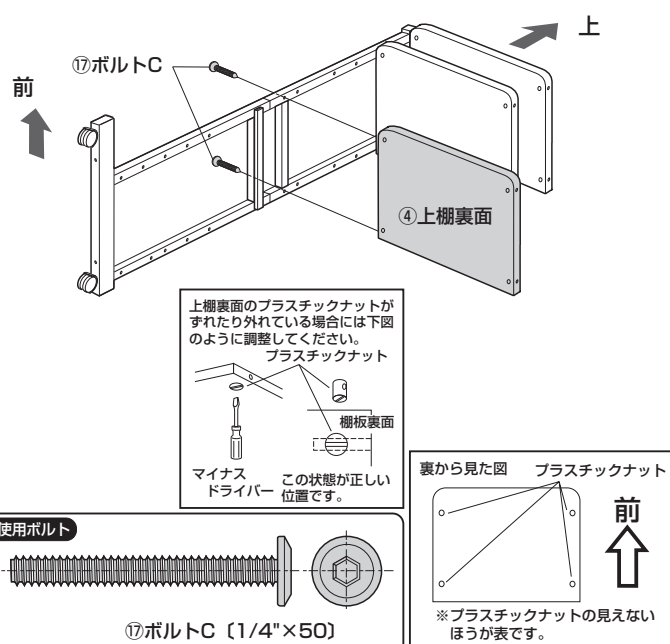
※左右同様に組み立てます。



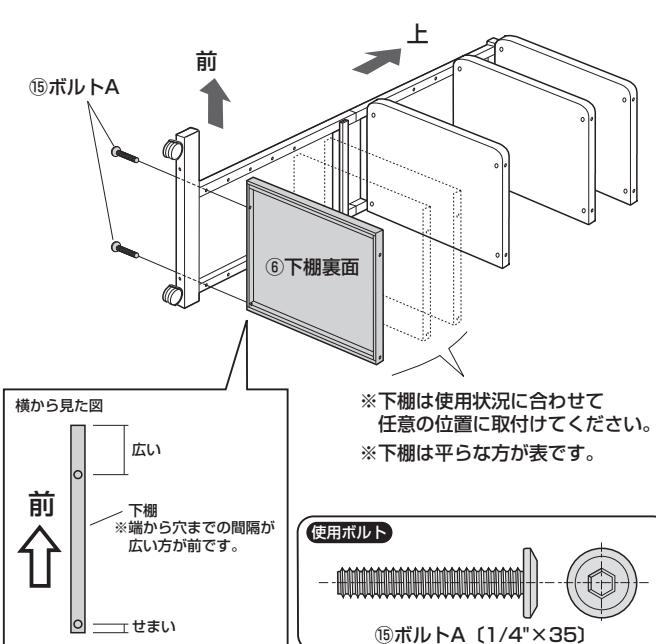
### 4 上フレームに上棚(2枚)を取付けます。



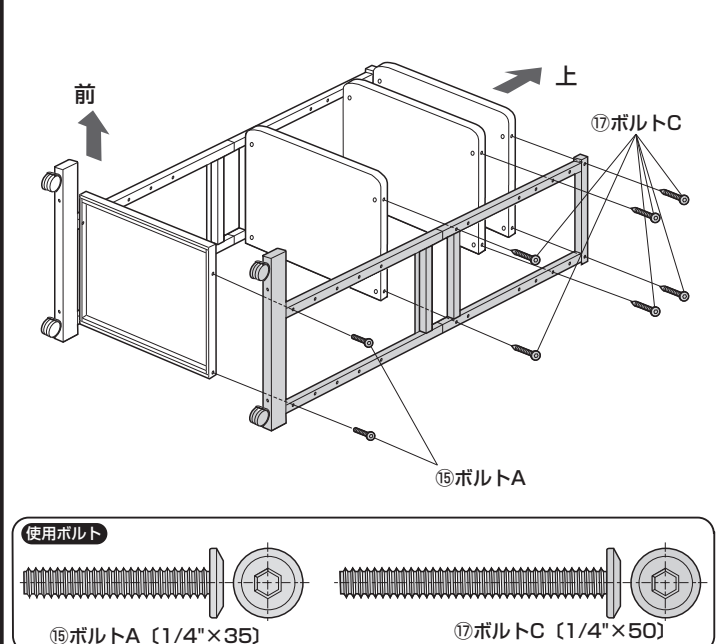
### 5 上フレームにもう1枚の上棚を取付けます。



### 6 下フレームに下棚を取付けます。

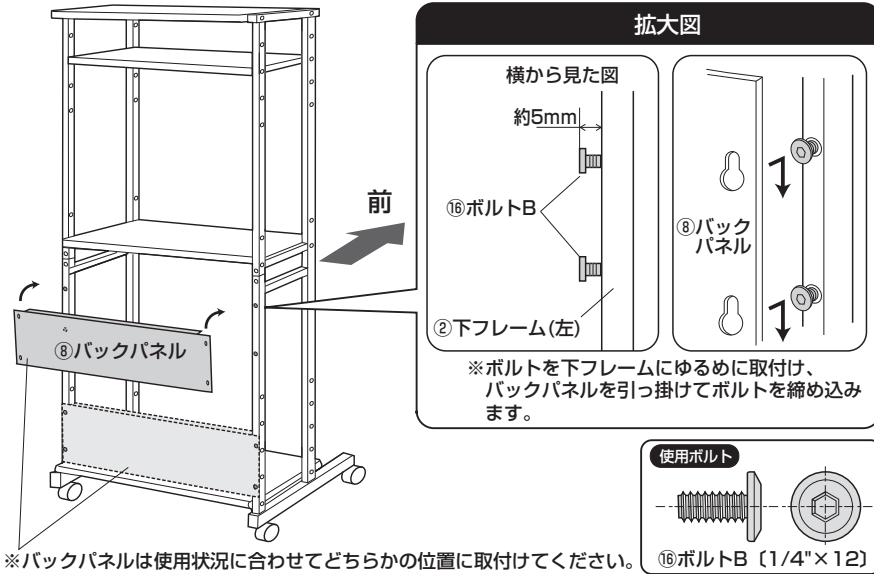


### 7 もう片方のフレームを取付けます。



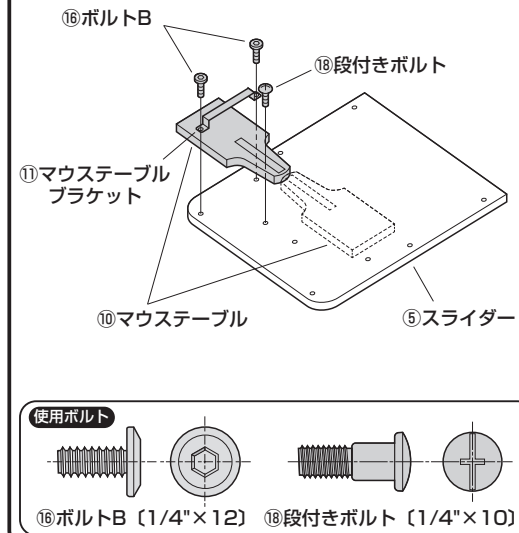
8

全体を起こし、バックパネルを取付けます。



9

スライドレールにスライダを取付けて完成です。



10

スライドレールにスライダを取付けて完成です。

