

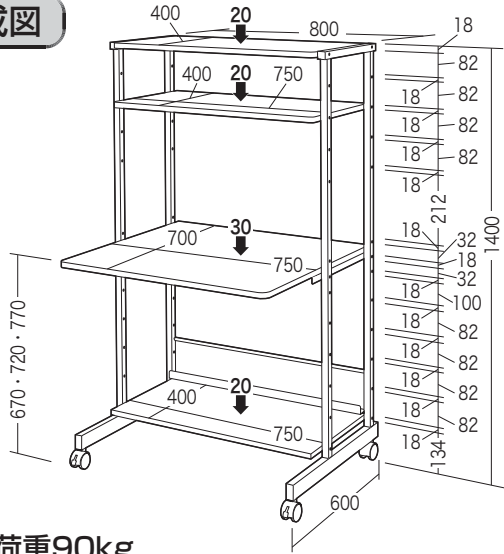
この度は、弊社製品をお買求めいただきましてありがとうございました。  
このパソコンラックは組立式になっておりますので、下記の要領で組立ててください。  
パッキングケースの中には、下記の部品が入っています。

**組立説明書は組立て後も大切に保管してください。**

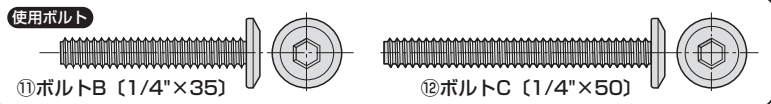
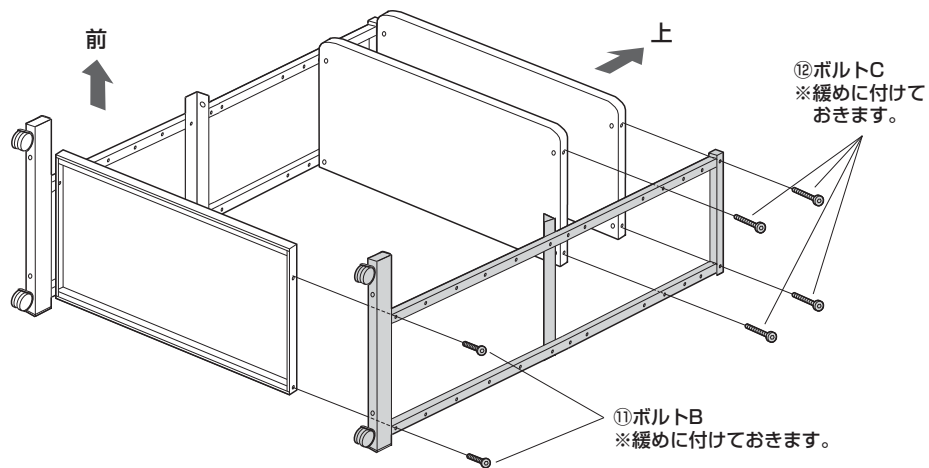
この製品を第三者に貸し出すときは、この説明書も共に貸し出し、よく読んでから使用するようご指導ください。

★用意していただくもの・・・  
手袋（組立て時のケガ等を防ぐために必ず着用してください）  
マイナスドライバー

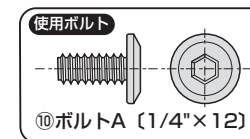
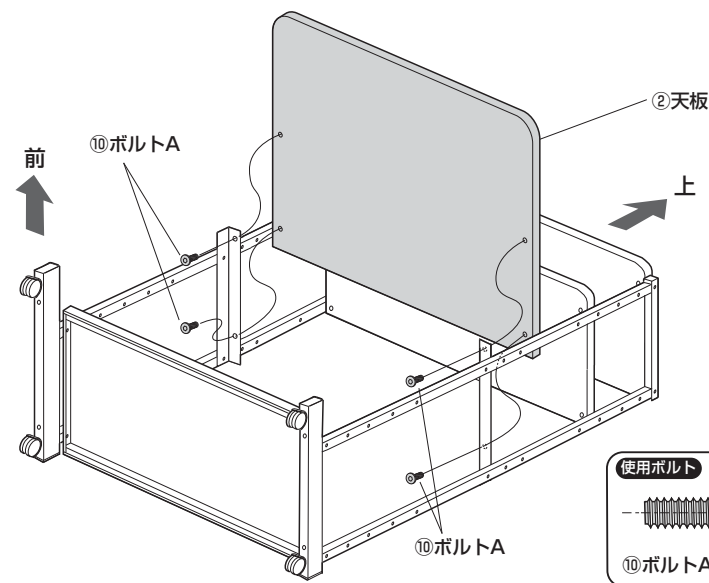
**完成図**



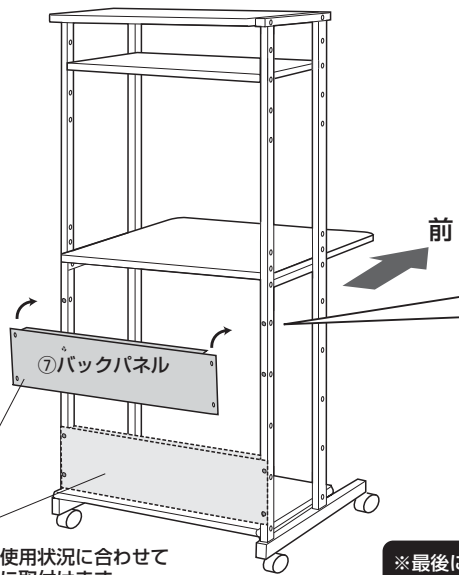
**4** もう片方のサイドフレームを取付けます。



**5** 天板を取付けます。



**6** バックパネルを取付けて完成です。



※バックパネルは使用状況に合わせてどちらかの位置に取付けます。

※最後に全てのボルトを締め込みます。

