

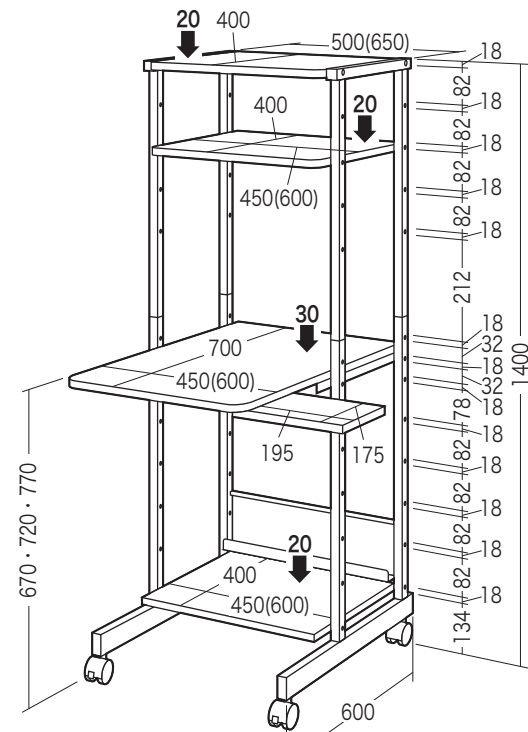
この度は、弊社製品をお買求めいただきましてありがとうございました。
本製品は組立式になっておりますので、下記の要領で組立ててください。
バックリングケースの中には、下記の部品が入っています。

**組立説明書は組立て後も
大切に保管してください。**

この製品を第三者に貸し出すときは、この説明書も共に
貸し出し、よく読んでから使用するようご指導ください。

★用意していただくもの・・・
手袋（組立て時のケガ等を防ぐために着用をおすすめします）
マイナスドライバー、プラスドライバー

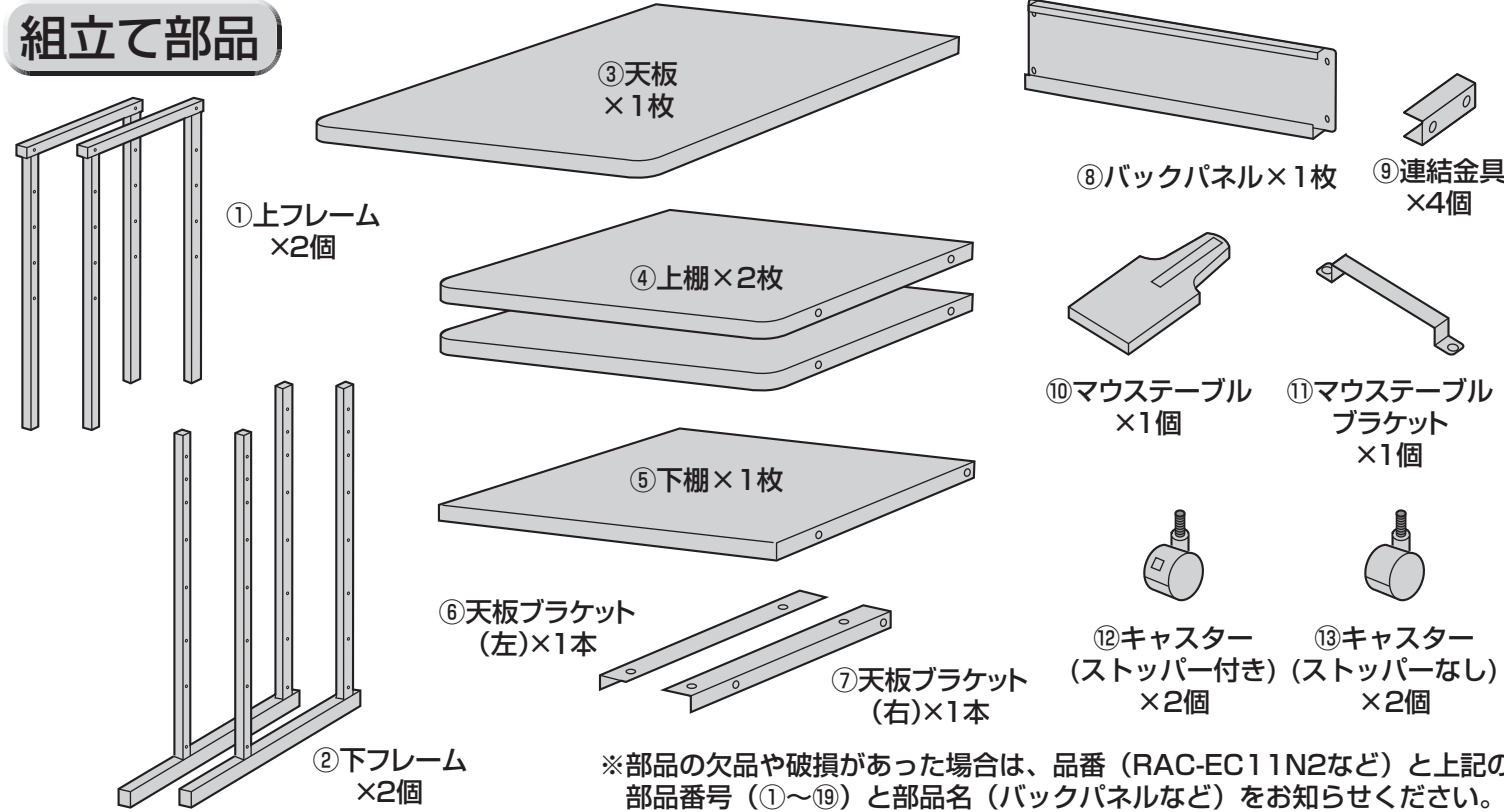
完成図



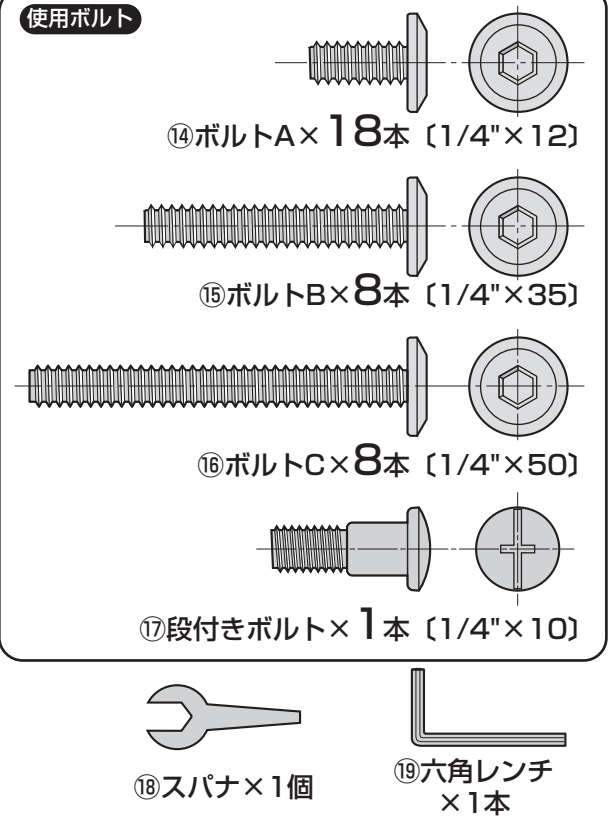
総耐荷重90kg

()内はRAC-EC12N2

組立て部品

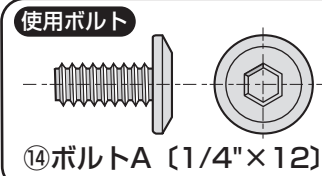
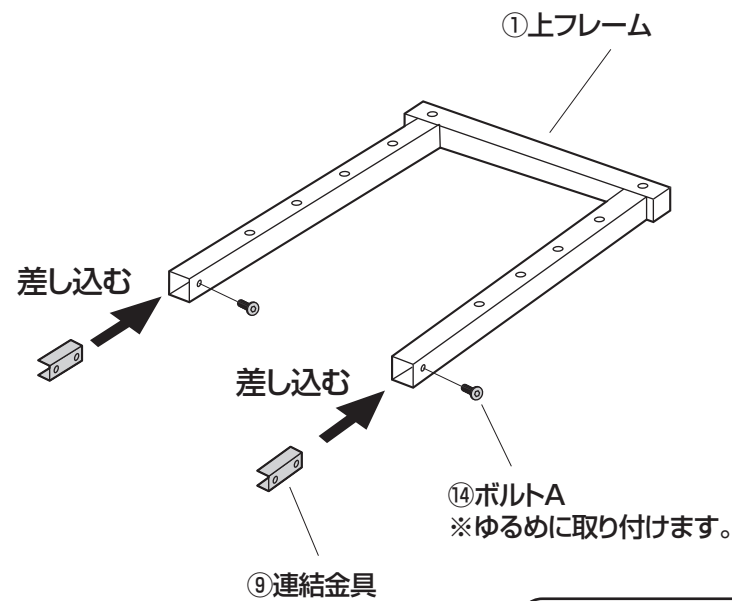


※部品の欠品や破損があった場合は、品番 (RAC-EC11N2など) と上記の
部品番号 (①～⑬) と部品名 (バックパネルなど) をお知らせください。

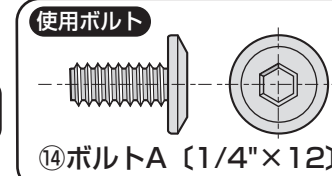
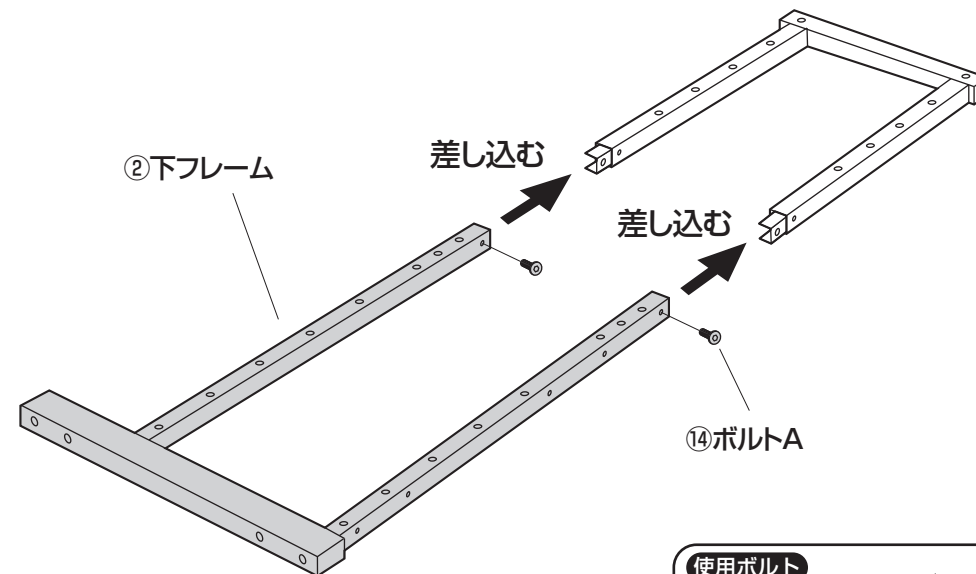


1 フレームを連結します。

①上フレームに連結金具を取付けます。



②下フレームを取付けます。

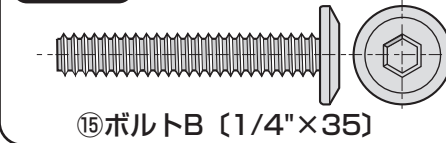


※ゆるめに付けていたボルトAをしっかりと締め付けます。

※もう1組も同様に取付けます。

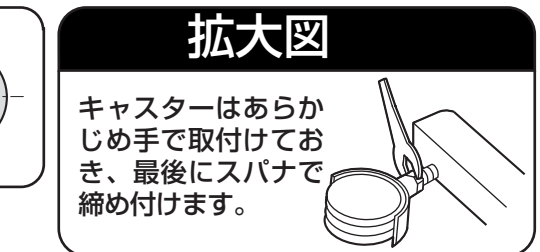
2 フレームにキャスター、天板ブラケットを取付けます。

使用ボルト



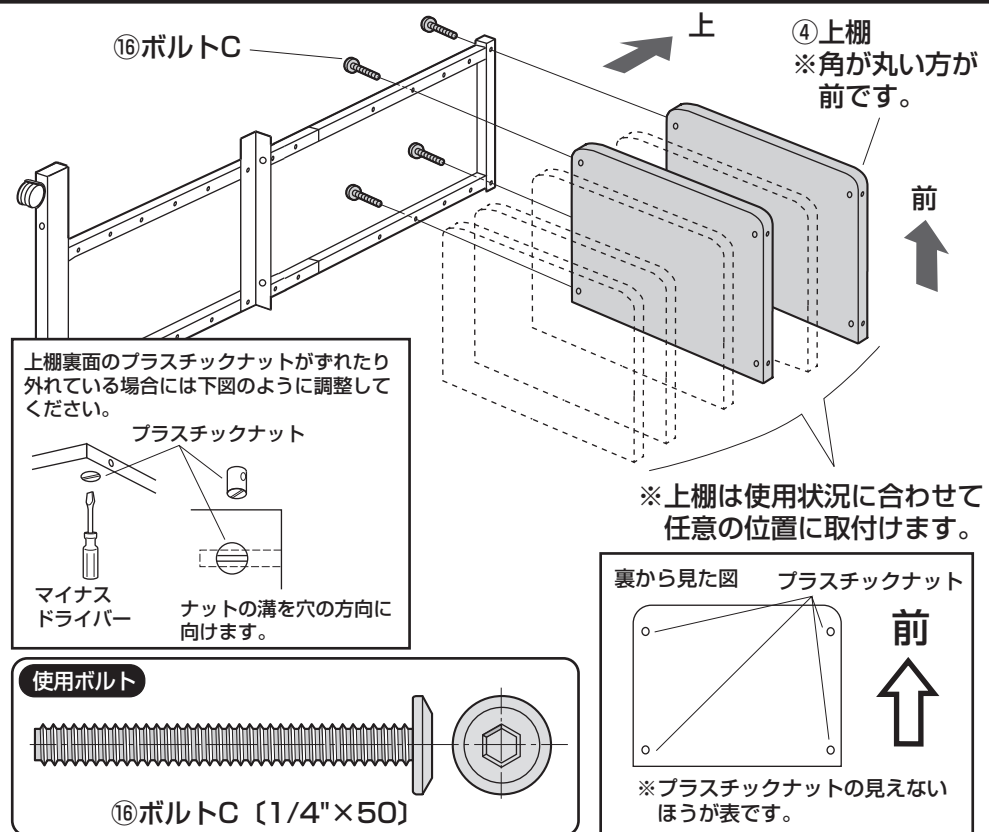
⑥天板ブラケット(左)
※前寄りになるように
取付けます。

⑫キャスター(ストッパー付き)
※ストッパー付きが前です。

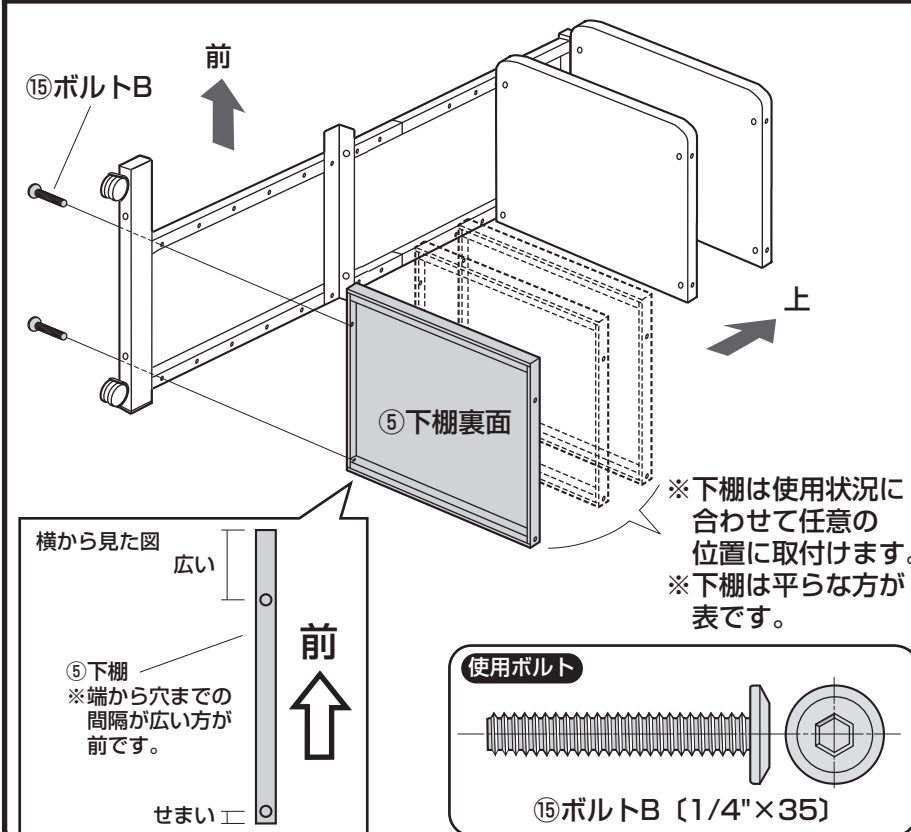


※もう片方のフレームにも同様にキャスターと天板ブラケット(右)を取付けます。

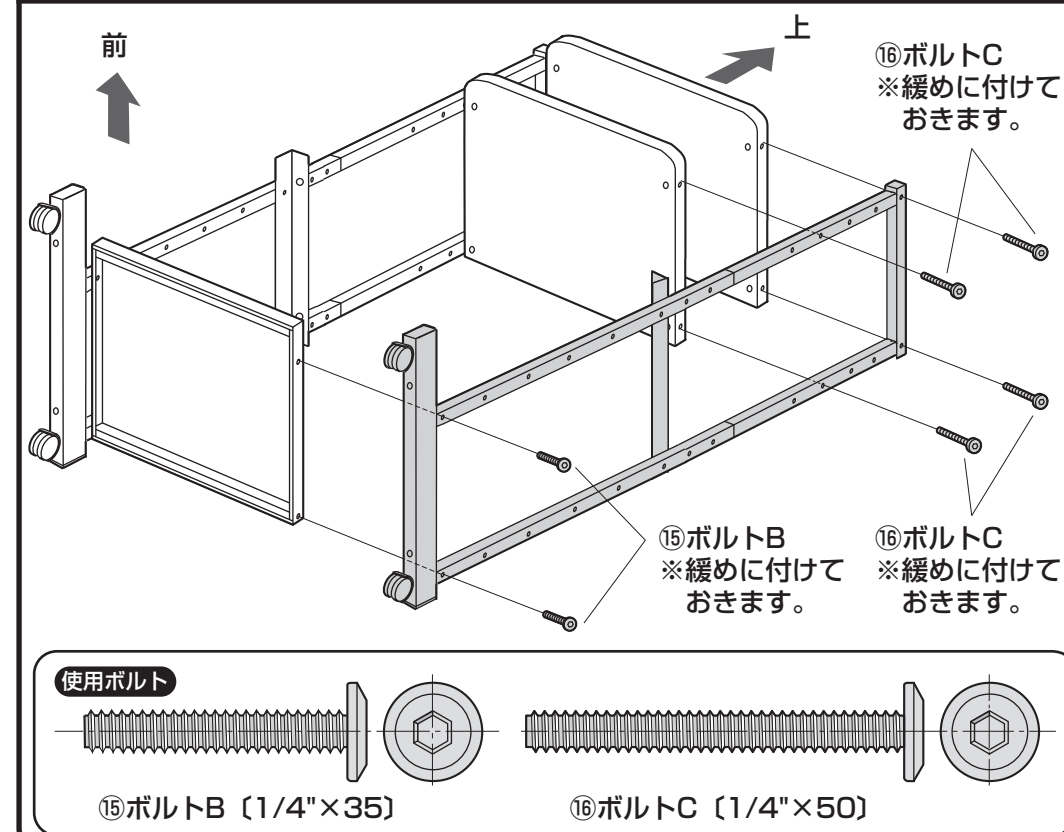
3 フレームに上棚を取付けます。



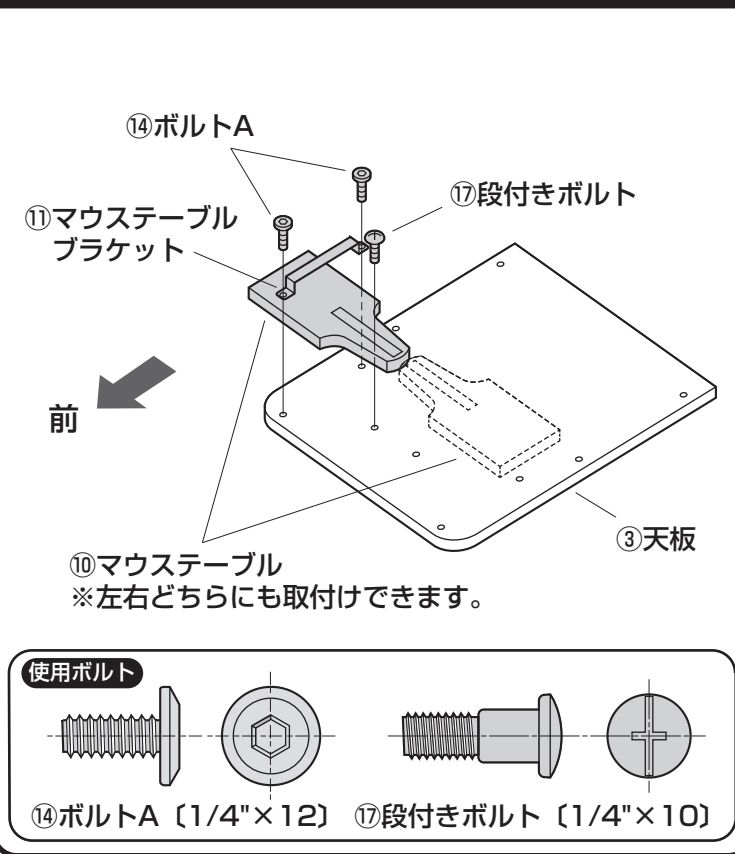
4 フレームに下棚を取付けます。



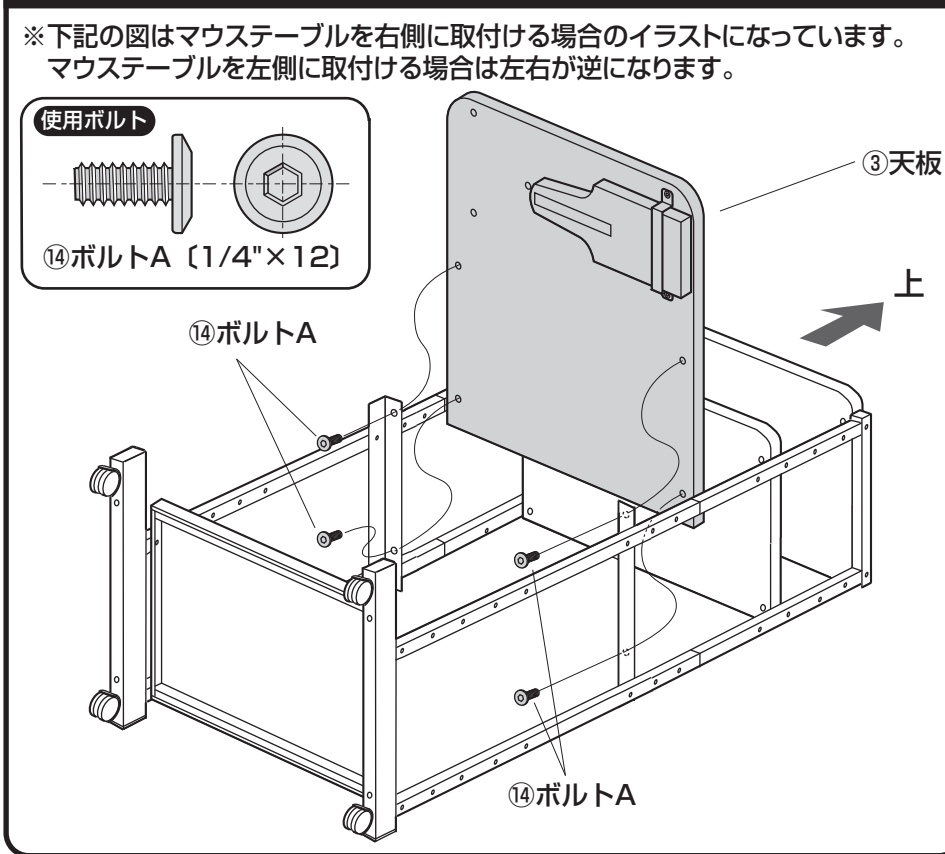
5 もう片方のフレームを取付けます。



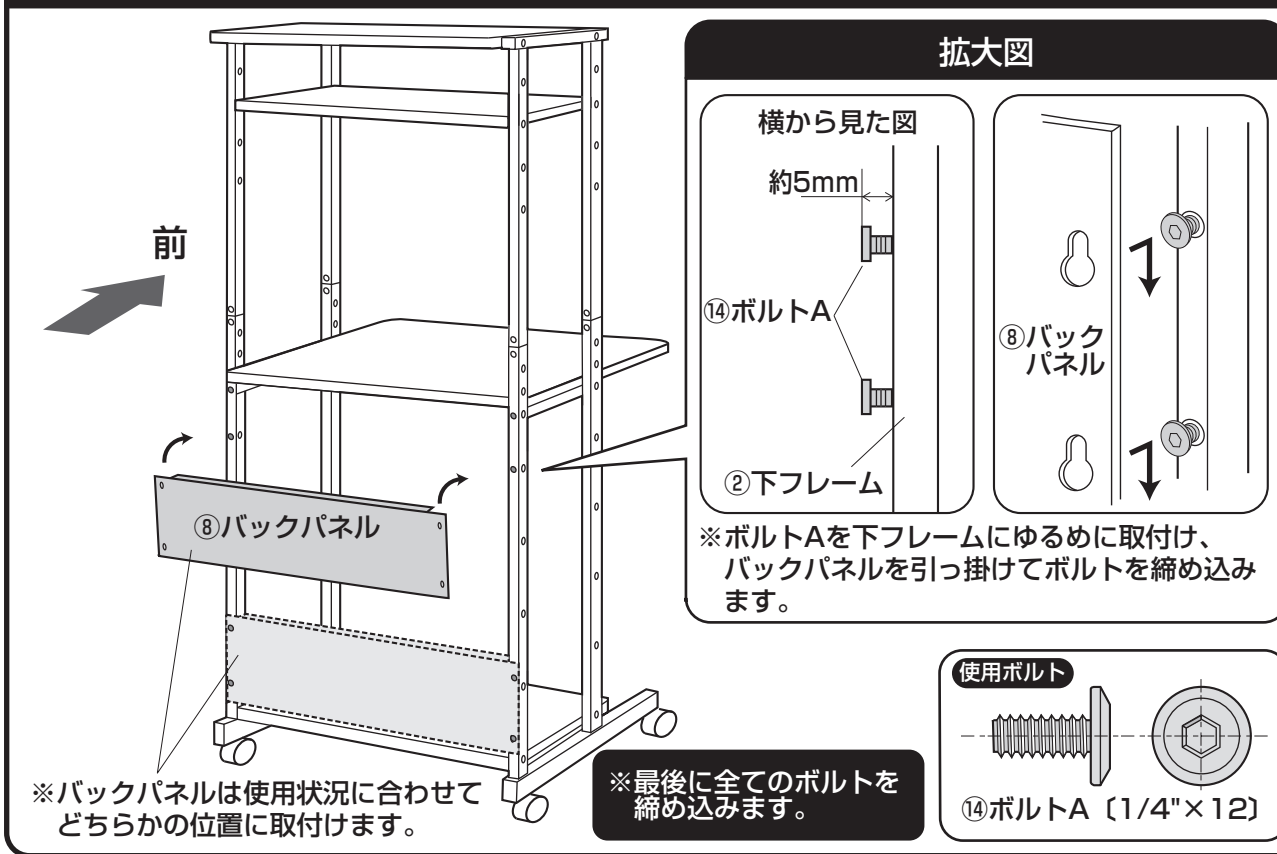
6 天板にマウステーブルを取付けます。



7 天板を取付けます。



8 バックパネルを取付けて完成です。



製品に関するお問い合わせ
製品の品質管理には細心の注意をはらっていますが、万一、不都合な点や製品に関するお問い合わせなどございましたら、お買求めの販売店又は右記までお気軽にご相談下さい。

最新の情報はWEBサイトで
<https://www.sanwa.co.jp/>



本製品の
詳細情報は
こちら！



弊社サポート
ページはこちら！

サンワサプライ株式会社

岡山サブライセンター / 〒700-0825 岡山県岡山市北区田町1-10-1
TEL.086-223-3311 FAX.086-223-5123
東京サブライセンター / 〒140-8566 東京都品川区南大井6-5-8
TEL.03-5763-0011 FAX.03-5763-0033

<https://www.sanwa.co.jp/>