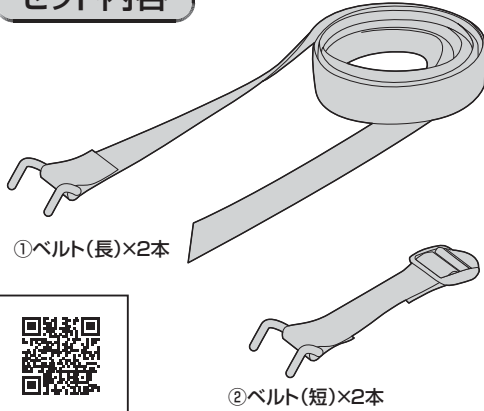


この度は、本製品をお買求めいただきましてありがとうございました。
下記の内容をよく理解した上で本製品を安全に正しくご使用ください。

取扱説明書は読み終わった後も
大切に保管してください。

この製品を第三者に貸し出すときは、この説明書も共に
貸し出し、よく読んでから使用するようご指導ください。

セット内容



①ベルト(長)×2本

②ベルト(短)×2本



取付け方法を
動画でCHECK

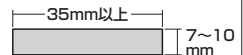
※部品の欠品や破損があった場合は、
品番(RAC-BL6など)と上記の部品番号(①・②)と
部品名(ベルト(短)など)をお知らせください。

2 金具をラックなどの穴に取付けます。

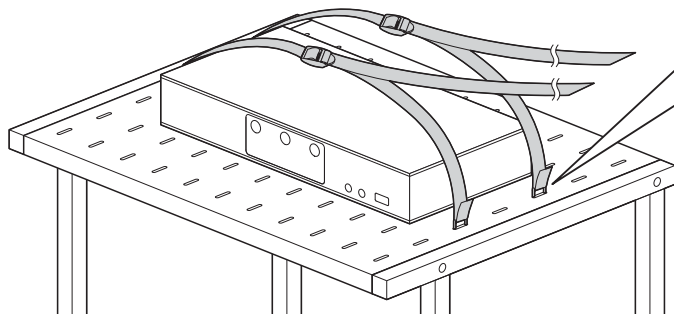
取付け可能サイズ

※適合板厚/0.8~2.3mm以内

■角穴の場合

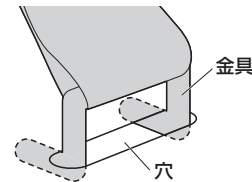


■丸穴の場合

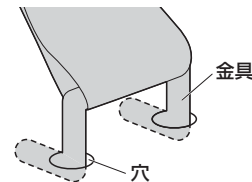


穴に金具の先端を引っ掛けます。

■角穴の場合

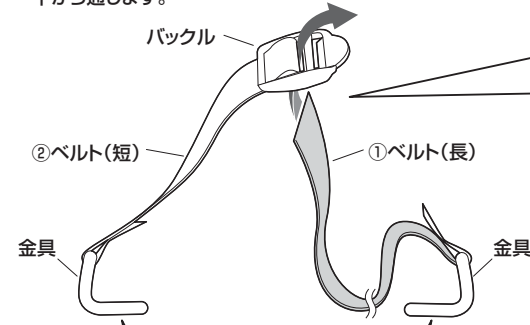


■丸穴の場合



1 ベルト(短)にベルト(長)を通します。

①ベルト(短)のバックルにベルト(長)のベルトの端を
下から通します。



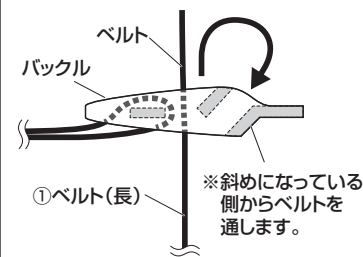
▲注意▲

図のように金具の先端の向きを合わせてください。
向きを間違えるとラックなどに取付けできません。

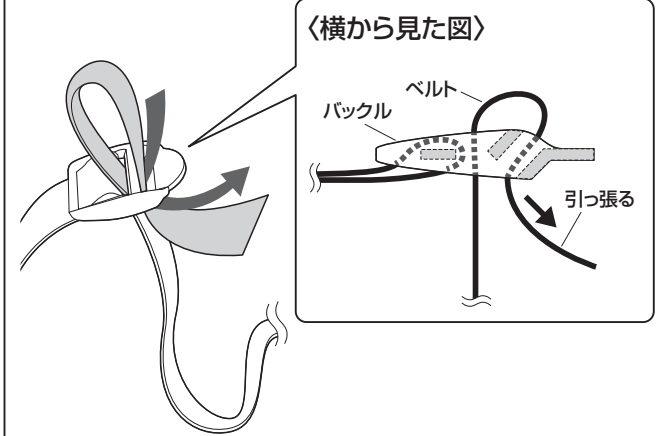
▲注意▲

バックルの向きにご注意ください。向き
を間違えるとベルトを固定できません。

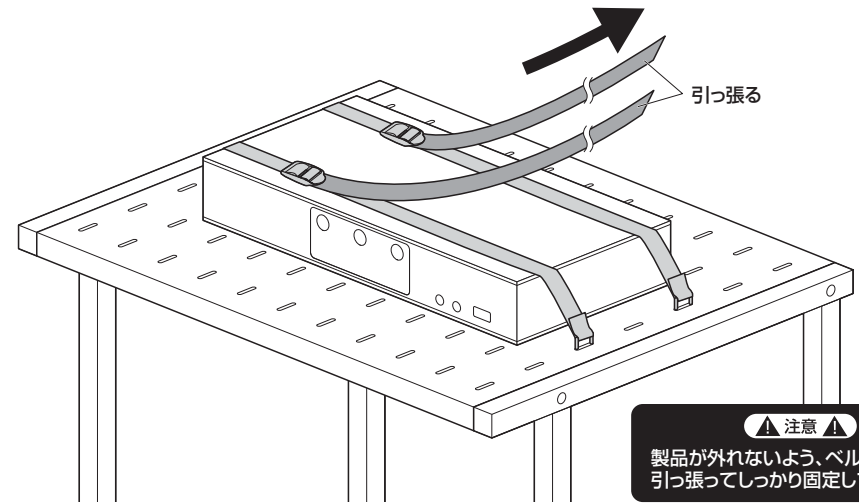
〈横から見た図〉



②ベルトの端をバックルに上から通します。



3 ベルトの長さを調整して機器を固定します。



▲注意▲

製品が外れないよう、ベルトを強く
引っ張ってしっかり固定してください。

