

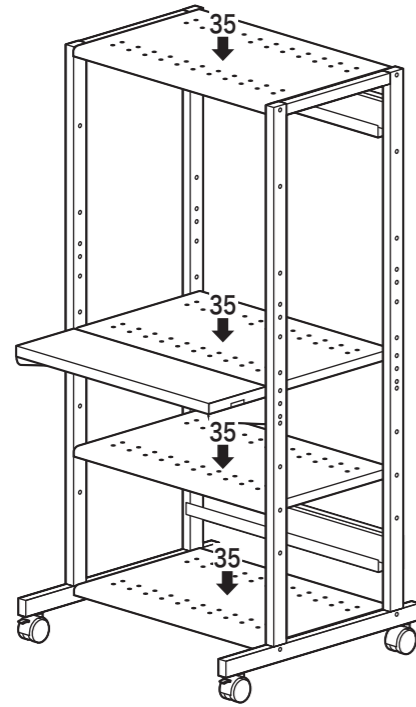
この度は、弊社製品をお買求めいただきましてありがとうございました。
本製品は組立式になっておりますので、下記の要領で組立ててください。
パッキングケースの中には、下記の部品が入っています。

**組立説明書は組立て後も
大切に保管してください。**

この製品を第三者に貸し出すときは、この説明書も共に
貸し出し、よく読んでから使用するようご指導ください。

★用意していただくもの……
プラスドライバー
手袋(組立て時のケガ等を防ぐために着用をお勧めします)

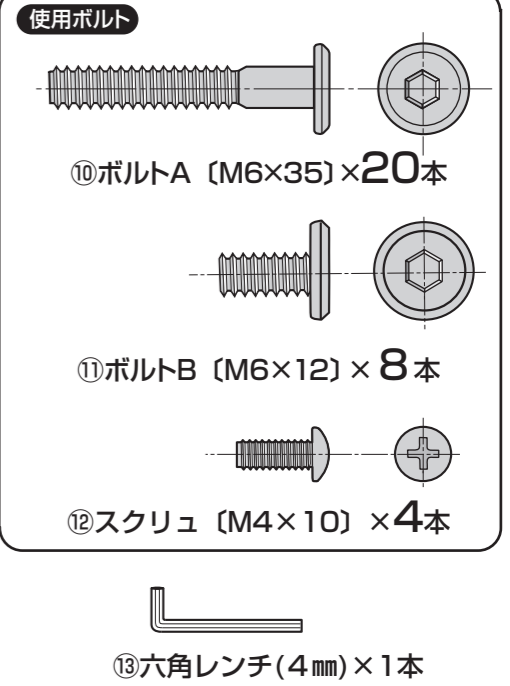
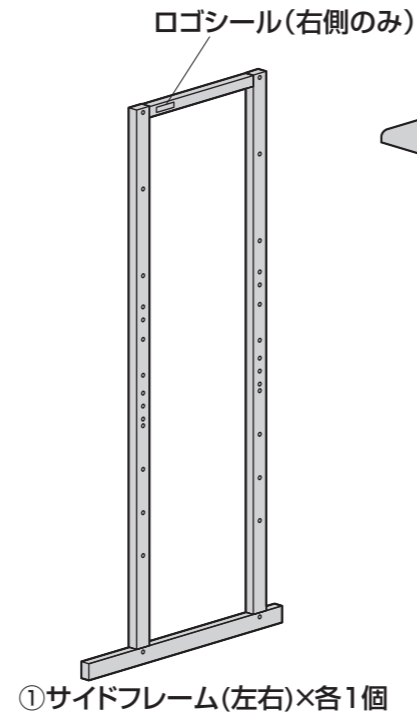
完成図



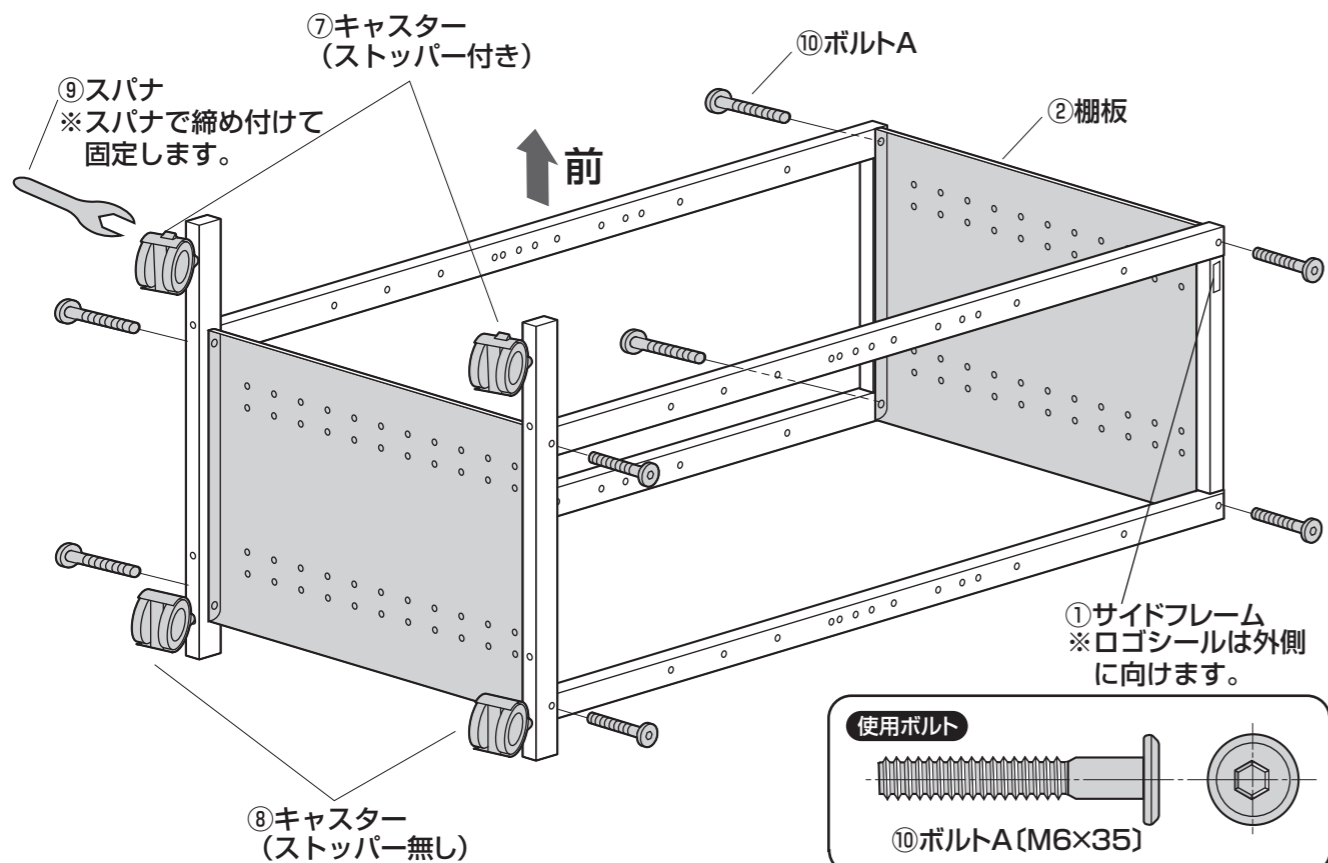
総耐荷重 100kg

組立て部品

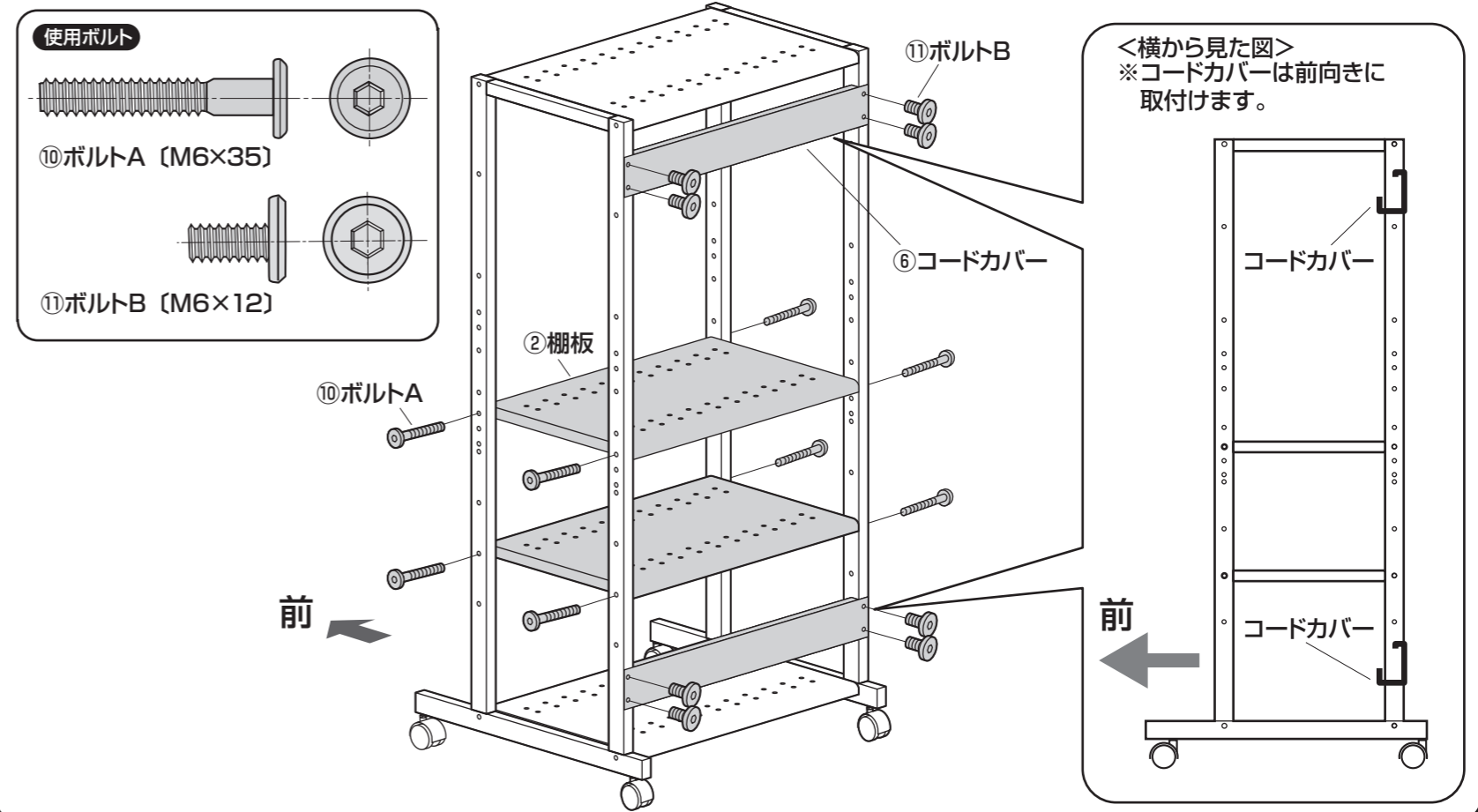
※部品の欠品や破損があった場合は、品番 (RAC-505など) と下記の部品番号 (①~⑬) と部品名 (ボルトなど) をお知らせください。



1 サイドフレームの前側にストッパー付きがくるようにキャスターを取付けます。
サイドフレームの最上段と最下段に棚板を取付けます。

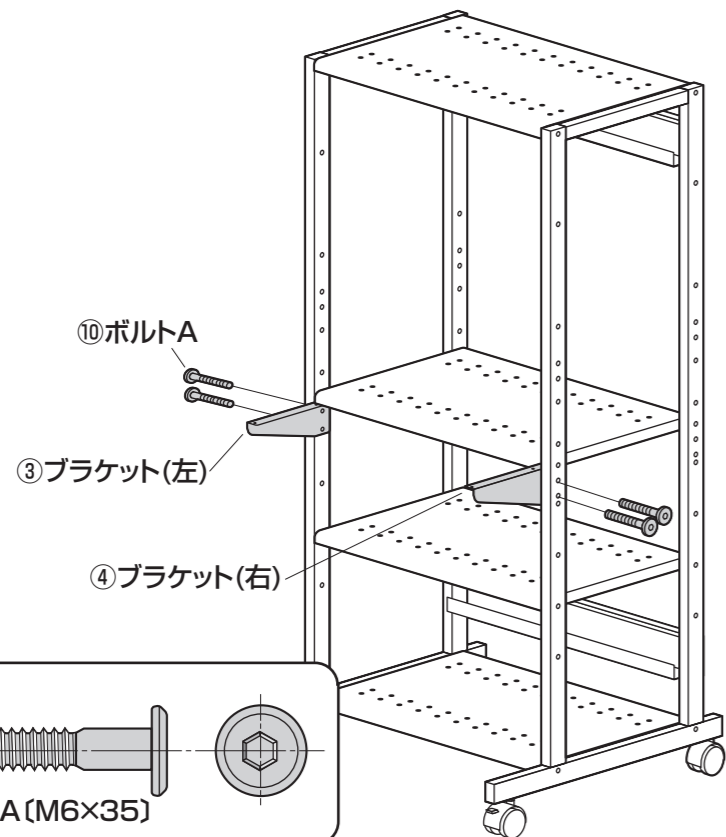


2 サイドフレームに残りの棚板とコードカバーを取付けます。



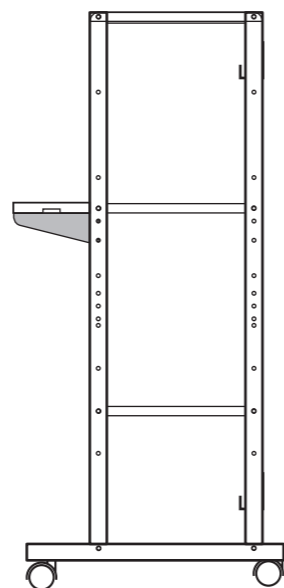
3

サイドフレームにブラケットを取付けます。



ハイスタンド仕様

<横から見た図>
※ブラケット、キーボードテーブル、棚板は上の段にも並べて取付け可能です。



4

ブラケットにキーボードテーブルを取付けます。固定用テープを剥がして完成です。

