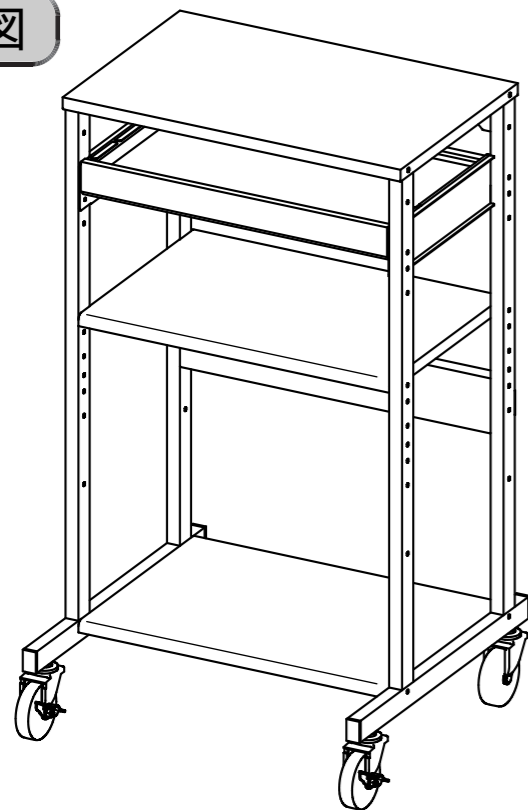


この度は、弊社製品をお買求めいただきましてありがとうございました。
 この製品は組立式になっております、パッキングケースの中に下記の部品が入っていますので確認の上、下記要領で組み立てて下さい。
 ご使用前に、製品の使い方と使用上の注意事項について書いた、説明書をよくお読みになり製品を未永くご使用いただくために、説明書を大切に保存して正しくお使い下さい。

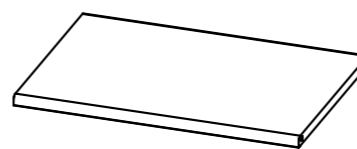
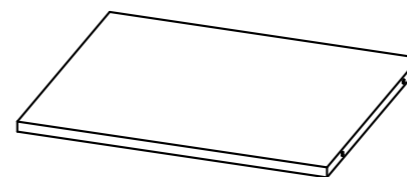
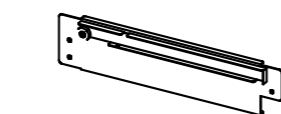
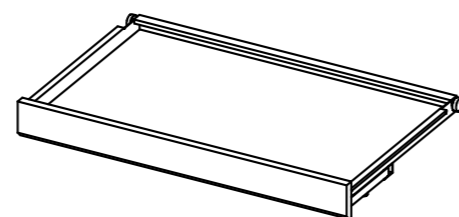
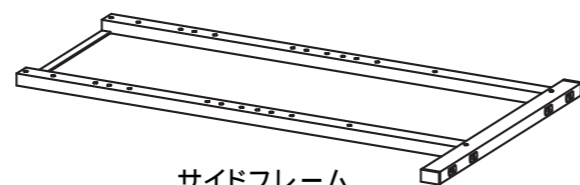
用意していただくもの・・・手袋（鋼製ですので組み立ての際は必ず着用してください。）スパナ（10）プラスドライバー

SANWA SUPPLY

完成図



組立て部品



使用小部品

ボルト A (M6x 30) × 6 本

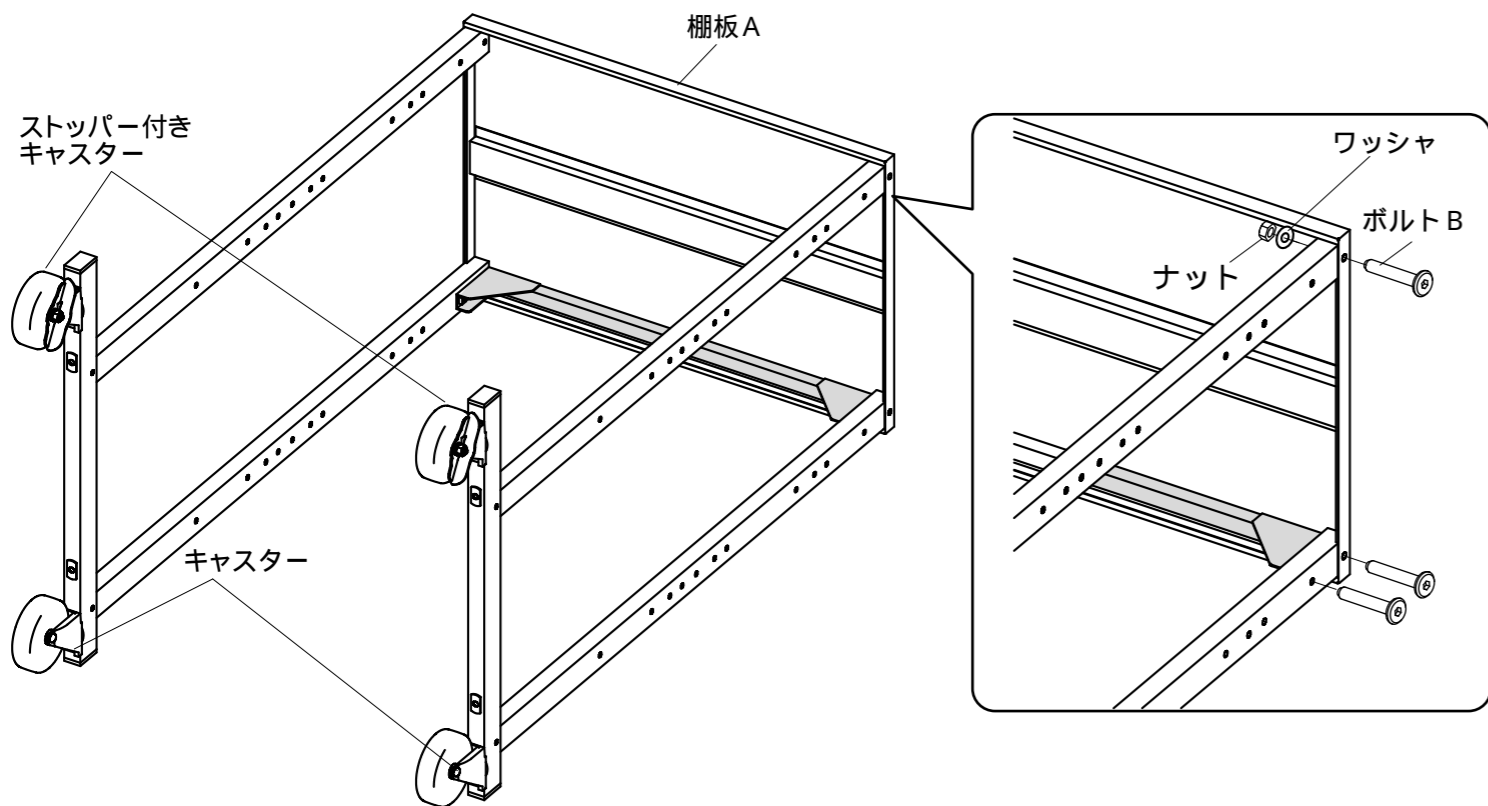
ボルト B (M6x 35) × 18 本

ワッシャ (M6) × 2 個

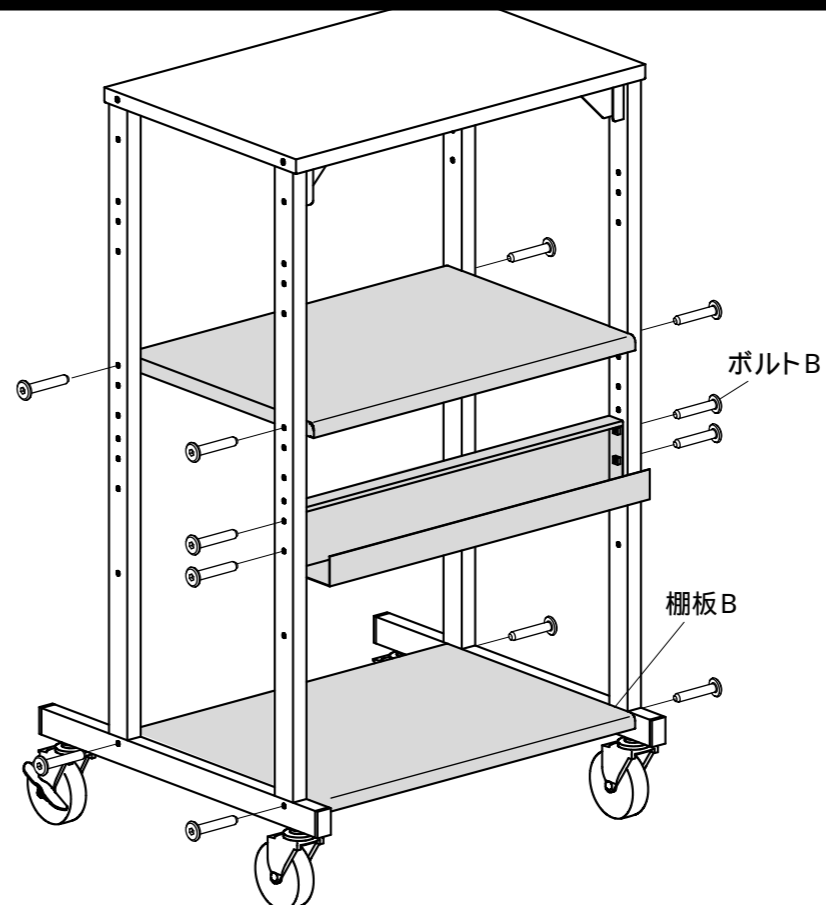
ナット (M6) × 2 個

スクリュ (M4x 20) × 2 本

1 サイドフレームの前側にストッパー付きキャスターを取付けます。
 サイドフレームに棚板Aをかぶせ前側をボルトBとワッシャ、ナットを使って結合します。
 後側はリーンフォースメントと共締めにします。

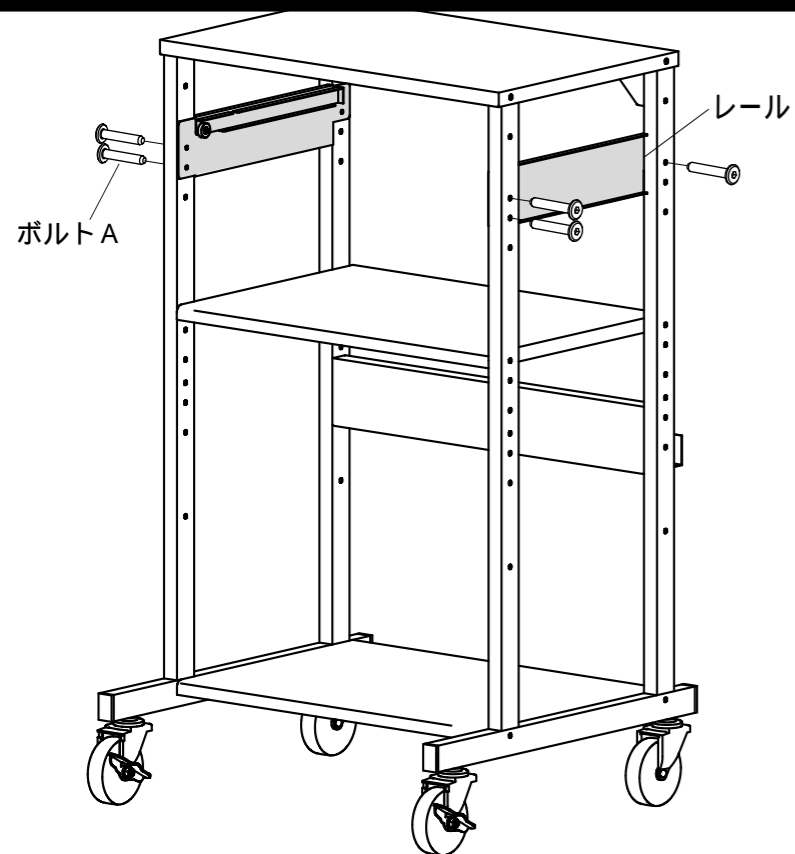


2 サイドフレームに棚板BとコードカバーをボルトBで組み付けます。



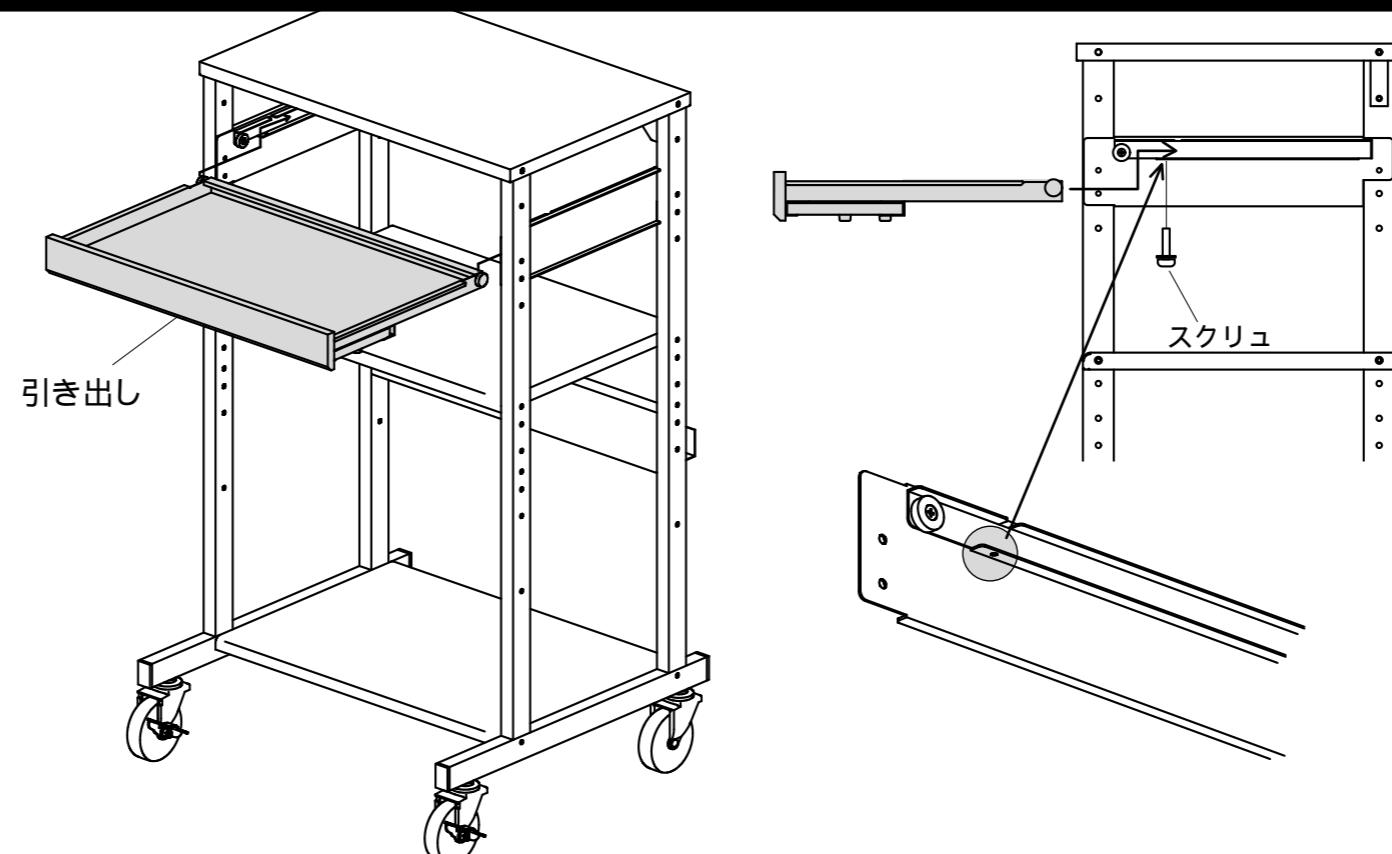
3

サイドフレームにレールをボルトAで取付けます。



4

レールに引き出しをセットします。
レールにスクリュを取付けて完成です。



製品に関するお問い合わせ
製品の品質管理には細心の注意をはらっていますが、万一、不都合な点や製品に関するお問い合わせなどございましたら、お買求めの販売店又は右記までお気軽にご相談下さい。

商品についてのお問い合わせは
シリアルナンバー・シールの番号をお知らせください。

サンワサプライ株式会社

岡山サンワサプライセンター / 〒700-0825 岡山市田町1-10-1
☎086-223-3311 FAX086-223-5123
東京サンワサプライセンター / 〒140-8566 東京都品川区南大井6-5-8
☎03-5763-0011 FAX03-5763-0033