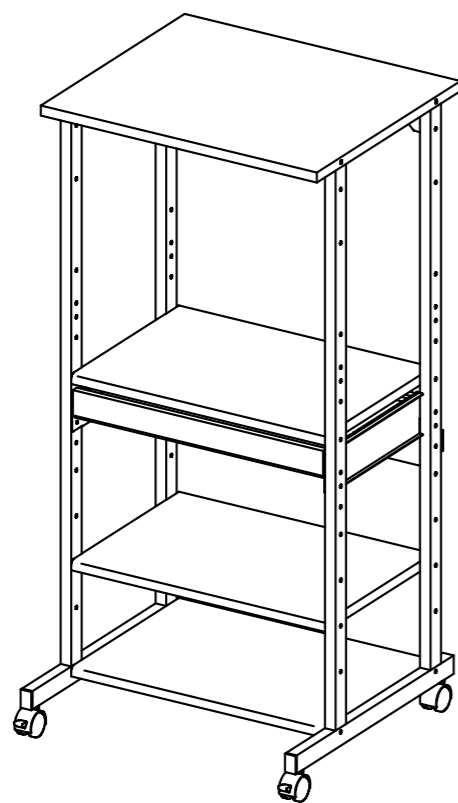


この度は、弊社製品をお買求めいただきましてありがとうございました。  
 この製品は組立式になっております、パッキングケースの中に下記の部品が入っていますので確認の上、下記要領で組み立てて下さい。  
 ご使用前に、製品の使い方と使用上の注意事項について書いた、説明書をよくお読みになり製品を未永くご使用いただくために、説明書を大切に保存して正しくお使い下さい。

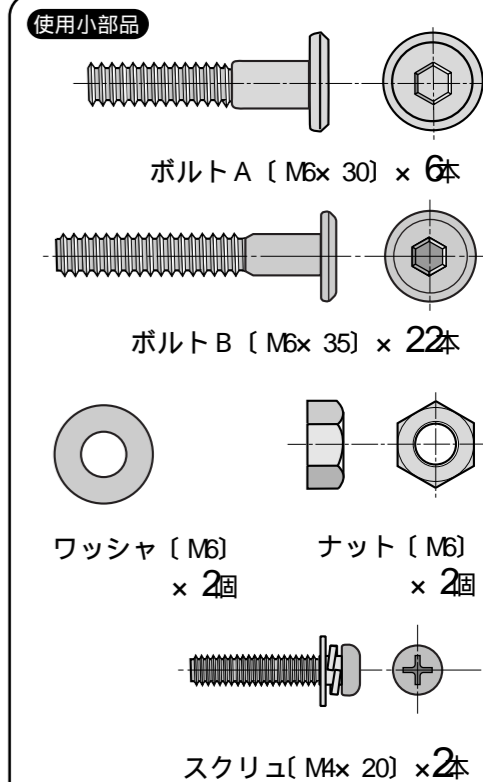
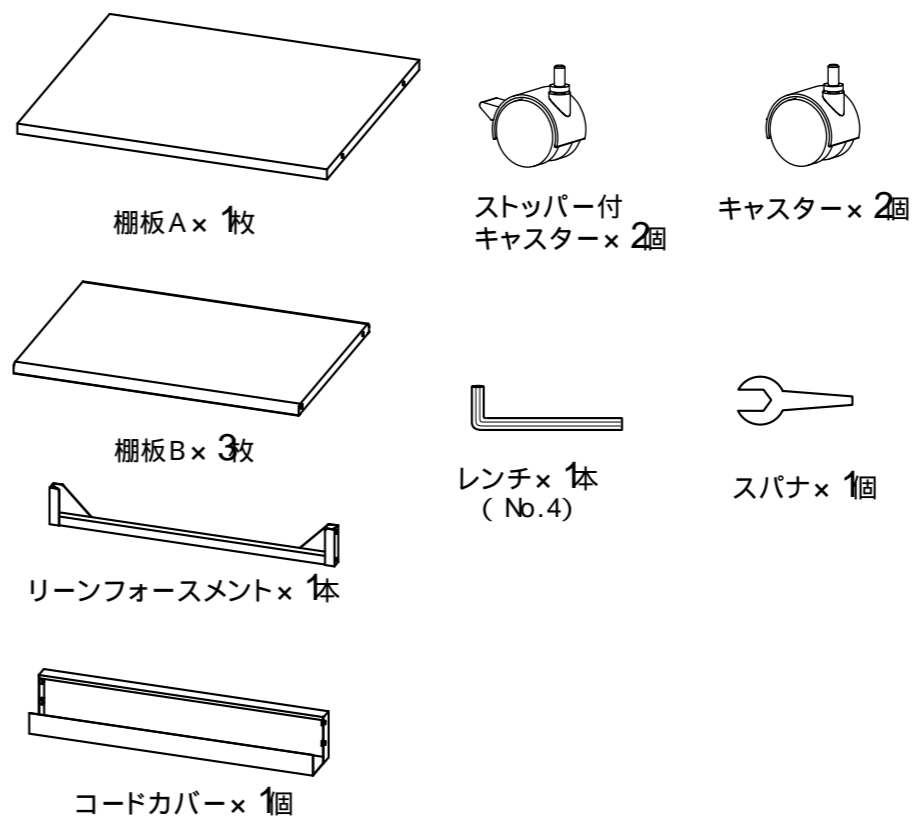
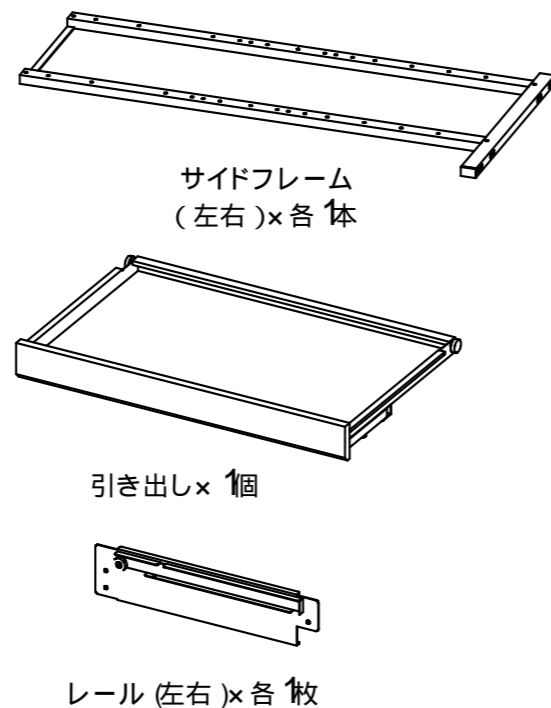
用意していただくもの・・・手袋（鋼製ですので組み立ての際は必ず着用してください。）スパナ（10）プラスドライバー

SANWA SUPPLY

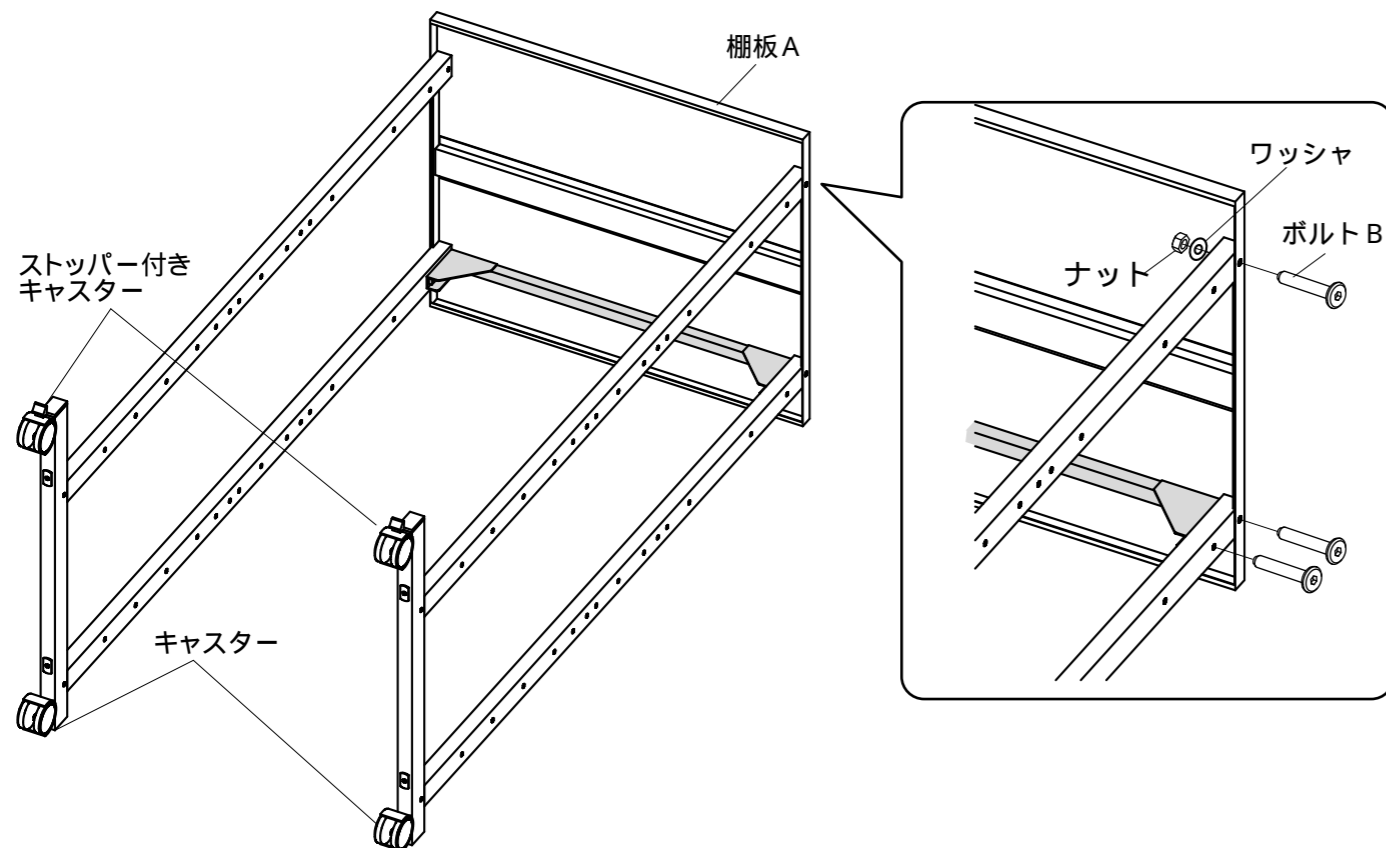
完成図



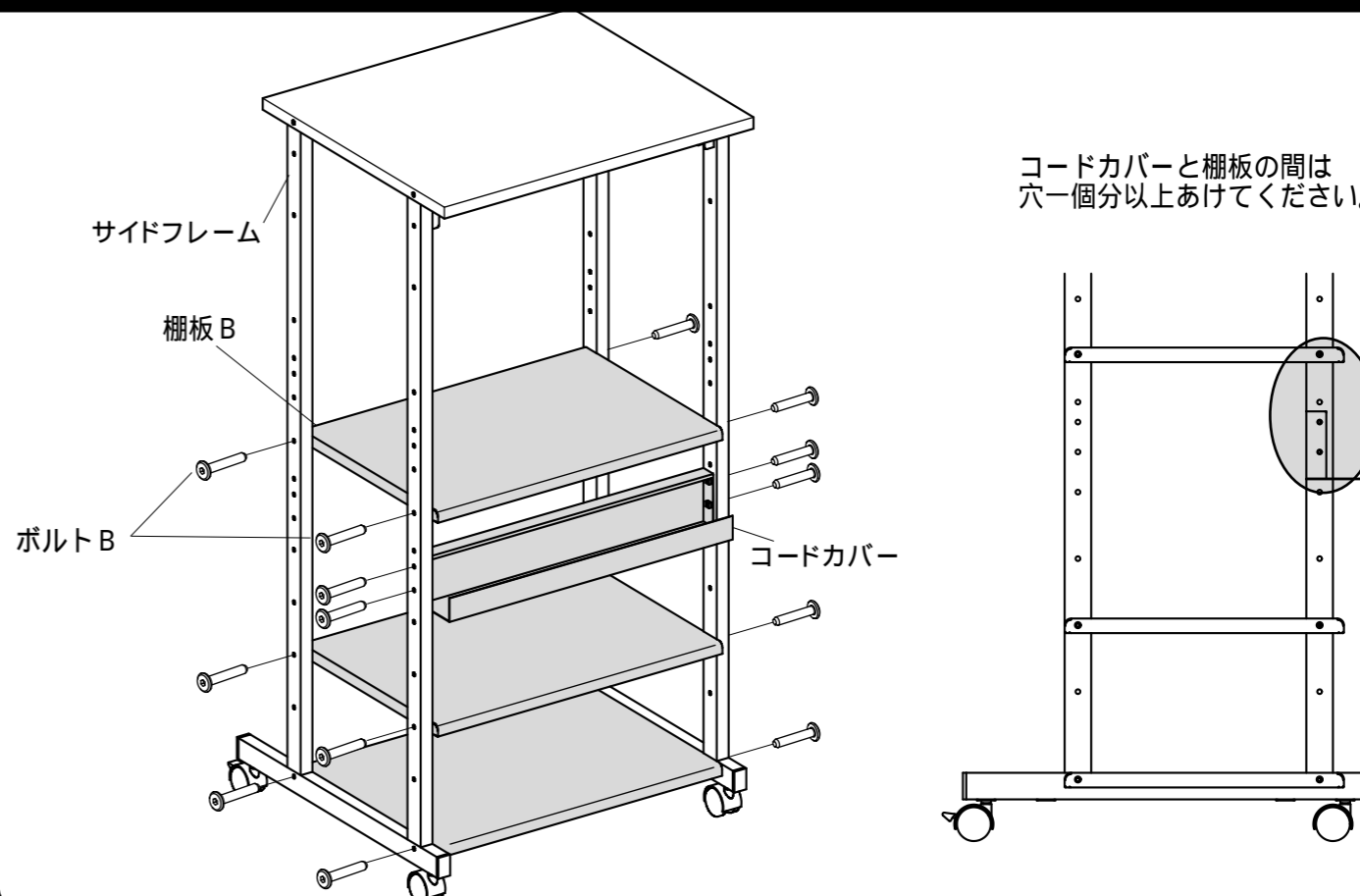
組立て部品



1 サイドフレームの前側にストッパー付きキャスターを取付けます。  
 サイドフレームに棚板Aをかぶせ前側をボルトBとワッシャ、ナットを使って結合します。  
 後側はリンフォースメントと共締めにします。

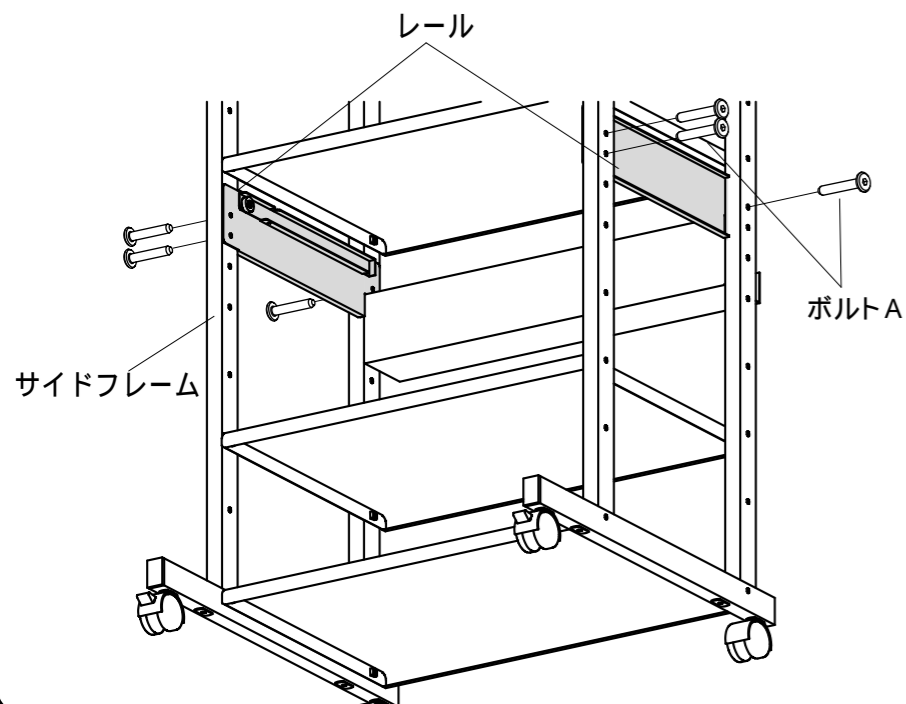


2 サイドフレームに棚板BとコードカバーをボルトBで組み付けます。

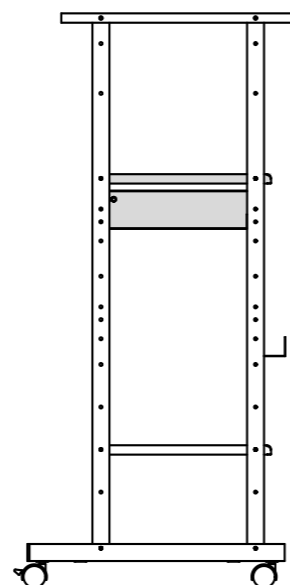


3

サイドフレームにレールをボルトAで取付けます。

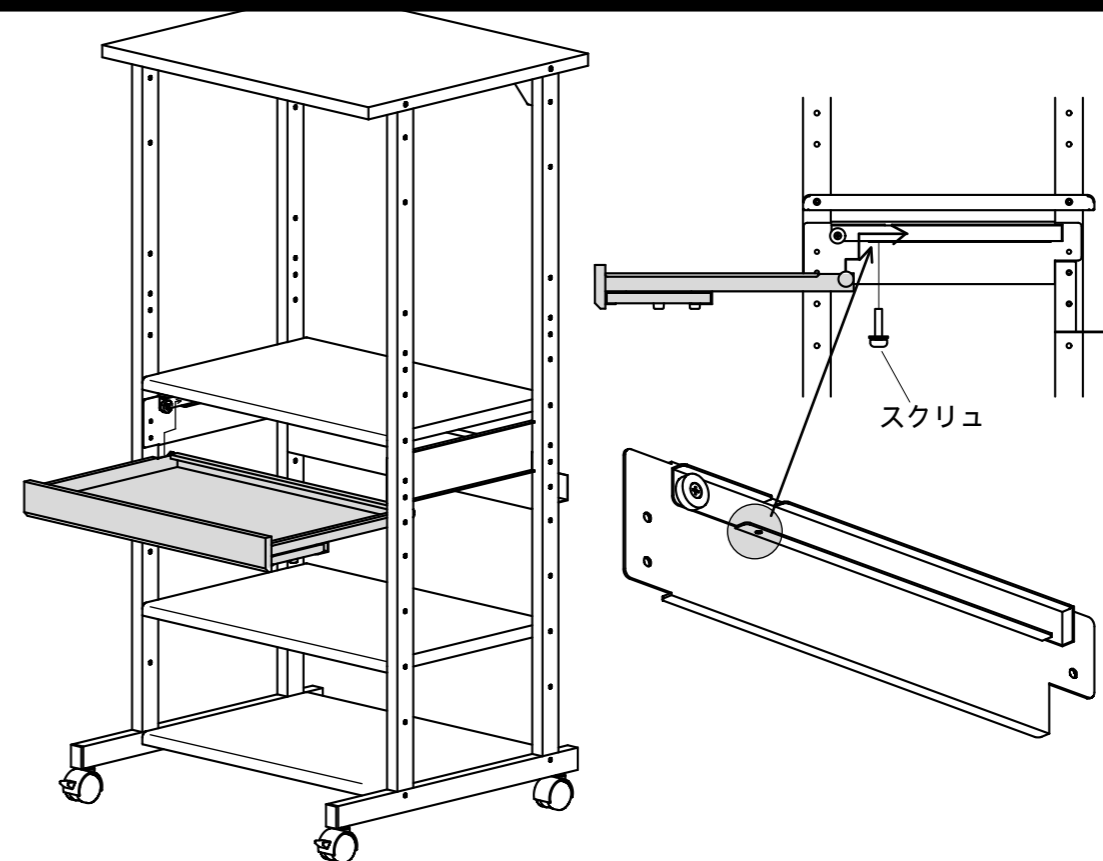


棚板B、引き出しは上の段にも  
取り付け可能です。  
(ハイスタンド仕様)



4

引き出しをセットします。  
レールにスクリュを取付けて完成です。



製品に関するお問い合わせ 製品の品質管理には細心の注意をはらっていますが、万一、不都合な点や製品に関するお問い合わせなどございましたら、お買求めの販売店又は右記までお気軽にご相談下さい。

商品についてのお問い合わせは シリアルナンバー・シールの番号をお知らせください。

サンワサプライ株式会社

岡山サンワサプライセンター / 〒700-0825 岡山市田町1-10-1  
☎086-223-3311 FAX086-223-5123  
東京サンワサプライセンター / 〒140-8566 東京都品川区南大井6-5-8  
☎03-5763-0011 FAX03-5763-0033