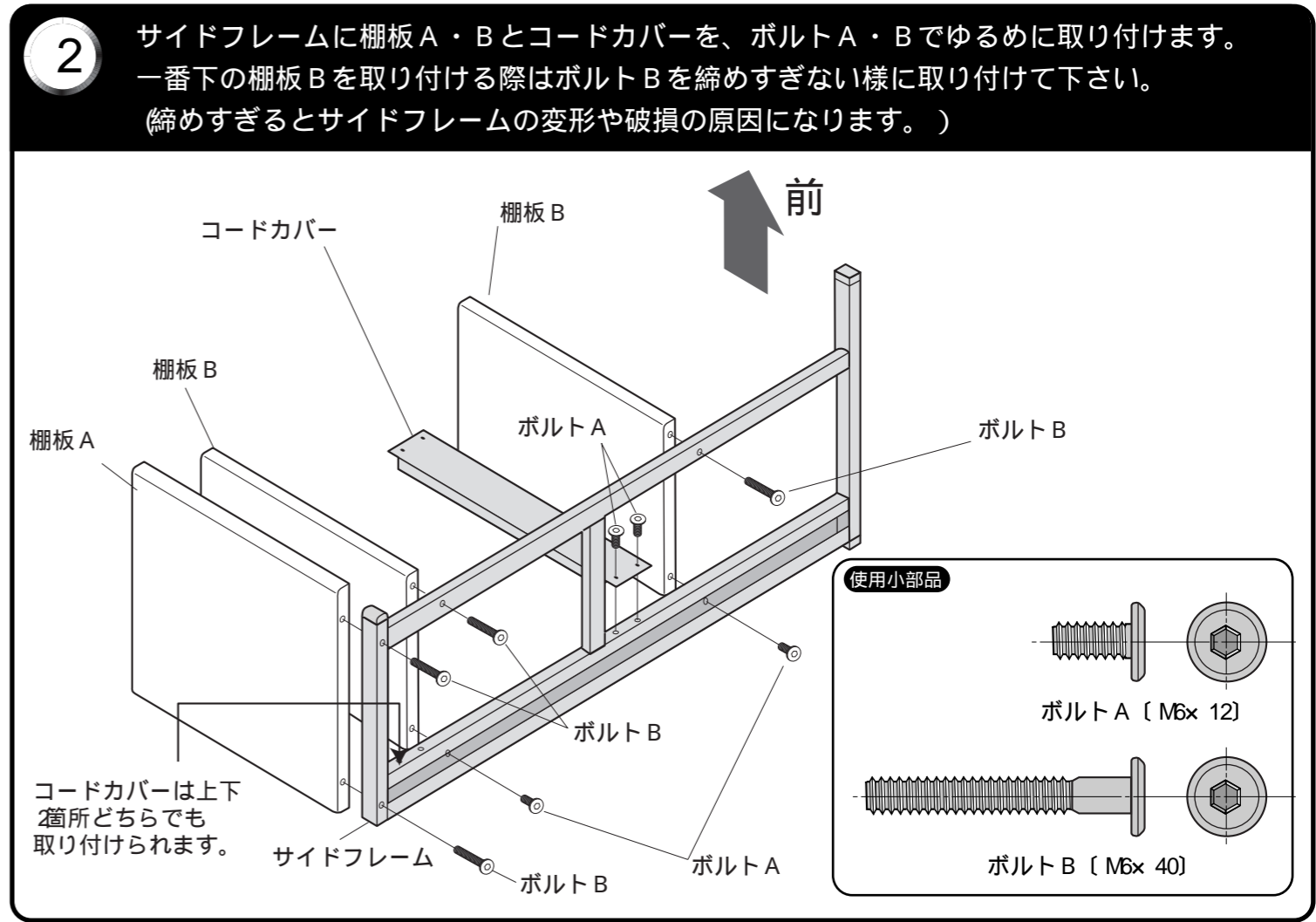
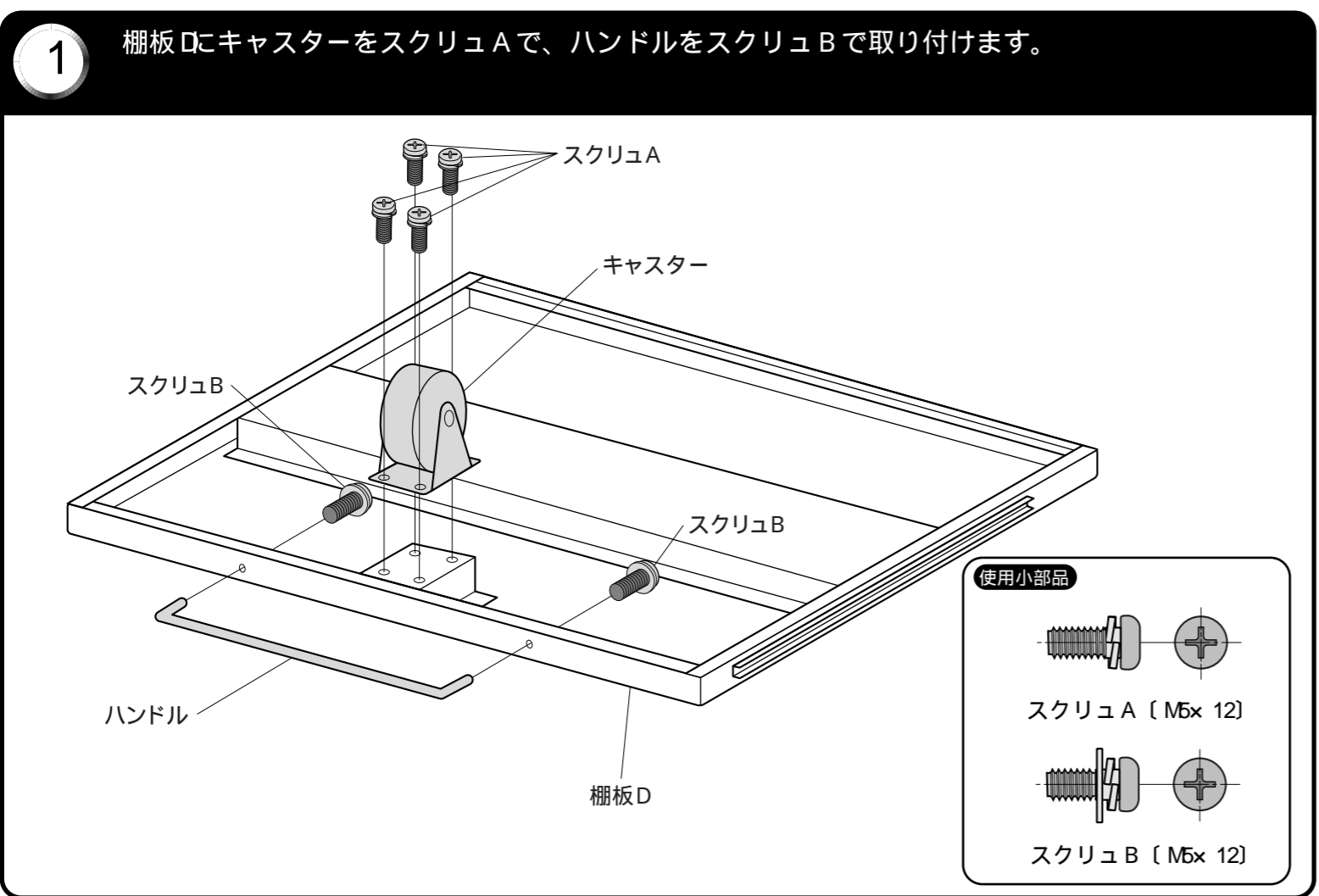
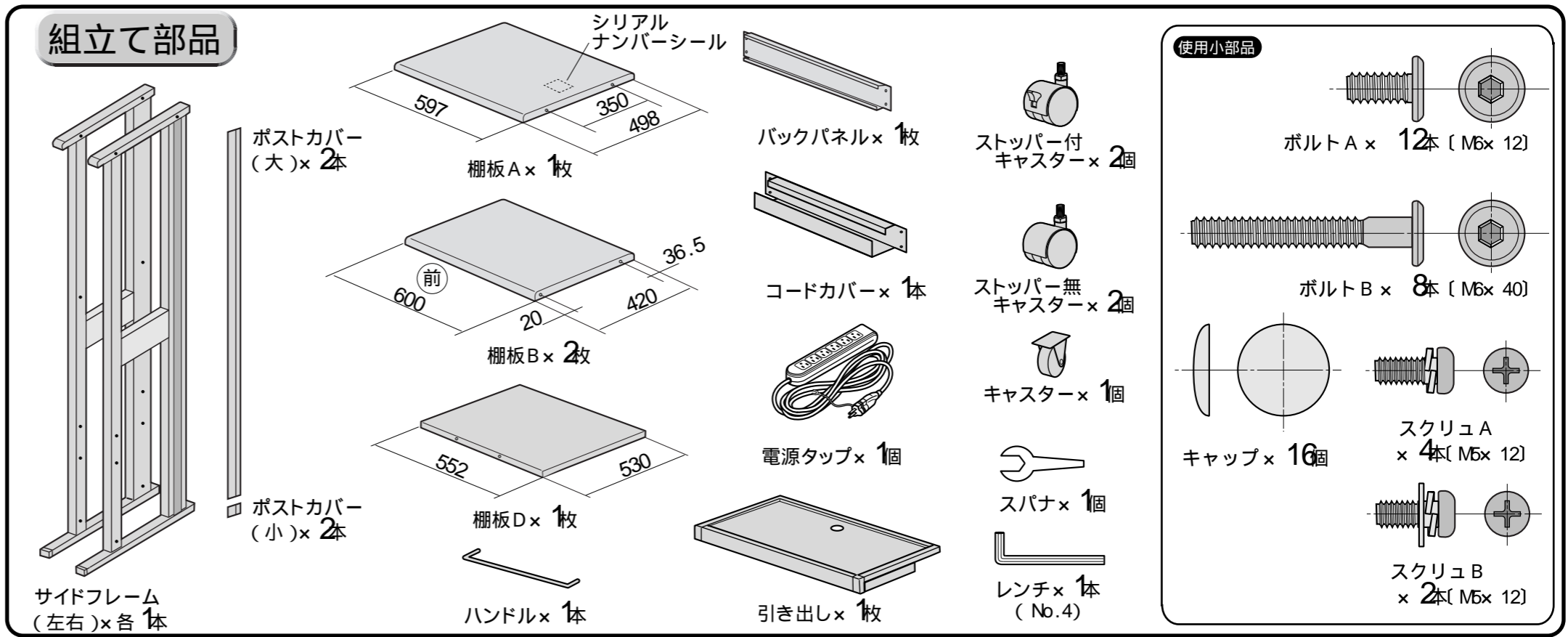
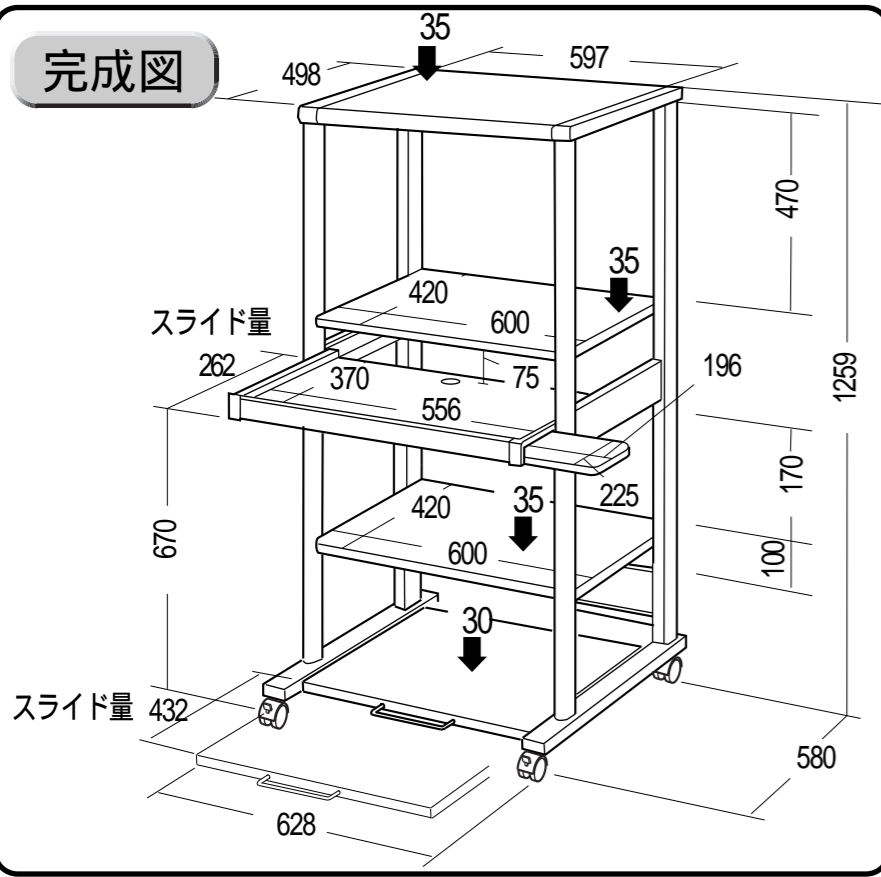


# WIN98ラック ( RAC-440 ) 組立説明書

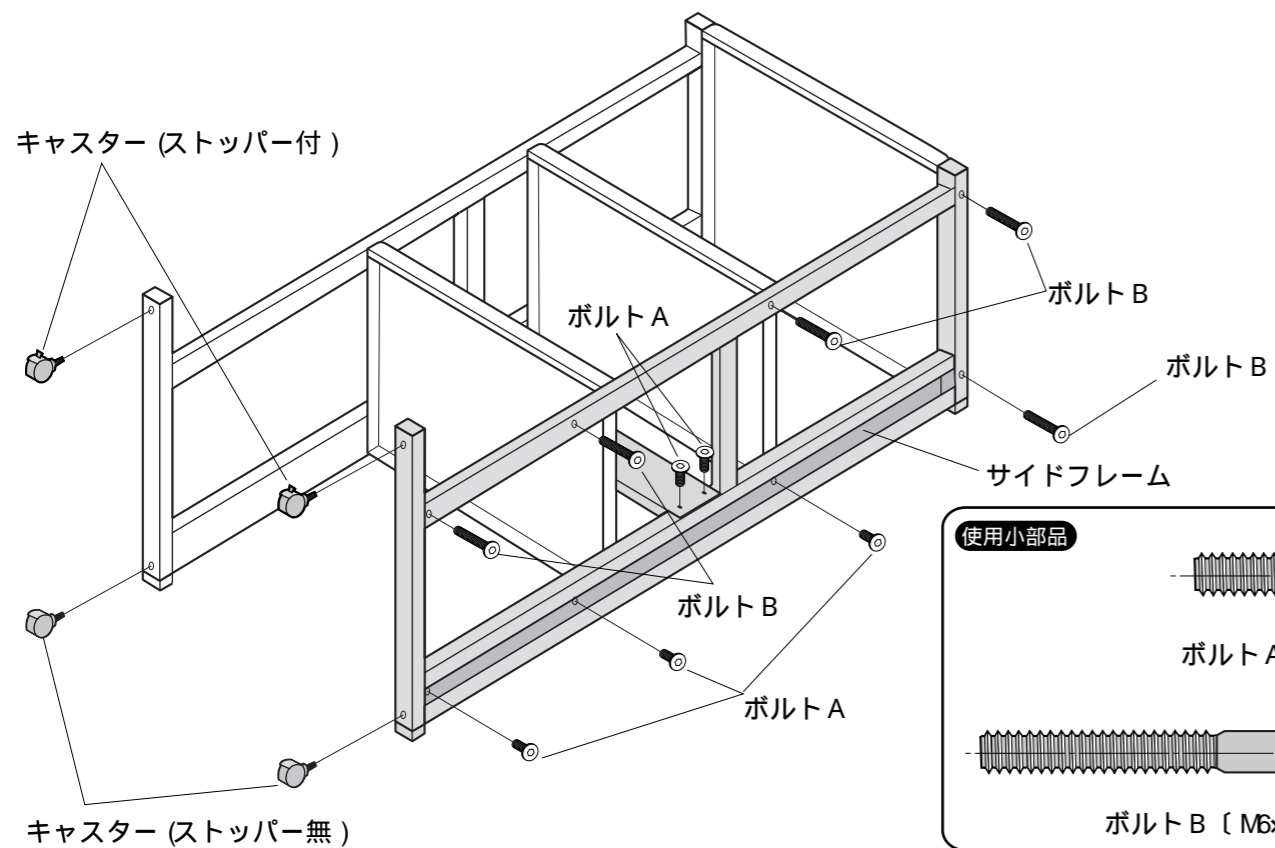
この度は、弊社製品をお買求めいただきましてありがとうございました。  
 この製品は組立式になっております。パッキングケースの中に下記の部品が入っていますので確認の上、下記要領で組み立てて下さい。  
 ご使用前に、製品の使い方と使用上の注意事項について書いた、説明書をよくお読みになり製品を末永くご使用いただくために、説明書を大切に保存して正しくお使い下さい。

用意していただくもの・・・プラスドライバー・手袋（鋼製ですので組み立ての際は必ず着用してください。）



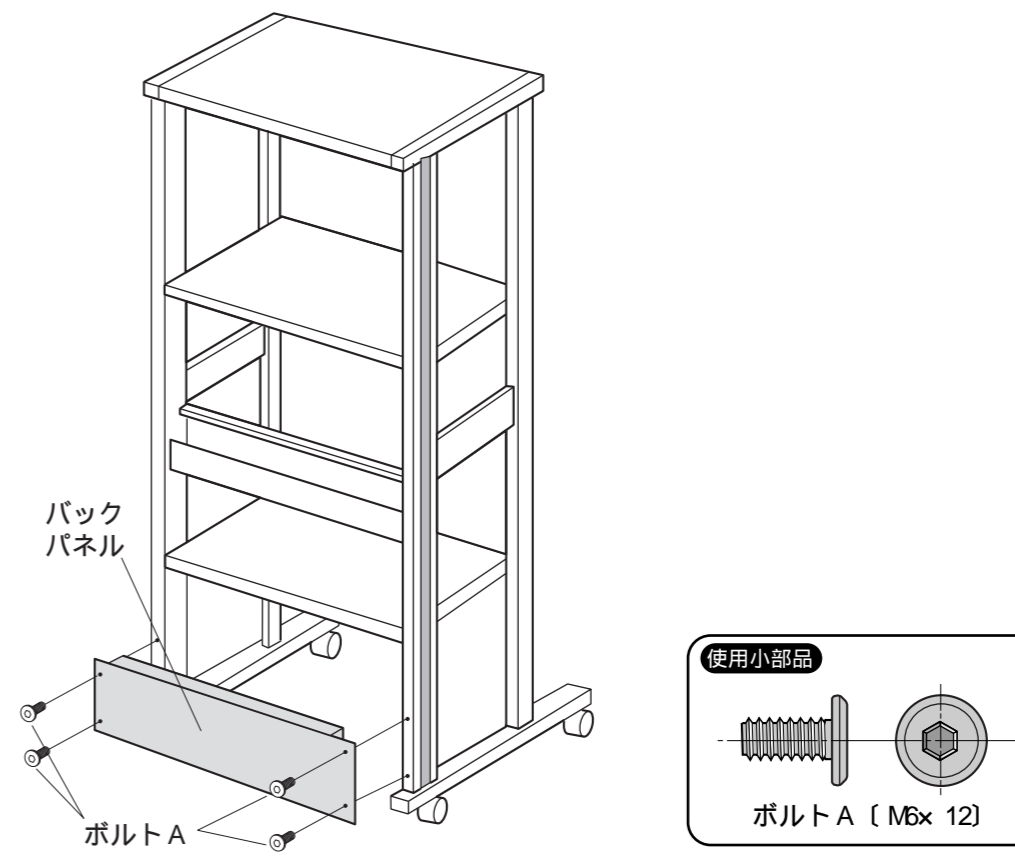
3

もう一方のサイドフレームをボルトA・Bで、ゆるめに取り付けます。  
次にキャスターを前がストッパー付になるようにスパナで取り付けます。



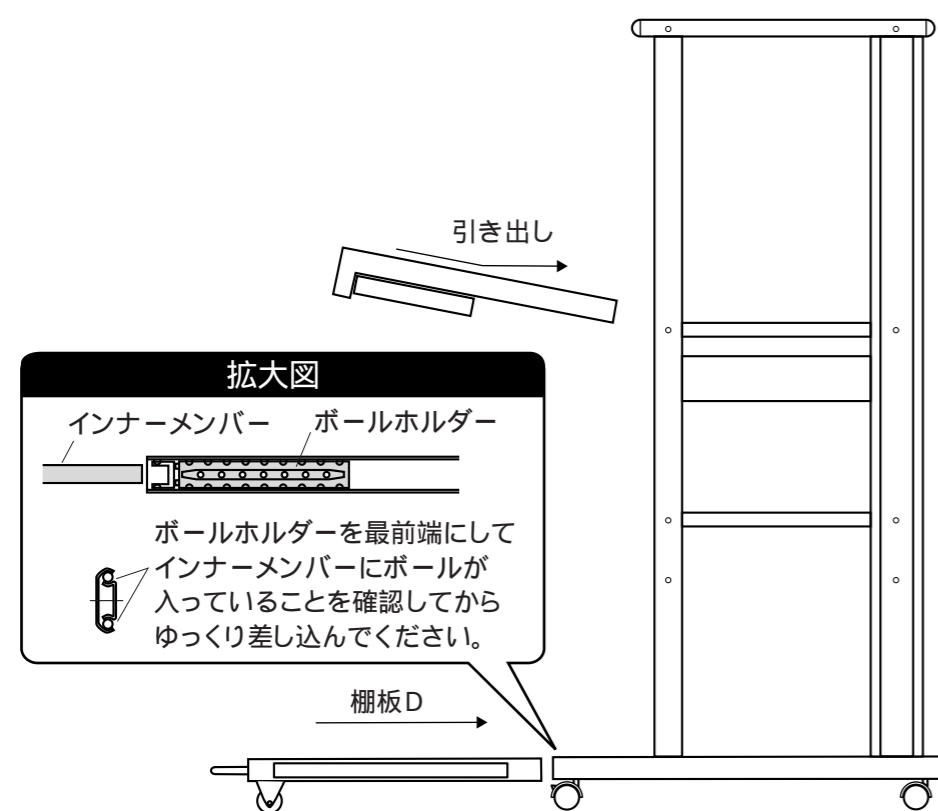
4

バックパネルをボルトAでゆるめに取り付けます。ここまできたら今までしめたボルトをすべてしめなおしてください。



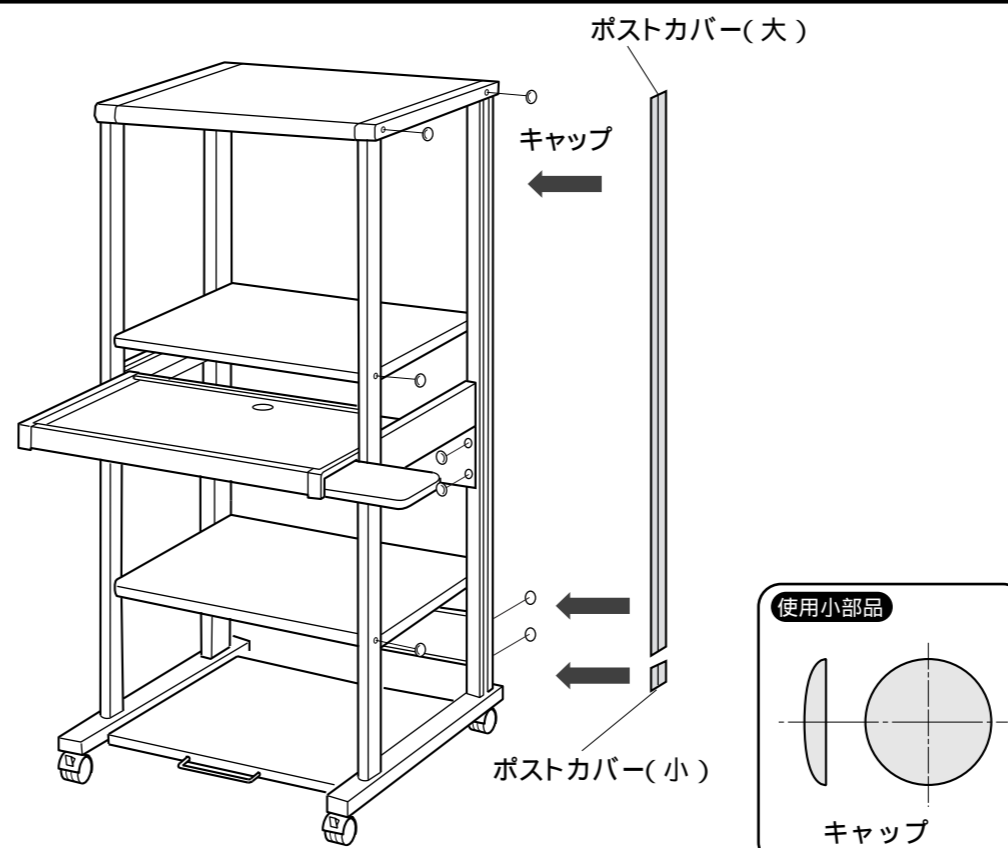
5

サイドフレームに引き出しと棚板Dをセットします。  
引出しは手前を少し上にしてスライドするとスムーズにセットできます。  
棚板Dのレールを差し込む時は拡大図を参考にセットしてください。



6

ポストカバー(大)・(小)を左右にセットし、コードカバーに電源をセットして下さい。キャップをセット(16ヶ所)して完成です。



製品に関するお問い合わせ  
製品の品質管理には細心の注意をはらっていますが、万一、不都合な点や製品に関するお問い合わせなどございましたら、お買求めの販売店又は右記までお気軽にご相談下さい。

商品についてのお問い合わせは  
シリアルナンバーシールの番号をお知らせください。

サンワサプライ株式会社

岡山サンワサプライセンター / 〒700-0825 岡山市田町1-10-1  
☎086-223-3311 FAX086-223-5123  
東京サンワサプライセンター / 〒140-8566 東京都品川区南大井6-5-8  
☎03-5763-0011 FAX03-5763-0033