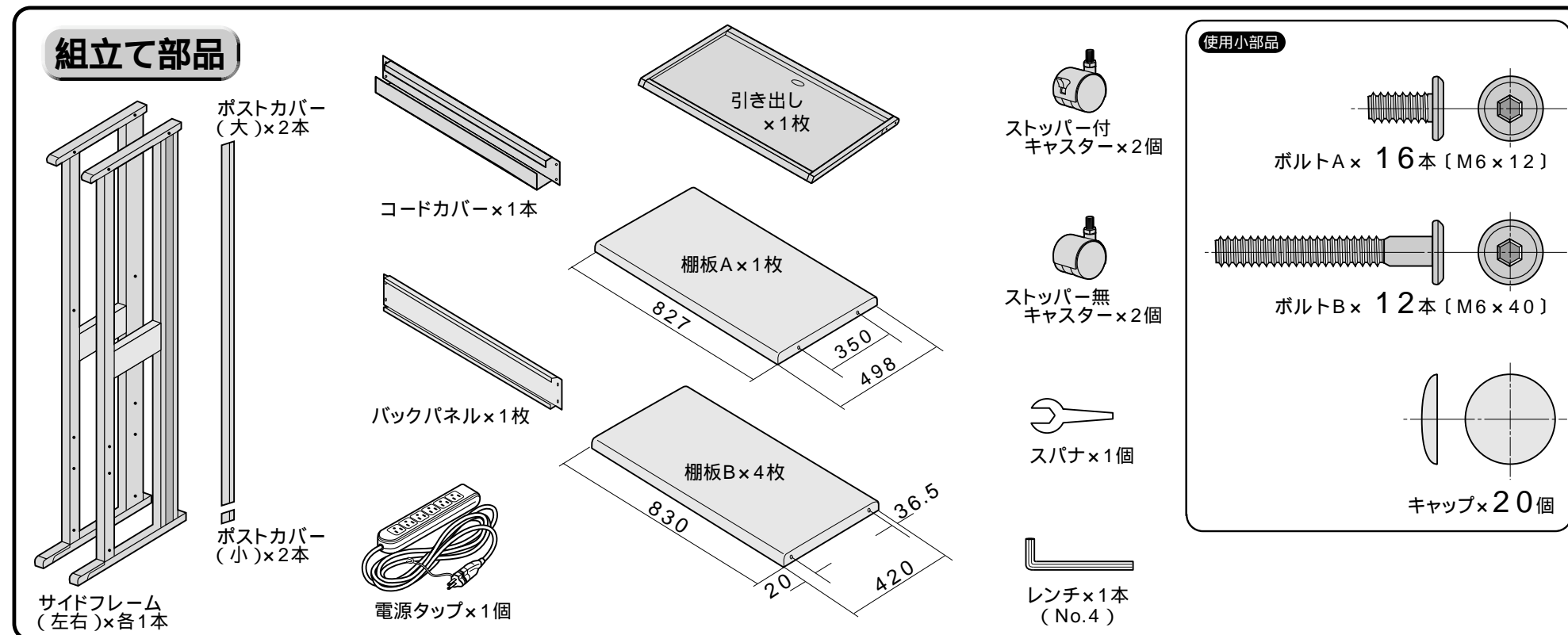
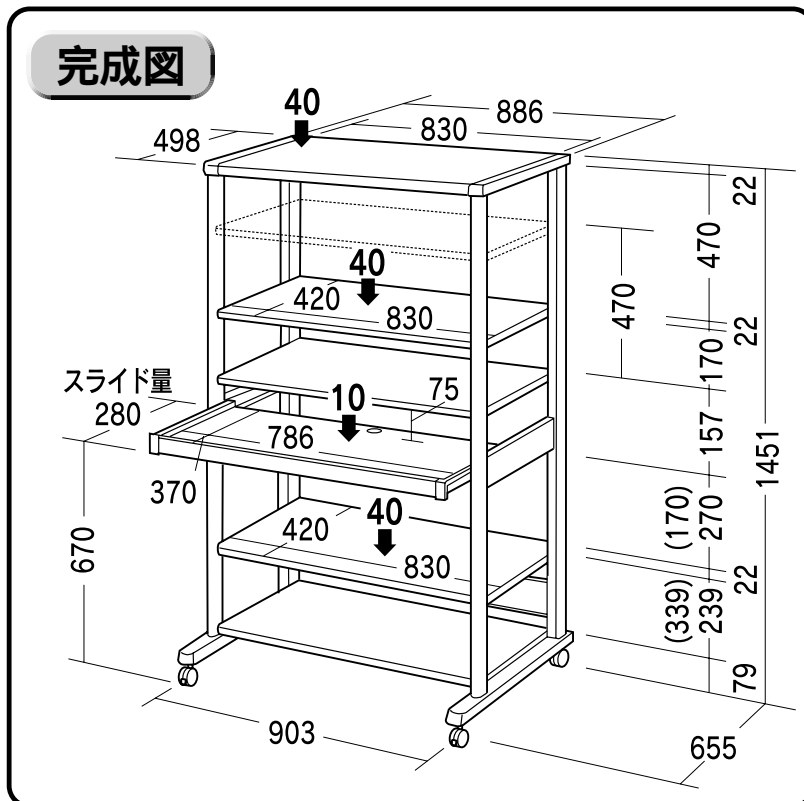
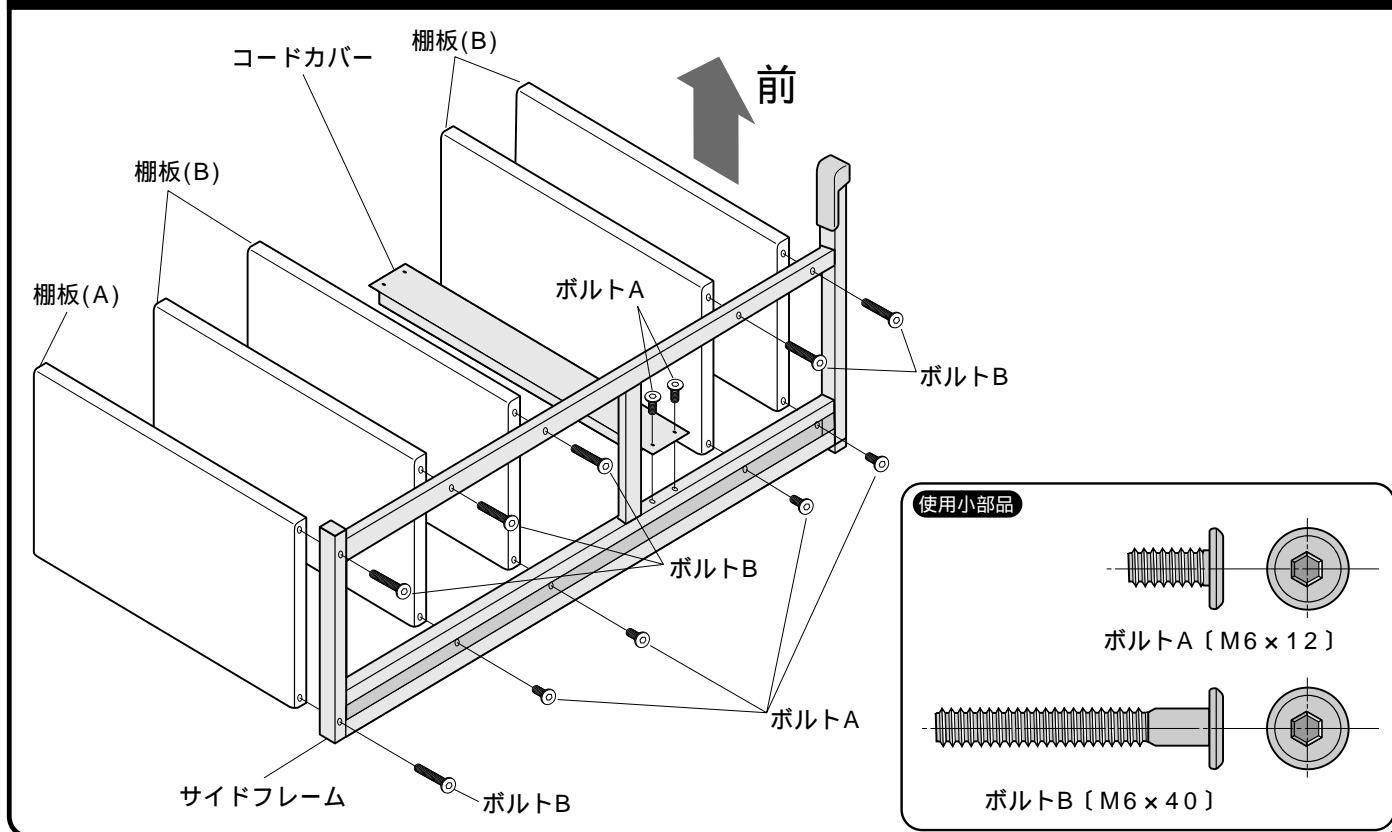


この度は、弊社製品をお買求めいただきましてありがとうございました。
 この製品は組立式になっております。パッキングケースの中に下記の部品が入っていますので確認の上、下記要領で組み立てて下さい。
 ご使用前に、製品の使い方と使用上の注意事項について書いた、説明書をよくお読みになり製品を未永くご使用いただくために、説明書を大切に保存して正しくお使い下さい。

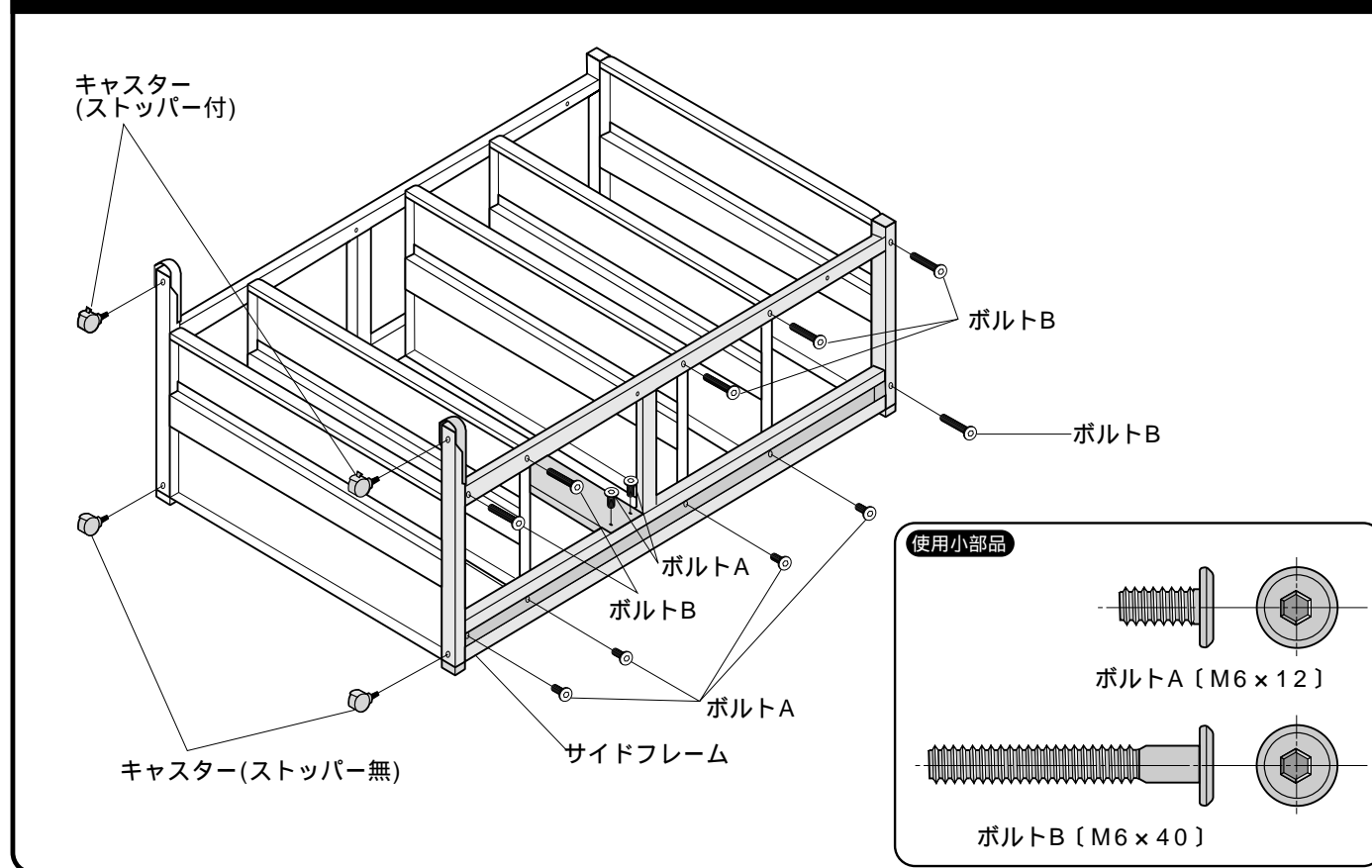
用意していただくもの・・・手袋（鋼製ですので組み立ての際は必ず着用してください。）



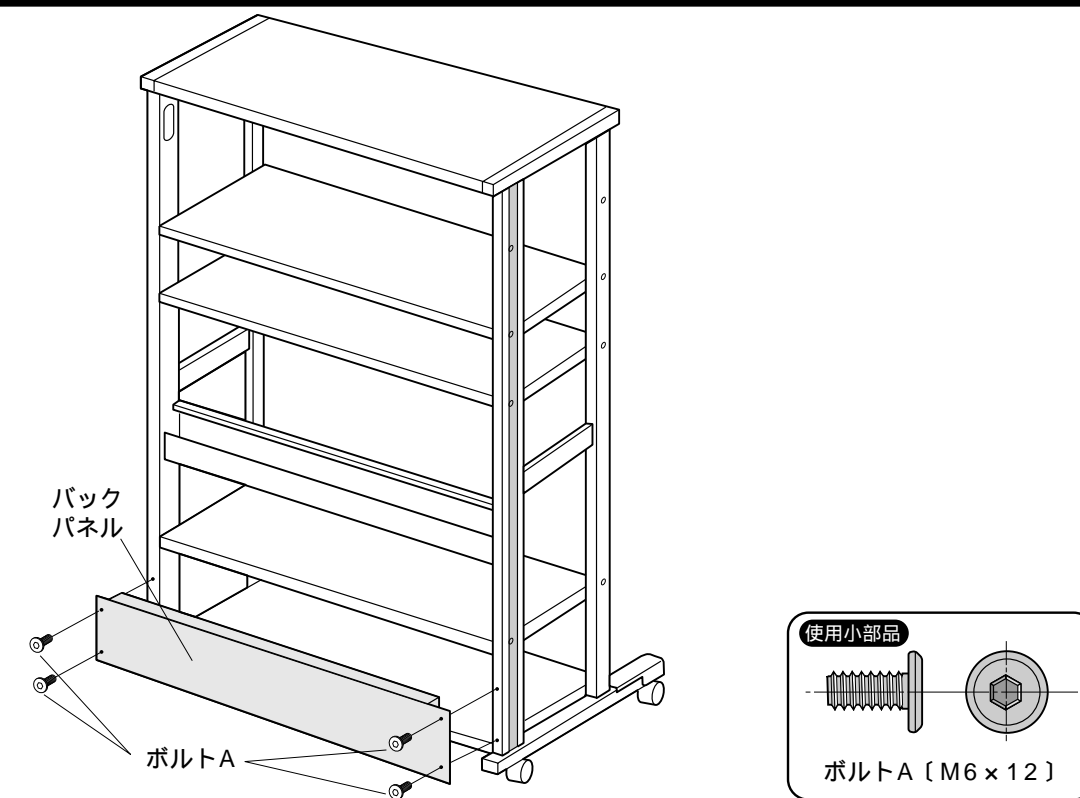
1 サイドフレームに棚板A・Bとコードカバーを、ボルトA・Bでゆるめに取り付けます。一番下の棚板(B)を取り付ける際はボルトBを締めすぎない様に取り付けて下さい。(締めすぎるとサイドフレームの変形や破損の原因になります。)



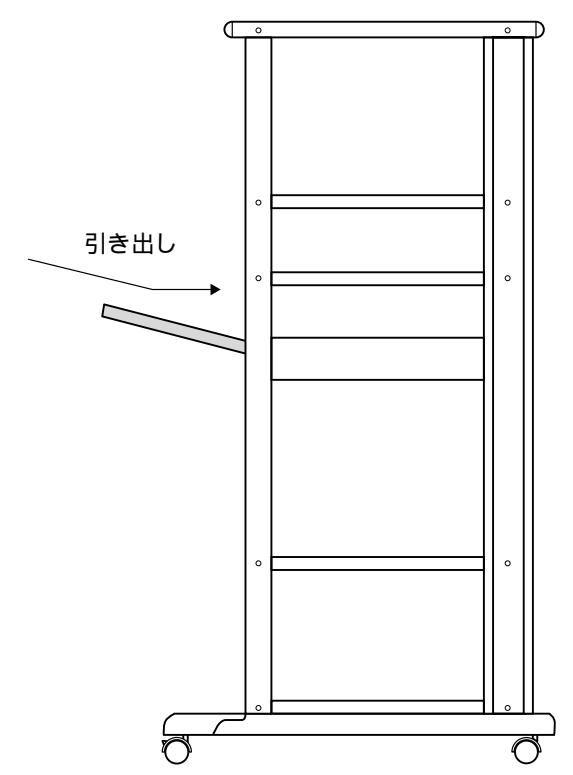
2 片方のサイドフレームをボルトA・Bで、ゆるめに取り付けます。次にキャスターを前がストッパー付になるようにスパナで取り付けます。



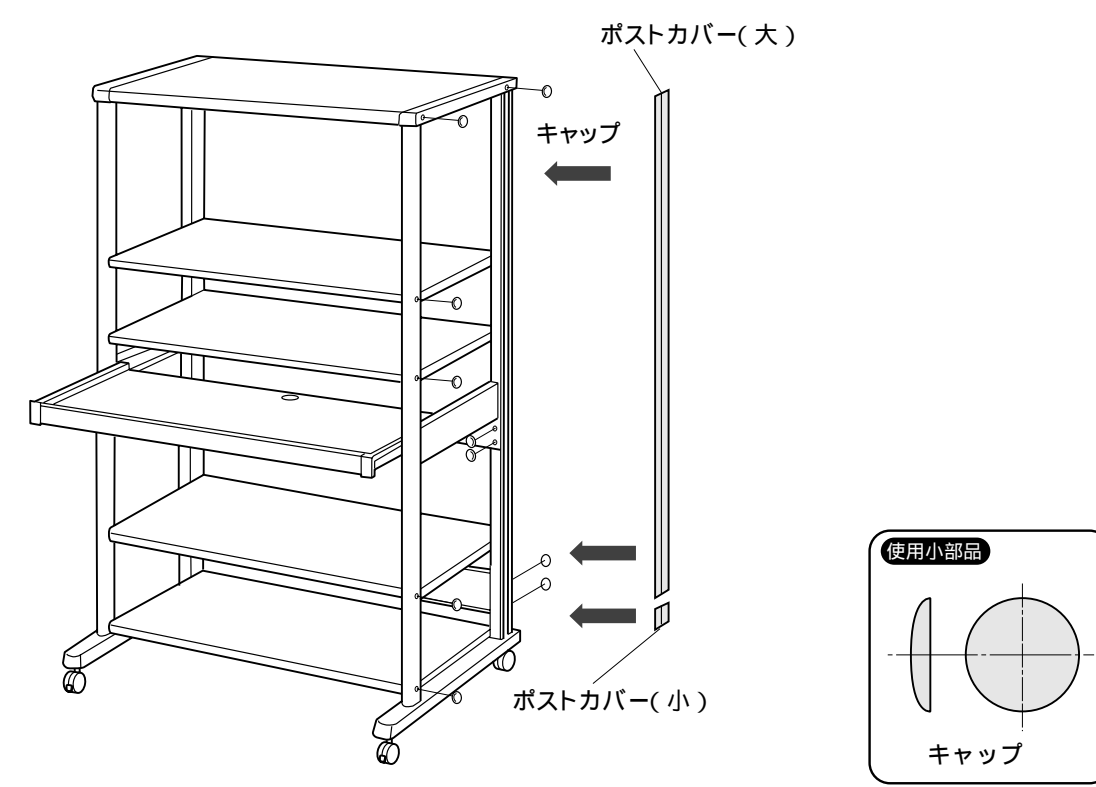
3 バックパネルをボルトAでゆるめに取り付けます。ここまできたら今までしめたボルトをすべてしめなおして下さい。



4 サイドフレームに引き出しをセットします。手前を少し上にスライドするとスムーズにセットできます。



5 ポストカバー(大)・(小)を左右にセットし、コードカバーに電源をセットして下さい。キャップをセット(20ヶ所)して完成です。



製品に関するお問い合わせ
製品の品質管理には細心の注意をはらっていますが、万一、不都合な点や製品に関するお問い合わせなどございましたら、お買求めの販売店又は右記までお気軽にご相談下さい。

商品についてのお問い合わせは
シリアルナンバー・シールの番号をお知らせください。

サンワサプライ株式会社
 岡山サンワサプライセンター / 〒700-0825 岡山市田町1-10-1
 ☎086-223-3311 FAX086-223-5123
 東京サンワサプライセンター / 〒140-8566 東京都品川区南大井6-5-8
 ☎03-5763-0011 FAX03-5763-0033