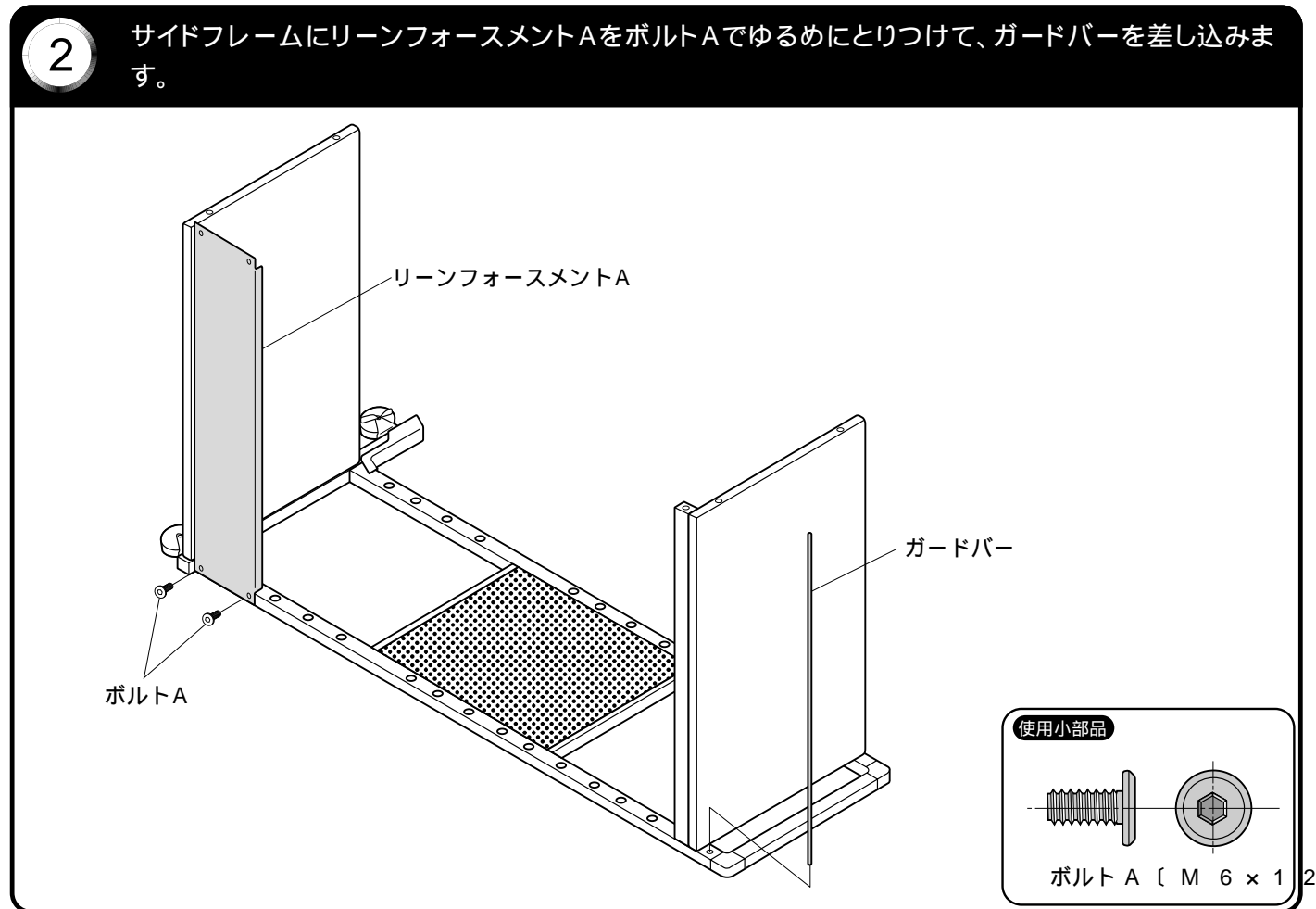
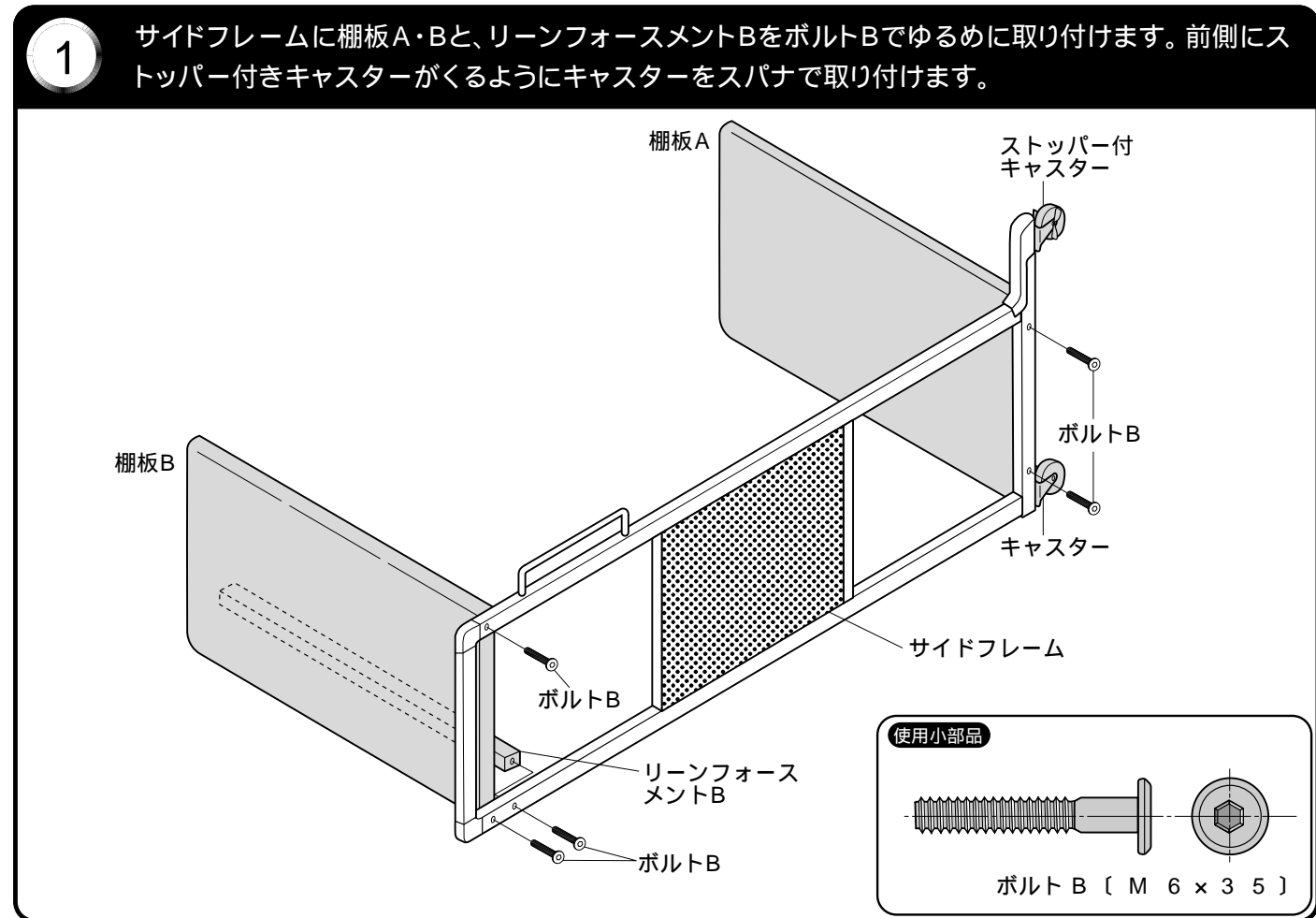
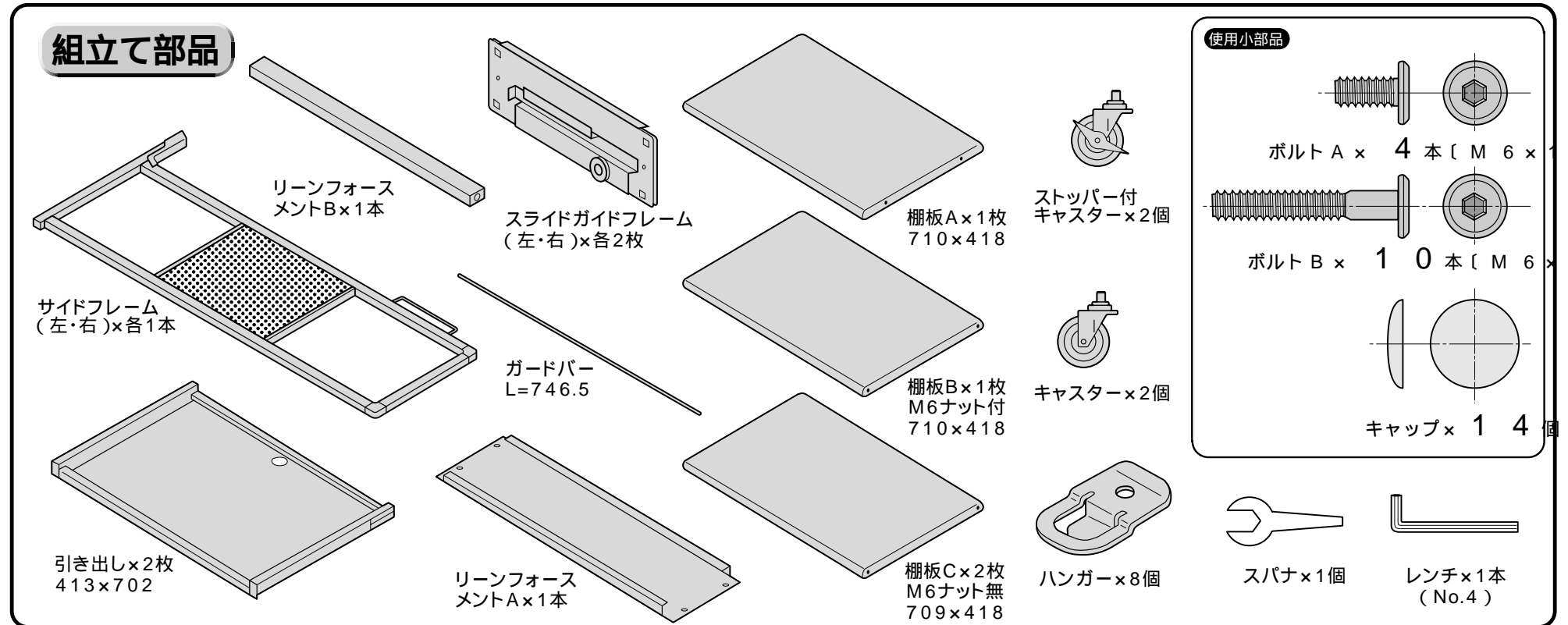
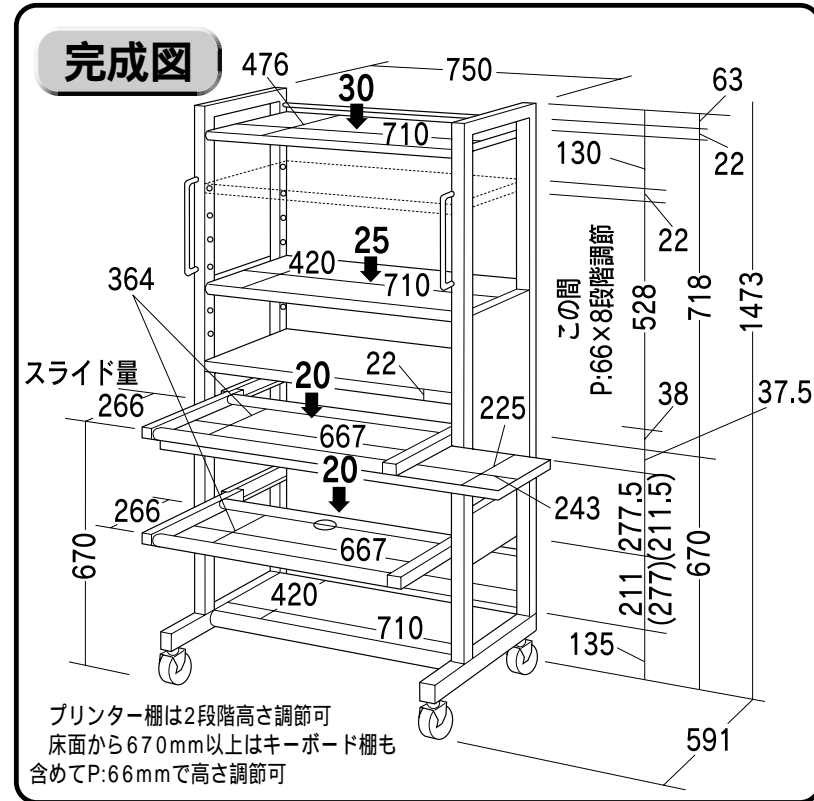


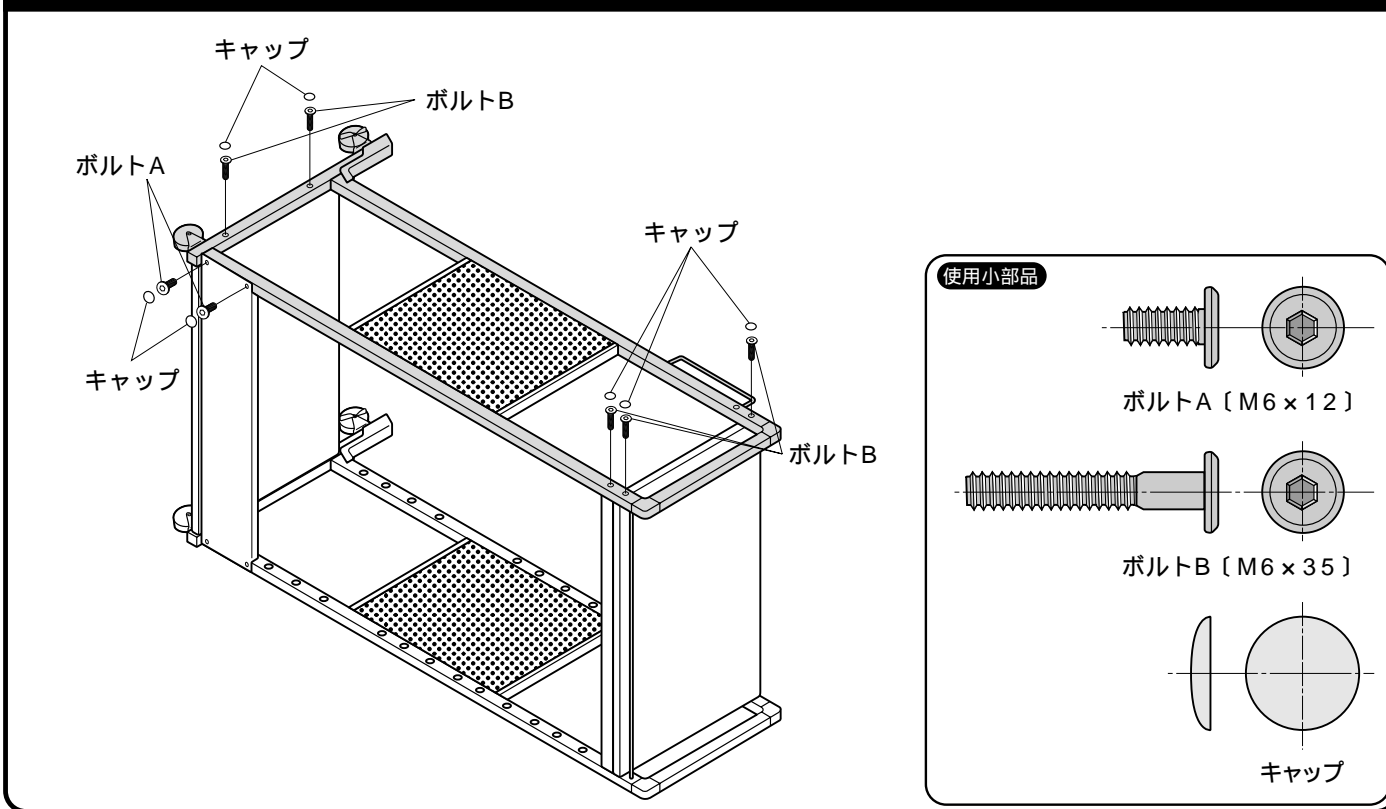


この度は、弊社製品をお買求めいただきましてありがとうございました。
この製品は組立式になっております、パッキングケースの中に下記の部品が入っていますので確認の上、下記要領で組み立てて下さい。
ご使用前に、製品の使い方と使用上の注意事項について書いた、説明書をよくお読みになり製品を末永くご使用いただくために、説明書を大切に保存して正しくお使い下さい。

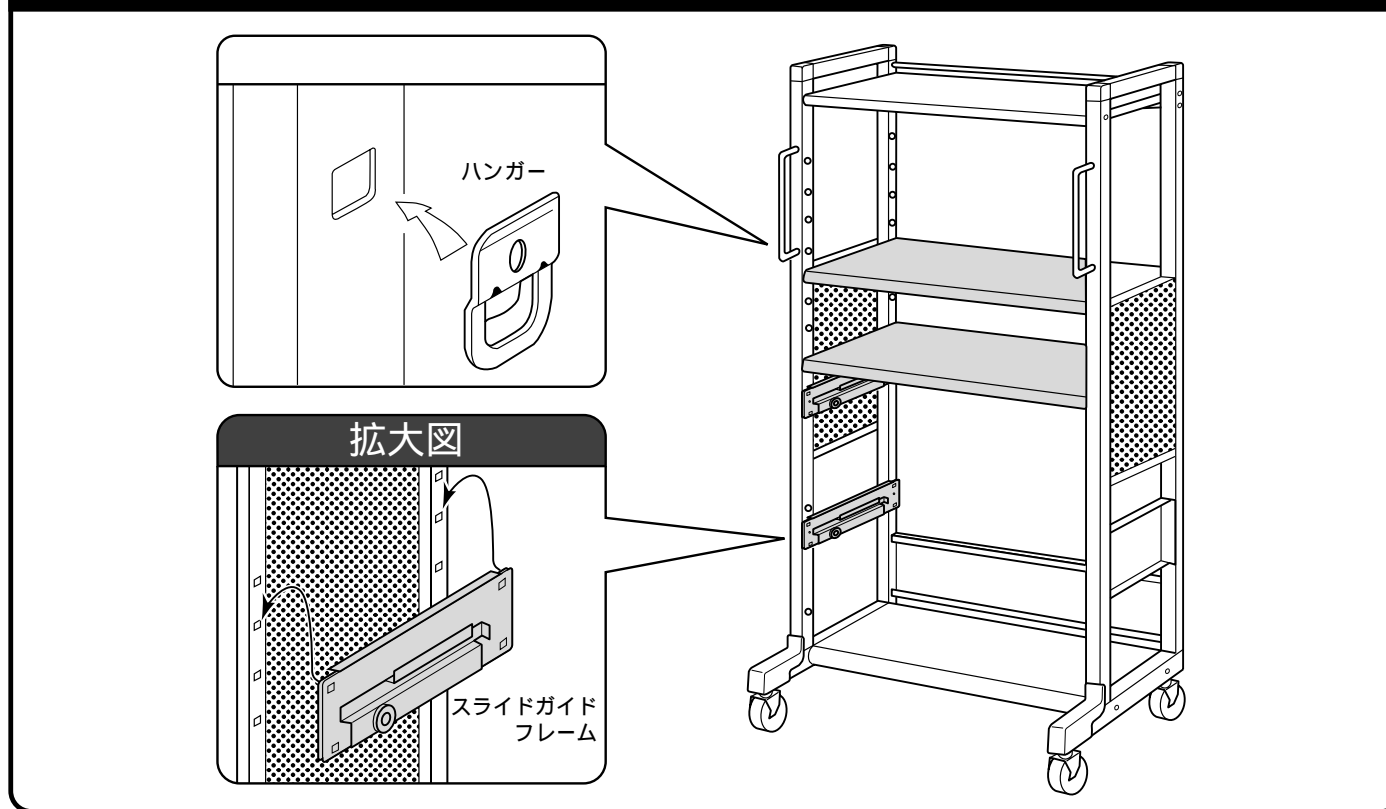
用意していただくもの・・・手袋（鋼製ですので組み立ての際は必ず着用してください。）



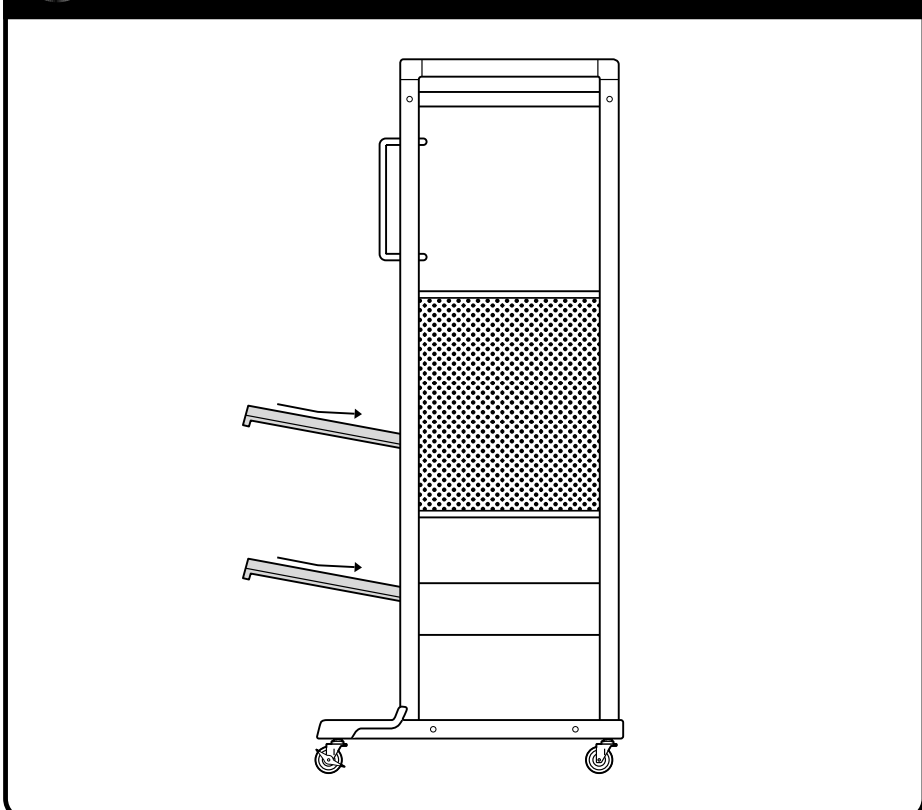
3 片方のサイドフレームを取り付けます。
ここまできたら今までしめたボルトをすべてしめなおしてボルトA・Bにキャップをセットします。



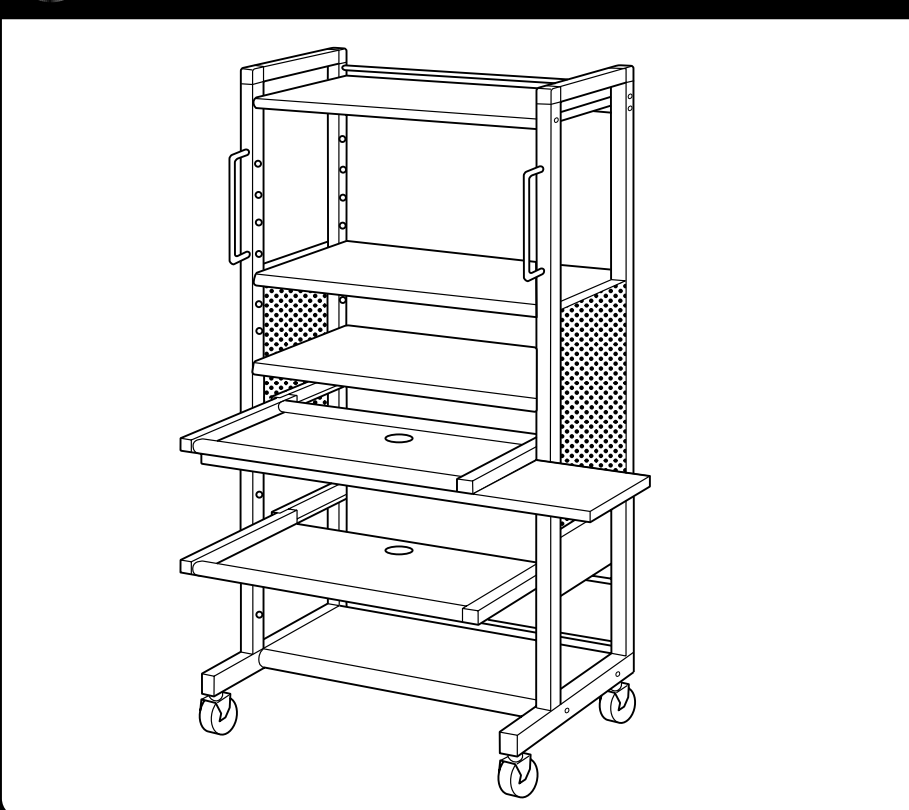
4 サイドフレームにスライドフレームを取り付けます。次にハンガーをお好みの高さに取り付け、棚板Cをセットします。



5 サイドフレームに引き出しをセットします。
手前を少し上にしてスライドするとスムーズにセットできます。



6 引き出しをセットして完成です。



製品に関するお問い合わせ | 製品の品質管理には細心の注意を払っていますが、万一、不都合な点や製品に関するお問い合わせなどございましたら、お買求めの販売店又は右記までお気軽にご相談下さい。

サンワサプライ株式会社
 岡山サンワサプライセンター / 〒700-0825 岡山市田町1-10-1
 ☎086-223-3311 FAX086-223-5123
 東京サンワサプライセンター / 〒140-8566 東京都品川区南大井6-5-8
 ☎03-5763-0011 FAX03-5763-0033