

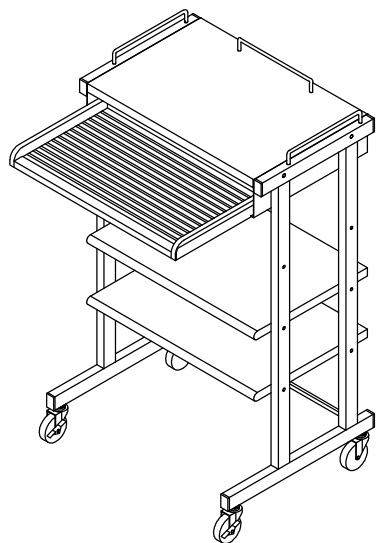
ハイスタンド(RAC-317NK)組立説明書



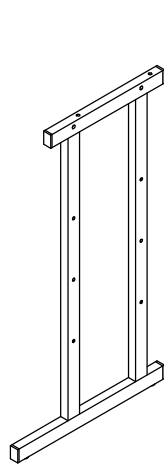
この度は、弊社製品をお求めいただきましてありがとうございました。
 この製品は組立式になっております。パッキングケースの中に下記の部品が入っていますので、確認の上、下記要領で組み立ててください。
 ご使用前に、製品の使い方と使用上の注意事項について書いた説明書をよくお読みになり、製品を末永くご使用いただくために、
 説明書を大切に保存し、正しくお使いください。

★用意していただくもの……プラスチックドライバー
 手袋
 (鋼製ですので組立の際は必ず着用してください。)

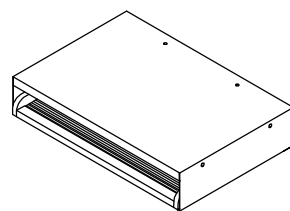
完成品



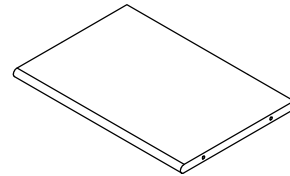
組立部品



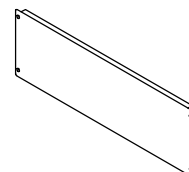
フレーム × 2



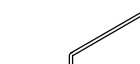
スライダー × 1



棚板 × 2



バックパネル × 1

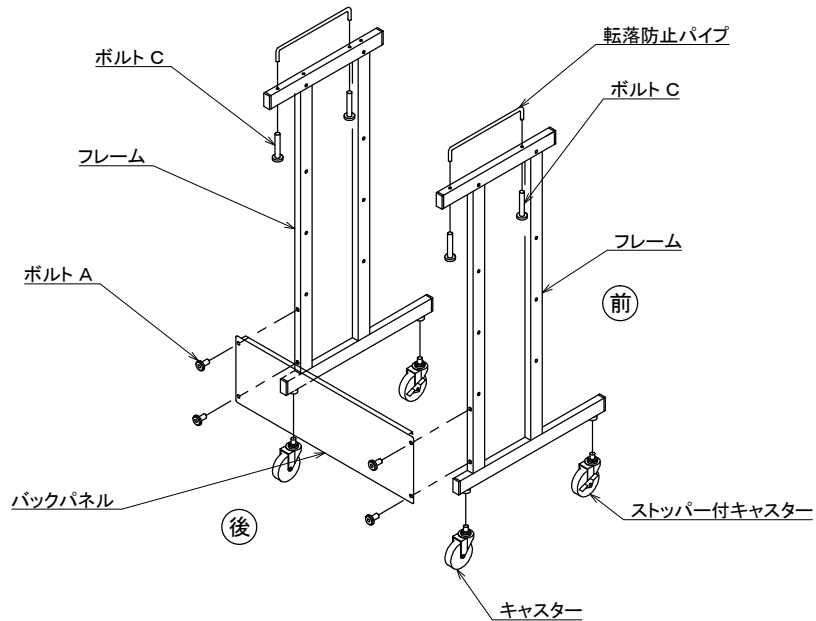


転落防止パイプ × 3

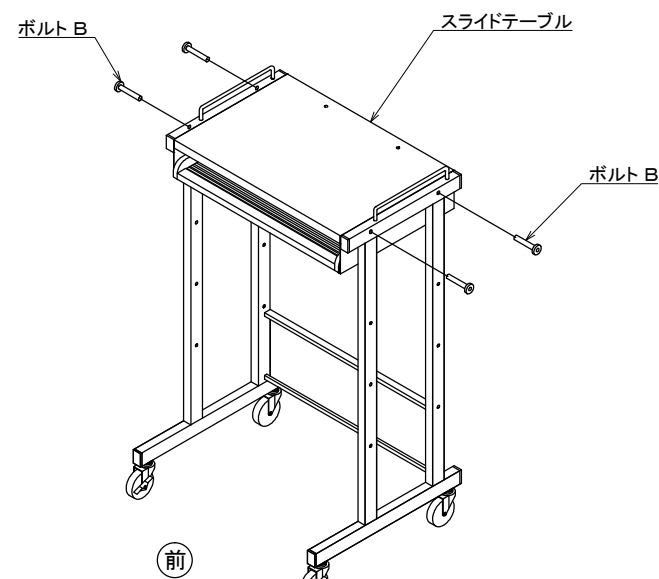
使用小部品

ボルトA(M6×12) × 4	ストッパー付 キャスター × 2
ボルトB(M6×35) × 12	キャスター × 2
ボルトC(M5×50) × 4	六角レンチ × 1
ボルトD(M5×10) × 2	スパナ × 1

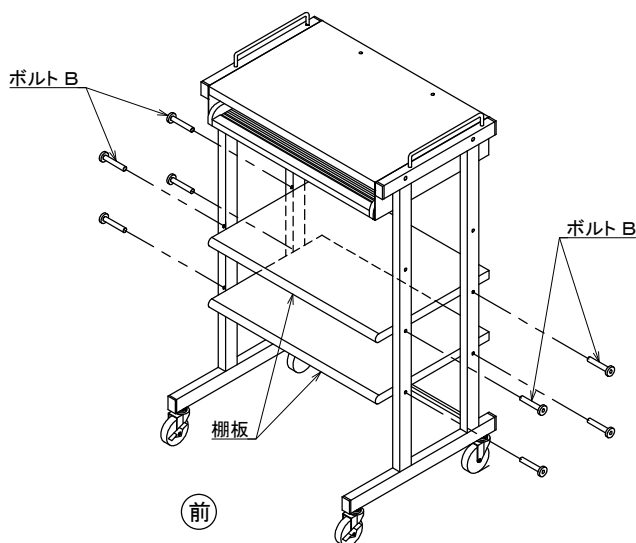
1 フレーム上部に転落防止パイプをボルト C で取り付け、フレーム下部にキャスターを取り付けます。(ストッパー付キャスターを手前側に取り付けてください。)
 フレーム後側にバックパネルをボルト A で取り付けます。
 ボルトは緩めに締めなおき、あとで増し締めをします。



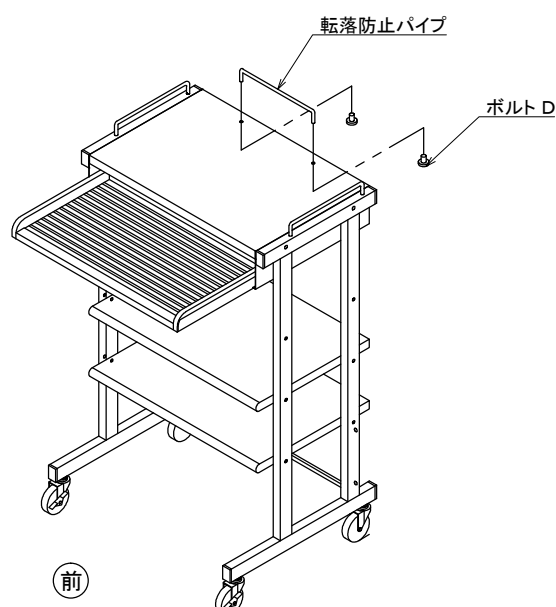
2 フレームにスライダーをボルト B で取り付けます。



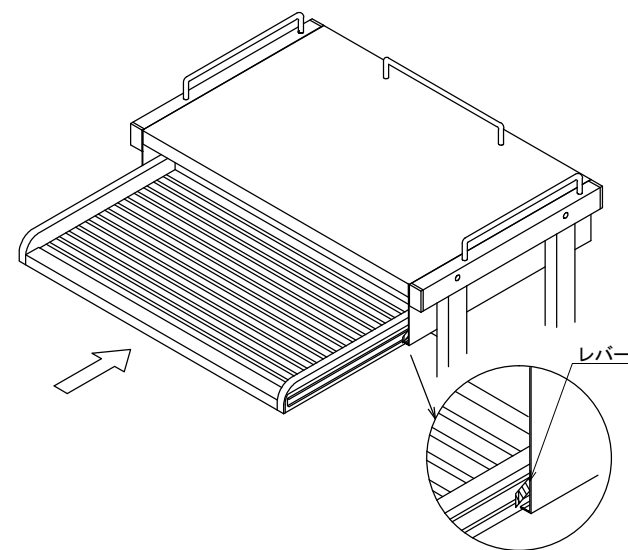
3 サイドフレームに棚板をお好みの位置でボルト B で取り付けます。
 棚板は丸くなっている側が前になります。



4 スライドテーブルを前に引き出し、天板に転落防止パイプをボルト D で取り付けます。
 最後に、今まで緩めに締めていたボルトを増し締めして完成です。



スライドテーブルは引き出した状態でロックがかかります。
 スライドテーブルを強めに押し出すとロックは解除されます。
 もし、ロックが解除されない場合は、スライドテーブルの
 両サイドにあるロックレバーを押すと、ロックが解除され
 スライドテーブルを戻すことができます。



製品に関するお問い合わせ
 製品の品質管理には細心の注意を払っておりますが、万一、不都合な点や
 製品に関するお問い合わせなどがございましたら、お買い求めの販売店、
 または右記までお気軽にご相談ください。

サンワサプライ株式会社

岡山サブライセンター / 〒700-0825 岡山市北区田町1-10-1
 TEL 086-223-3311 FAX 086-223-5123
 東京サブライセンター / 〒140-8566 東京都品川区南大井6-5-8
 TEL 03-5763-0011 FAX 03-5763-0033

http://www.sanwa.co.jp/