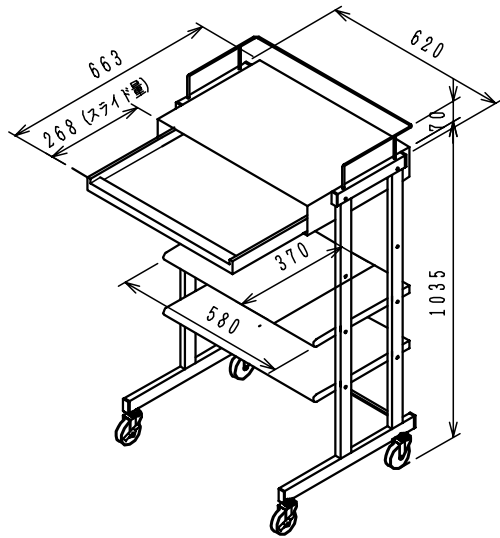


お買い上げありがとうございました
 RAC-317 (ハイスタンド) を正しく組み立てていただくため、この組立説明書をよくお読みください。

組立説明書

RAC-317 ハイスタンド

完成品



ご注意とお願い

- 1 天板の上に乗らないでください。
- 2 お手入れの際は、シンナー・ベンジン・みがき粉などは、使わないでください。
- 3 耐荷重内での使用にとどめてください。
総耐荷重は100kgです。
- 4
- 5
- 6

仕様

品名	ハイスタンド
品番	RAC-317
外形寸法	幅620×奥行663×高さ1105
重量	17kg

製品に関するお問い合わせは

製品の品質管理には、細心の注意をはらっていますが、万一不都合な点や製品に関するお問い合わせなどございましたら、お買い求めの販売店又は下記までお気軽にご相談ください。

東京サンワサプライセンター 岡山サンワサプライセンター
 〒140-8566 東京都品川区南大井6-5-8 〒700-0825 岡山市田町1-10-1
 TEL 03-5763-0011 FAX 03-5763-0033 TEL 086-223-3311 FAX 086-223-5123

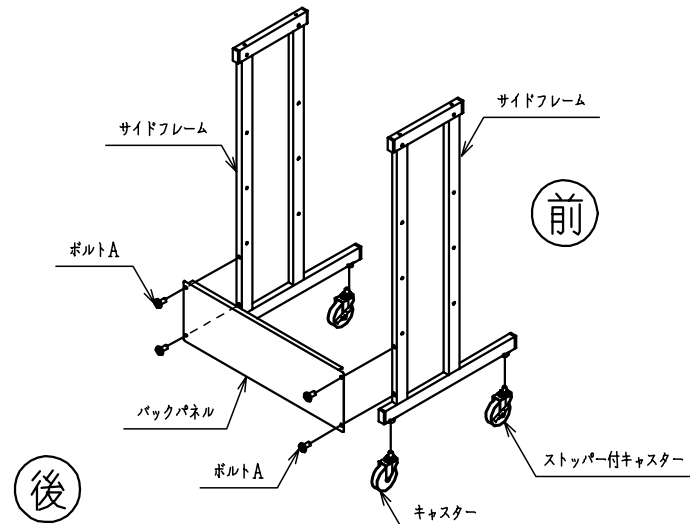
組み立てる前に

- 用意していただくもの・・・手袋 (鋼製品ですので組み立ての際は必ず着用してください。)
- 部品を確認してください。

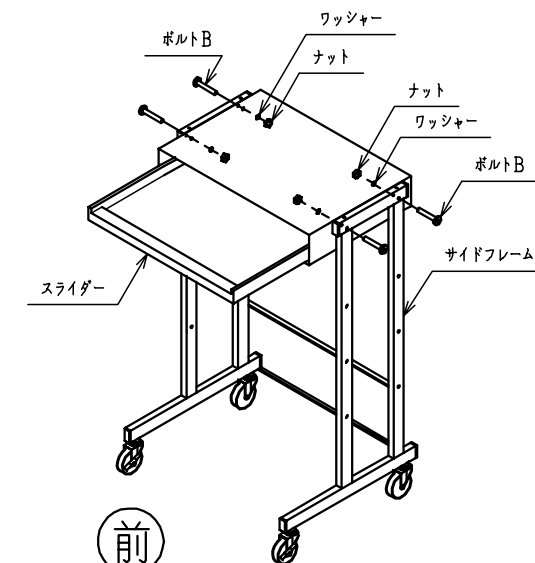
サイドフレーム (左右) ×各1 	棚板 ×2 	スライダ ×1 	バックパネル ×1 	ガード ×1 	ボルトA (M6×12) ×4 	ナット ×12 	ストッパー付キャスター ×2
ボルトB (M6×30) ×12 	ワッシャー ×8 	キャスター ×2 	六角レンチ ×1 	10Mスパナ ×1 	19Mスパナ ×1 		

組み立て方 (ボルトは緩めに締めおき、後でもう一度締め直します。)

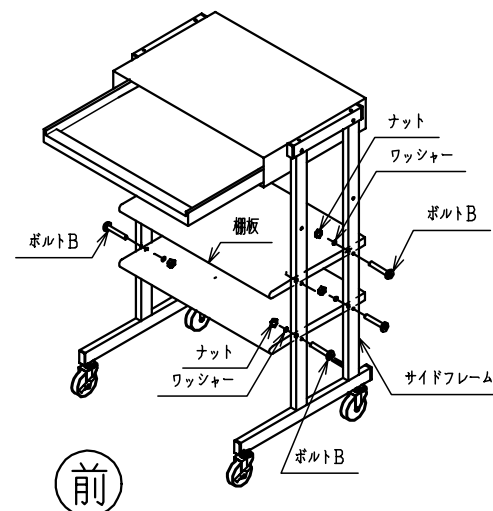
- 1 サイドフレーム (左右) にキャスターを取付けます。(ストッパー付キャスターを手前に取付けて下さい。)
 サイドフレーム (左右) 後側にバックパネルをボルトAで取付けます。
 この時、ボルトは緩めに締めおき、後でもう一度締め直します。



- 2 サイドフレーム (左右) にスライダをボルトBとワッシャー・ナットで取付けます。



- 3 サイドフレーム (左右) に棚板をお客様のお好みの位置に、ボルトBとワッシャー、ナットにて取付けます。
 棚板は丸くなっている側が前にきます。
 今まで緩めに締めおいたボルトをもう一度締め直して下さい。



- 4 サイドフレーム (左右) 上部の丸穴にガードを挿し込みます。
 これで、完成です。

