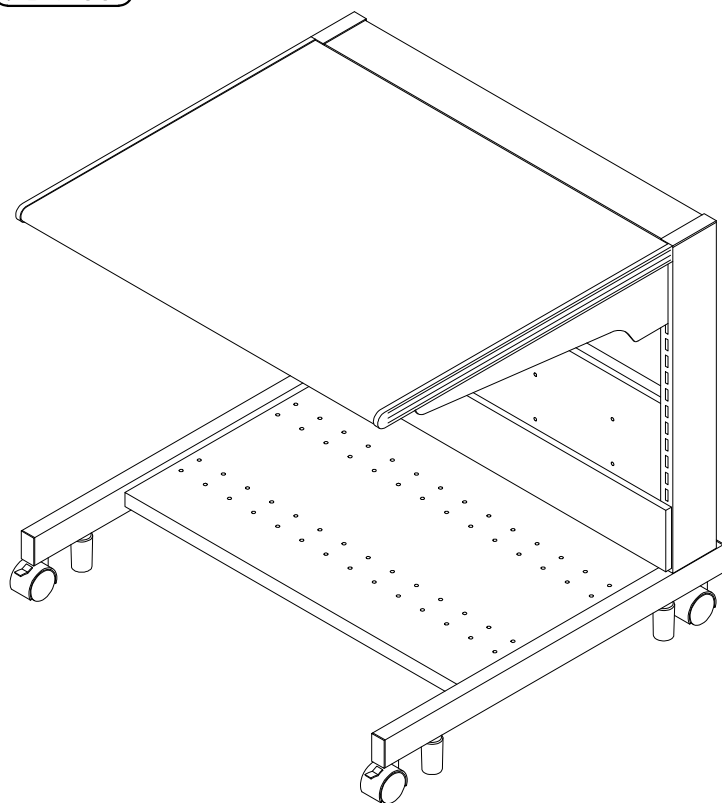




この度は、弊社製品をお買い求めいただきましてありがとうございました。
この製品は組立式になっております。パッキングケースの中に下記の部品が入っていますので、確認の上、下記要領で組み立て下さい。
ご使用前に、製品の使い方と使用上の注意事項について書いた説明書をよくお読みになり、製品を末永くご使用いただくために、説明書を大切に保存し、正しくお使いください。

★用意していただくもの……プラスチック手袋
(鋼製ですので組立の際は必ず着用してください。)

完成品



組立部品

3-1梱包

①左フレーム × 1

②右フレーム × 1

3-2梱包

③メイン天板 × 1

④下段棚板 × 1

3-3梱包

⑤バックパネル × 1

⑥上部補強板 × 1

⑦コード受け × 1

⑧メイン天板取付板左 × 1

⑨メイン天板取付板右 × 1

使用小部品

⑩ボルト(M6×12) × 16

⑪六角レンチ × 1

⑫抜け止め金具 × 2

⑬ケーブルクランプ × 2

⑭ストッパー付き
キャスター × 2

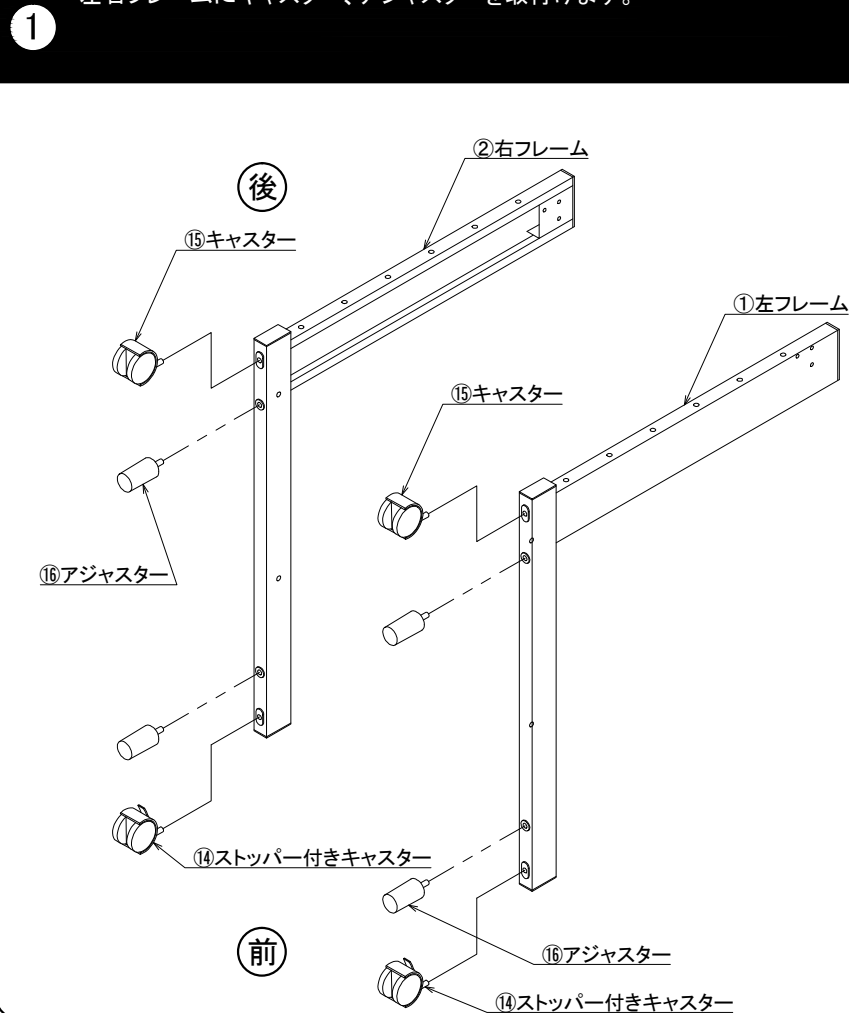
⑮キャスター × 2

⑯アジャスター × 4

⑰スパナ × 1

※部品の欠品や破損があった場合は、品番(RAC-270など)と上記の部品番号(①~⑰)と部品名(左フレームなど)をお知らせください。

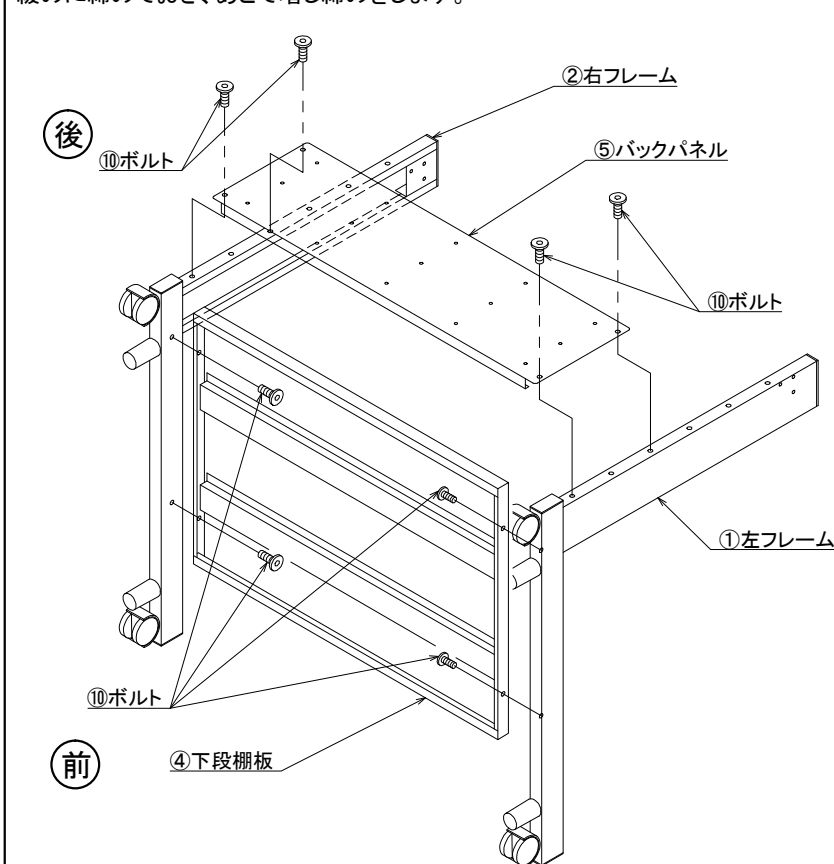
1 左右フレームにキャスター、アジャスターを取付けます。



2 左右フレームに下段棚板をボルトで取付けます。

お好みの高さにバックパネルをボルトで取付けます。

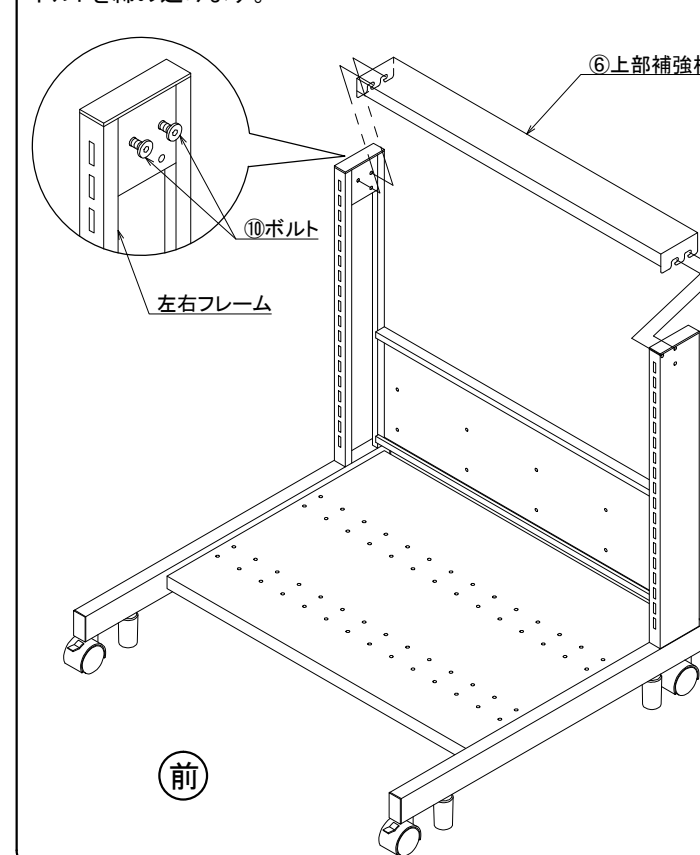
緩めに締めておき、あとで増し締めをします。



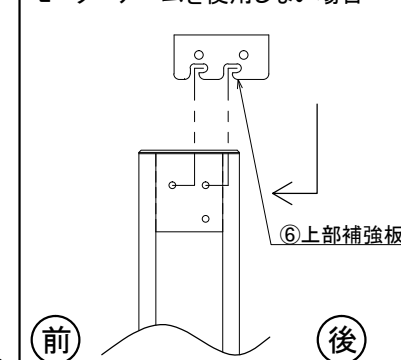
②で組み立てたフレームを起し、上部補強板をボルトで取付けます。

ここで緩めに締めていたボルトを増し締めします。

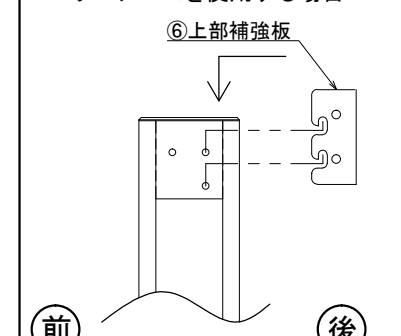
フレーム上部内側のナット部にボルトを半分くらい締め込み、上部補強板のスリット部を差込み、ボルトを締め込みます。



モニターアームを使用しない場合



天板を最上部付近で取付け、モニターアームを使用する場合



4 左右フレーム前面のスリット部にメイン天板取付板を差し込みます。
 メイン天板取付板に抜け止め金具を差し込みます。

5 メイン天板を取付けます。

6 各部増し締めをし、お好みの位置にコード受けを取付けて完成です。
 付属のケーブルクランプは必要に応じて使用してください。

ケーブルクランプはフレームの内側に収まります。

ご使用上のお願い

- ◆ 抜け止め金具につきまして
 抜け止め金具を差し込まずにご使用になりますと、棚板が容易に外れ、転落の恐れや、事故の原因となります。
必ず、抜け止め金具を確実に奥まで差し込んでご使用ください。
- ◆ アジャスターにつきまして
 キャスターだけのご使用は不安定です。
 特にプリンター等の振動が発生する機器をお使いの場合、振動により製品自体が動く場合があります。
製品の設置場所が決まりましたら、アジャスターの高さを床に届くまで調整してください。

製品に関する
お問い合わせ

製品の品質管理には細心の注意を払っておりますが、万一、不都合な点や製品に関するお問い合わせなどがございましたら、お買い求めの販売店、または右記までお気軽にご相談ください。

サンワサプライ株式会社

岡山サプライセンター / 〒700-0825 岡山市北区田町1-10-1
 TEL 086-223-3311 FAX 086-223-5123
 東京サプライセンター / 〒140-8566 東京都品川区南大井6-5-8
 TEL 03-5763-0011 FAX 03-5763-0033

<http://www.sanwa.co.jp/>