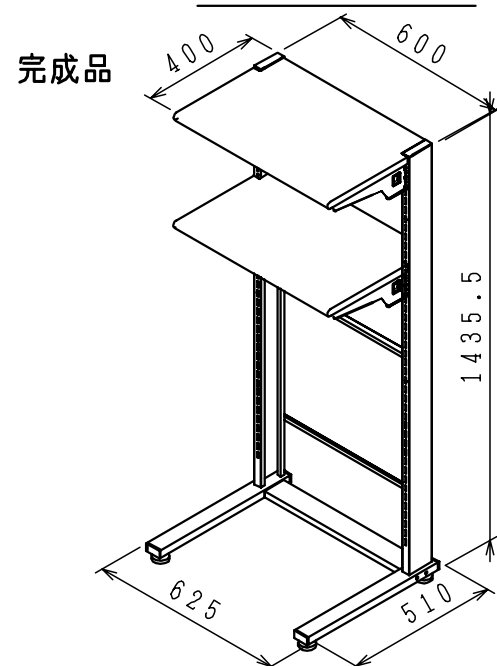


お買い上げありがとうございました  
 RAC-266 (プリンタスタンド) を正しく組み立てていただくため、この組立説明書をよくお読みください。

### 組立説明書

## RAC-266 (マルチメディアラック)

### プリンタスタンド



### ご注意とお願い

1	天板の上に乗らないでください。
2	お手入れの際は、シンナー・ベンジン・みがき粉などは、使わないでください。
3	耐荷重内での使用にとどめてください。 総耐荷重は60kgです。
4	
5	
6	

### 仕様

品名	マルチメディアラック (プリンタスタンド)
品番	RAC-266
外形寸法	幅625×奥行510×高さ1435.5
重量	23.5kg

### 製品に関するお問い合わせは

製品の品質管理には、細心の注意をはらっていますが、万一不都合な点や製品に関するお問い合わせなどございましたら、お買い求めの販売店又は下記までお気軽にご相談ください。

東京サンワサプライセンター 岡山サンワサプライセンター  
 〒140-8566 東京都品川区南大井 6-5-8 〒700-0825 岡山市田町 1-10-1  
 TEL 03-5763-0011 FAX 03-5763-0033 TEL 086-223-3311 FAX 086-223-5123

## 組み立てる前に

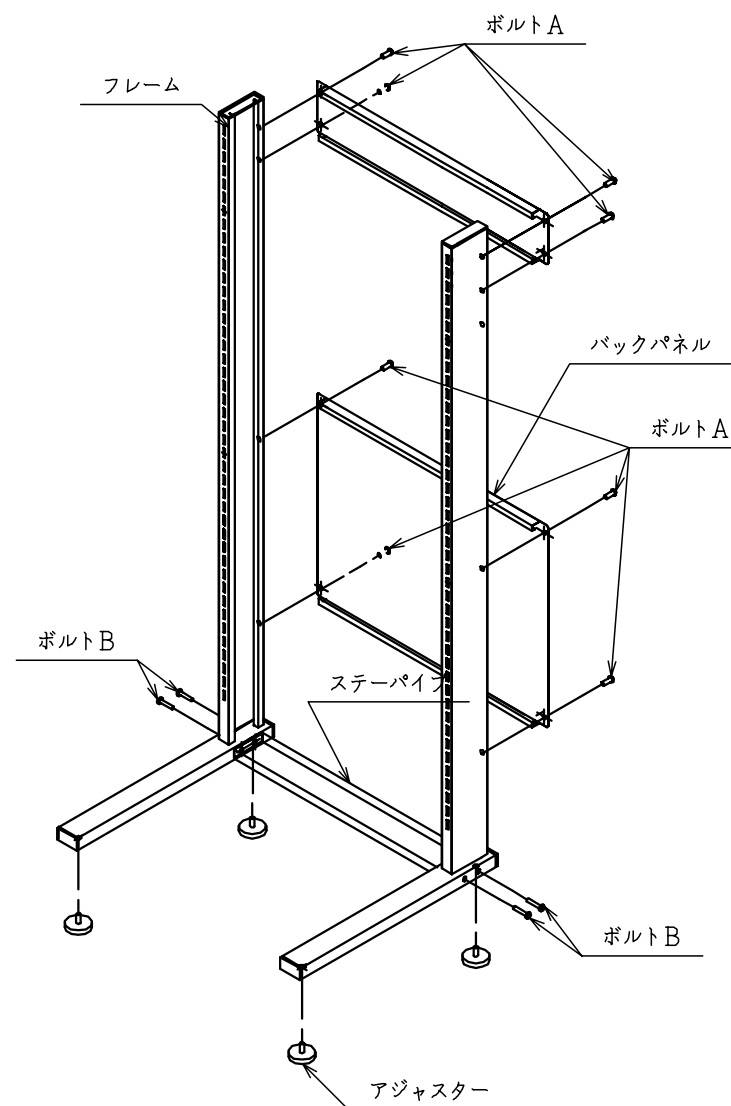
□用意していただくもの・・・手袋 (鋼製品ですので組み立ての際は必ず着用してください。)

□部品を確認してください。

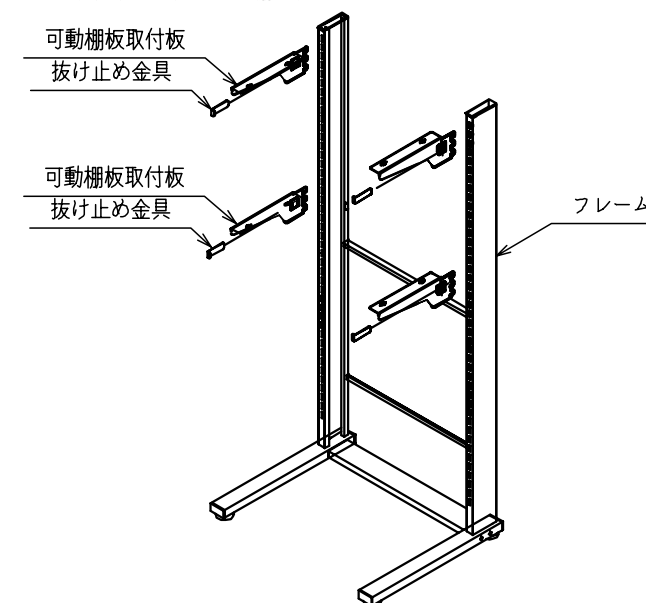
部品									
フレーム (左右) ×各1	棚板 ×2	バックパネル (大) ×1	バックパネル (小) ×1	ステーパイプ ×1	棚板取付板 (左右) ×各2	アジャスター ×4	ボルトA (M6×12) ×16	六角レンチ ×1	
						棚板抜け止め金具 ×4	ボルトB (M6×60) ×4		

## 組み立て方 (ボルトはゆるめに締めておいて、完成後もう一度締め直してください。)

1 最初に、フレームの左右にアジャスターを取り付けます。  
 次にバックパネル (大、小) をフレーム背面にボルトAで固定します。(バックパネルは折り返しのある方が、前方です)  
 ステーパイプをボルトBで、フレームの外側より固定します。  
 1~3までは、ボルトは全て緩めに締めておき、3終了後、全てのボルトをもう一度締め直します。  
 (上部バックパネルは、棚の取付に支障がある場合は、一段下げて下さい。)



2 フレームに可動棚板を取り付けます。  
 フレームの角穴に可動棚板取付板の爪を引っかけます。(お好みの位置で)  
 可動棚板取付板の内側より抜け止め金具を差し込みます。  
 (棚板を一番上に取り付ける時は、可動棚板取付板の爪を一番上の穴に差し込んで下さい。)



3 2で取り付けした可動棚板取付板の上に棚板をのせて、ボルトAで、裏側から固定します。  
 最後にすべてのネジをもう一度しっかりと締め直します。  
 これで完成です。

