

# 落下ストッパー(1本入り) 取扱説明書

QL-E96シリーズ

この度は落下ストッパー(1本入り)「QL-E96シリーズ」をお買い上げいただき、誠にありがとうございます。  
ご使用前にこの取扱説明書をよくご覧ください。読み終わったあともこの取扱説明書は大切に保管してください。

## 最初にご確認ください

お使いになる前に、セット内容がすべて揃っているか確認ください。万一、足りないものがありましたら、お買い求めの販売店にご連絡ください。

## セット内容

- ①落下ストッパー…………… 1本
- ②アルコールパッド…………… 1枚
- ③取扱説明書(本書)…………… 1部

※欠品や破損があった場合は、品番(QL-E96-90など)と左記の番号(①～③)と名称(アルコールパッドなど)をお知らせください。

本取扱説明書の内容は、予告なしに変更になる場合があります。  
最新の情報は、弊社WEBサイト(<https://www.sanwa.co.jp/>)をご覧ください。

デザイン及び仕様については改良のため予告なしに変更することがあります。  
本書に記載の社名及び製品名は各社の商標又は登録商標です。

## サンワサプライ株式会社

## ▲ 注意

- 本製品は地震による棚からの収納物の落下を防止するもので、災害や事故などによる被害を補償するものではありません。
- 取付けに関しては、本書をよくご覧になり確実に行ってください。
- 本製品に衝撃を与えないでください。思わぬ事故や破損などの原因になります。
- 落下防止目的以外でのご使用はご遠慮ください。
- 本製品接着後72時間は動かさないでください。
- 強い地震が起こった後は異常がないかご確認ください。
- 移動などで本製品を取外す際に取付け面に傷がつく恐れがあります。

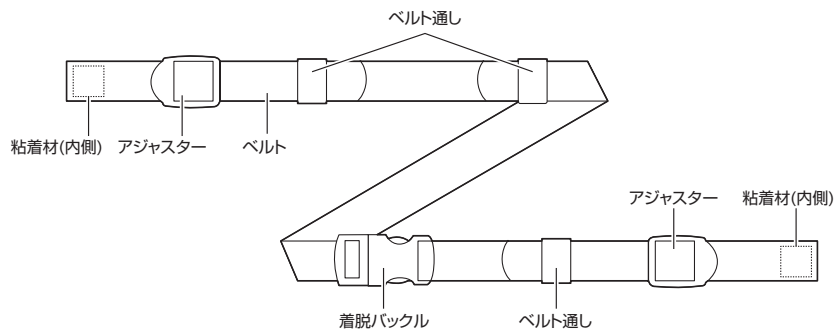
## 1.特長

- オープン棚に収められた書類、ケースなどの収納物の落下を防止するベルトです。
- オープン棚の支柱に巻き付けるだけの簡単設置でパイプ型支柱にも対応しています。
- 滑り止め加工済みなので、巻きつけたベルトのスズレ落ちがありません。
- ベルトは着脱バックル付きなので収納物の出し入れが容易です。

## 2.仕様

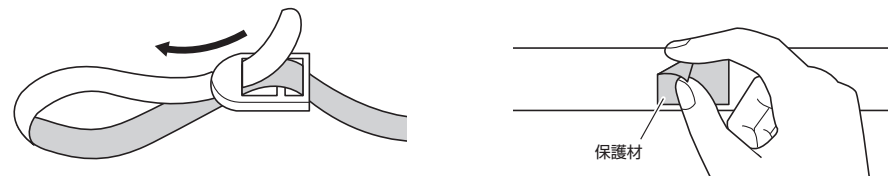
材 質	ポリアセタール、ポリプロピレン、スチレン系接着材
サ イ ズ	QL-E96-90:W34×D12×H900mm QL-E96-120:W34×D12×H1200mm QL-E96-150:W34×D12×H1500mm QL-E96-180:W34×D12×H1800mm QL-E96-210:W34×D12×H2100mm
適 応 温 度	0～40℃
対 象 物 重 量	100kg以下/本
耐 震 度	6強

## 3.各部の名称

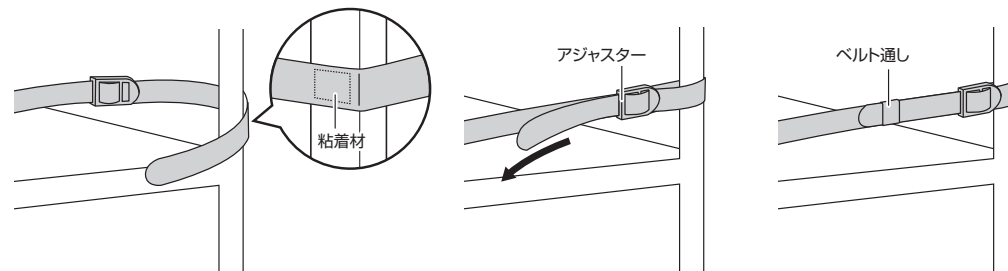


## 4.取付け方

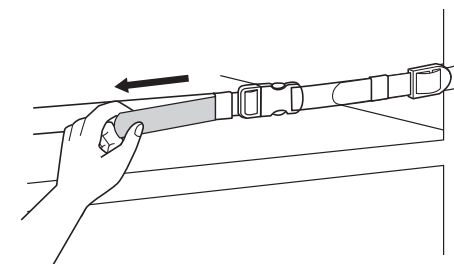
- (1)本製品の設置位置を決め、巻きつける箇所を付属のアルコールパッドで拭き、よく乾かします。
- (2)ベルトの先端部をアジャスターから抜いて、ベルトの内側にある粘着材の保護材をはがします。



- (3)ベルトをラックの柱に巻きつけ、アジャスターに通して締め付けます。締めた後はベルトをベルト通しに入れて固定してください。  
※粘着材が柱にちょうど当たる位置に合わせてください。



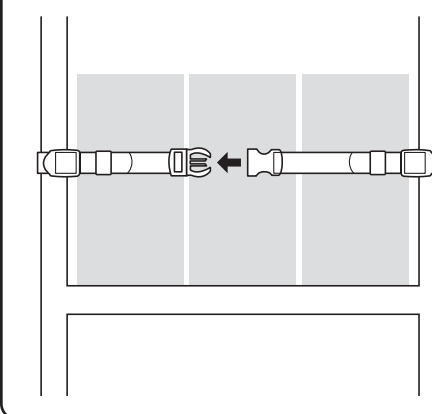
- (4)反対側も同じように巻きつけて固定します。
- (5)着脱バックルで折り返しているベルトの先端を引っ張ってたるまないよう調節したら完成です。



<取付けイメージ>



保管物の出し入れの際は、着脱バックルを外すだけで簡単に行えます。



最新情報は  
こちら▼



## サンワサプライ株式会社

ver.1.0

岡山サブライセンター / 〒700-0825 岡山県岡山市北区田町1-10-1 TEL.086-223-3311 FAX.086-223-5123  
東京サブライセンター / 〒140-8566 東京都品川区南大井6-5-8 TEL.03-5763-0011 FAX.03-5763-0033  
札幌営業所 / 〒060-0808 札幌市北区北八条西4-1-1 パストラルビルN8 TEL.011-611-3450 FAX.011-716-8990  
仙台営業所 / 〒983-0852 仙台市宮城野区榴岡1-6-37TM仙台ビル TEL.022-257-4638 FAX.022-257-4633  
名古屋営業所 / 〒453-0015 名古屋市中村区椿町16-7 カジヤマビル TEL.052-453-2031 FAX.052-453-2033  
大阪営業所 / 〒532-0003 大阪市淀川区宮原4-1-45 新大阪八千代ビル TEL.06-6395-5310 FAX.06-6395-5315  
福岡営業所 / 〒812-0011 福岡市博多区博多駅前4-3-3 博多八百治ビル TEL.092-471-6721 FAX.092-471-8078