

この度は転倒防止連結固定シート(4枚入り)「QL-E92」をお買い上げいただき、誠にありがとうございます。
ご使用前にこの取扱説明書をよくご覧ください。読み終わったあともこの取扱説明書は大切に保管してください。

最初にご確認ください

お使いになる前に、セット内容がすべて揃っているか確認ください。万一、足りないものがございましたら、お買い求めの販売店にご連絡ください。

セット内容

- ①連結固定シート 4枚 ②アルコールパッド 4枚 ③取扱説明書(本書) 1部
※欠品や破損があった場合は、品番(QL-E92)と上記の番号(①~③)と名称(アルコールパッドなど)をお知らせください。

本取扱説明書の内容は、予告なしに変更になる場合があります。
最新の情報は、弊社WEBサイト(<https://www.sanwa.co.jp/>)をご覧ください。

デザイン及び仕様については改良のため予告なしに変更することがあります。
本書に記載の社名及び製品名は各社の商標又は登録商標です。

サンワサプライ株式会社

▲ 注意

- 本製品は地震による転倒を防止するもので、災害や事故などによる被害を補償するものではありません。
- 取付けに関しては、本書をよくご覧になり確実に行ってください。
- 本製品に衝撃を与えないでください。思わぬ事故や破損などの原因になります。
- 転倒防止目的以外でのご使用はご遠慮ください。

- 本製品接着後72時間は動かさないでください。
- 地震の強度や床の材質・施工方法によって、本製品の効果が薄れる可能性があります。
- 強い地震が起こった後は異常がないかご確認ください。
- 位置変更などで本製品を取外す際に取付け面に傷がつく恐れがあります。

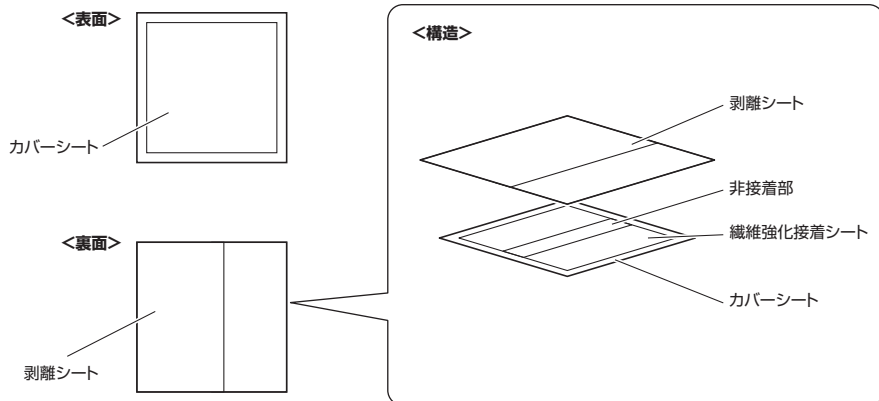
1. 特長

- キャビネットやロッカーなどの転倒や落下を防止します。
- 隣合うキャビネットの天板間をまたぐように貼り付け、お互いを連結することで、キャビネットの転倒を防止します。
- 2段重ねされたキャビネットの境目をまたぐように貼り付け、上下のキャビネットを連結することで上段のキャビネットの落下を防止します。
- 接着固定のため、キャビネットへのネジ止めや穴あけ工事が不要です。また、取付けの際にキャビネットを動かす必要がありません。
- キャビネット移設時に剥離可能です。非接着部をカッター等で切断することで、より簡単に剥離できます。

2. 仕様

材 質	塩ビ製壁紙、剥離紙、ポリプロピレン ポリエステル、ガラス繊維、ゴム系接着材
サイズ・重量	W113×D113×H0.55mm・8g
使用環境温度	0~40℃
対象物重量	100kg以下/1枚
耐 震 度	6強

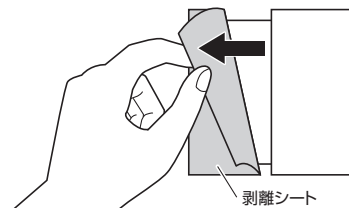
3. 各部の名称



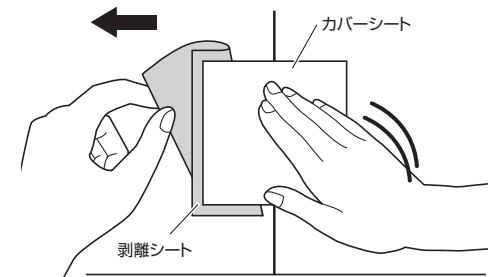
4. 取付け方

(1)本製品を接着させる部分を付属のアルコールパッドで拭き、よく乾かします。※取付け場所は、サビ、汚れ、凹凸がない平らな場所を選んでください。

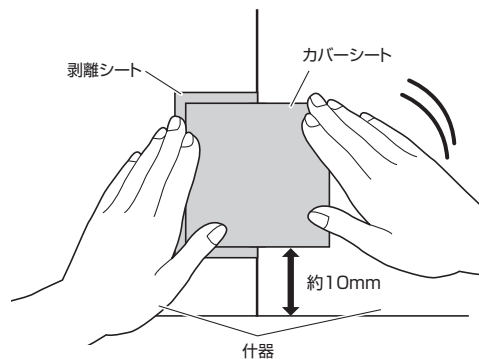
(2)剥離シートを片側のみ剥がします。



(4)残っている側の剥離シートを剥がし、強く押し付けて貼り付けます。

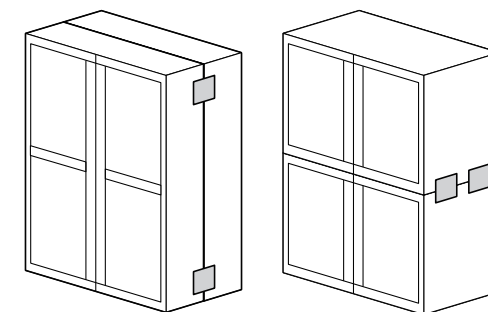


(3)凹凸を避け、端から約10mmの位置に取付けてください。残っている側の剥離シートを連結する什器の境目に平行に合わせます。剥離シートを剥がしている面のカバーシートを強く押し付けて、貼り付けます。



(5)下図を参考に、他も同様の手順で取付けてください。

<背中合わせの什器を連結する> <上下に並んだ什器を連結する>



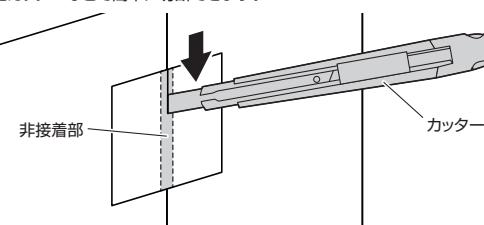
! カバーシートの繊維をなぞるように押し付けてください。

! 本製品を貼り付けてから72時間は動かさないでください。

5. 取外し方

<お客様にご用意いただくもの>
●カッター

非接着部をカッターなどで簡単に切断できます。



サンワサプライ株式会社

ver.1.0

岡山サプライセンター/〒700-0825 岡山県岡山市北区田町1-10-1 TEL086-223-3311 FAX086-223-5123
東京サプライセンター/〒140-8566 東京都品川区南大井6-5-8 TEL03-5763-0011 FAX03-5763-0033
札幌営業所/〒060-0808 札幌市北区北八条西4-1-1 パストラルビルN8 TEL011-611-3450 FAX011-716-8990
仙台営業所/〒983-0852 仙台市宮城野区権堂1-6-37宝栄仙台ビル TEL022-257-4638 FAX022-257-4633
名古屋営業所/〒453-0015 名古屋市中村区椿町1-6-7カジヤマビル TEL052-453-2031 FAX052-453-2033
大阪営業所/〒532-0003 大阪市淀川区宮原4-1-45新大阪八千代ビル TEL06-6395-5310 FAX06-6395-5315
福岡営業所/〒812-0012 福岡市博多区博多駅中央街8-20第2博多相互ビル TEL092-471-6721 FAX092-471-8078

BI/A/J/HADA/LI