

この度は棚連結ベルト「QL-E101シリーズ」をお買い上げいただき、誠にありがとうございます。

ご使用前にこの取扱説明書をよくご覧ください。読み終わったあともこの取扱説明書は大切に保管してください。

最初にご確認ください

お使いになる前に、セット内容がすべて揃っているかご確認ください。万一、足りないものがありましたら、お買い求めの販売店にご連絡ください。

セット内容

- ①棚連結ベルト 2本 ③取扱説明書(本書) 1部

本取扱説明書の内容は、予告なしに変更になる場合があります。
最新の情報は、弊社WEBサイト(<https://www.sanwa.co.jp/>)をご覧ください。

デザイン及び仕様については改良のため予告なしに変更することがあります。
本書に記載の社名及び製品名は各社の商標又は登録商標です。

サンワサプライ株式会社

▲ 注意

- 本製品は地震による転倒を防止するもので、災害や事故等による被害を補償するものではありません。
- 取付けに際し、本紙をよくご覧になり、確実に行ってください。
- 本製品に衝撃を与えないでください。思わぬ事故や破損等の原因になります。なお転倒防止目的以外のご使用はご遠慮ください。

- 地震の強度や床の材質、施工方法によって、本製品の効果が薄れることがあります。
- 強い地震が起こった後、異常がないか確認してください。位置変更などで取外す際、取付け面が傷つく場合があります。
- 予告なく仕様変更することもありますので、あらかじめご了承ください。

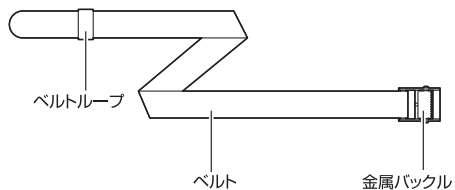
1. 特長

- 背中合わせに並んだオープン棚等の棚脚同士を縛りつけ連結する固定具です。独立した棚は高さに対し床接地面積が少なく、転倒し易い状態です。棚脚同士を巻いて連結することで対象物同士が固定され、床設置面積を増して転倒し難い状態を作ります。
- ベルトによる巻き付けなので設置・取り外しが簡単です。
- 耐震度6強の耐震試験をクリアしています。
- 長さ70cm(QL-E101-70)、140cm(QL-E101-140)の2種をラインナップ。

2. 仕様

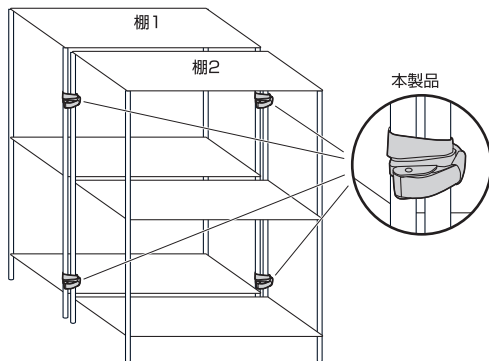
材 質	ポリプロピレン、亜鉛合金
サ イ ズ	QL-E101-140/W1400×D32×H22mm QL-E101-70/W700×D32×H22mm
適 応 温 度	0~40℃
対 象 物 重 量	250kg以下/1本
耐 震 度	6強

3. 各部の名称



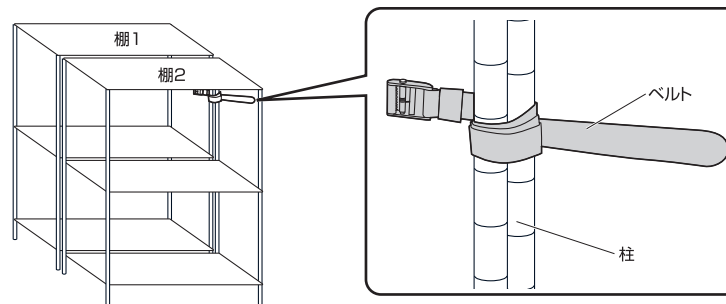
4. 本製品の設置例

本製品を2セット使い、2つの棚を下図のように4箇所ですることを推奨します。

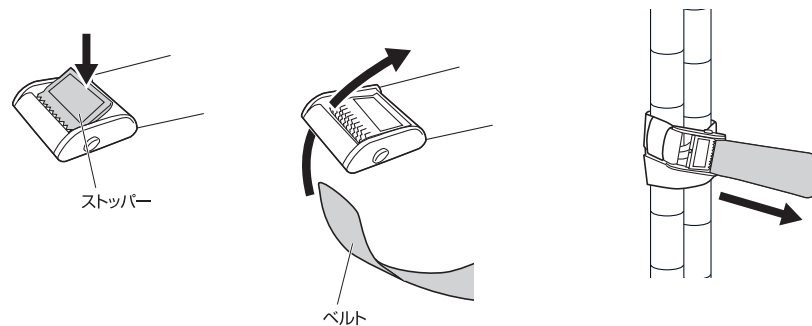


5. 取付け方法

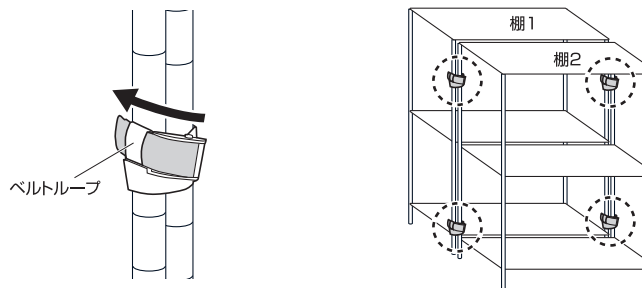
①オープンラックの柱2本をベルトで巻いて縛ります。



②金属バックルのストッパーを押し込み、空いた隙間にベルトを通して締め付けます。



③ベルトループにベルトを通して、設置箇所全てを同様に固定したら完了です。



最新の情報はWEBサイトで <https://www.sanwa.co.jp/>



本製品の
詳細情報は
こちら！



弊社サポートページ
はこちら！

サンワサプライ株式会社

ver.1.0

岡山サブライセンター / 〒700-0825 岡山県岡山市北区田町1-10-1 TEL.086-223-3311 FAX.086-223-6123
東京サブライセンター / 〒140-8566 東京都品川区南大井6-5-8 TEL.03-5763-0011 FAX.03-5763-0033
札幌営業所 / 〒060-0808 札幌市北区北八条西4-1-1 パストラルビルN8 TEL.011-611-3450 FAX.011-716-8990
仙台営業所 / 〒983-0852 仙台市宮城野区権堂1-6-37 TM仙台ビル TEL.022-257-4638 FAX.022-257-4633
名古屋営業所 / 〒453-0014 愛知県名古屋市中区則田1-16-18 CUBE MIEKI TEL.052-453-2031 FAX.052-453-2033
大阪営業所 / 〒532-0003 大阪市淀川区宮原4-5-36 ONE'S 新大阪スクエア TEL.06-4356-5310 FAX.06-4356-5315
福岡営業所 / 〒812-0011 福岡市博多区博多駅前4-3-3博多八百治ビル TEL.092-471-6721 FAX.092-471-8078