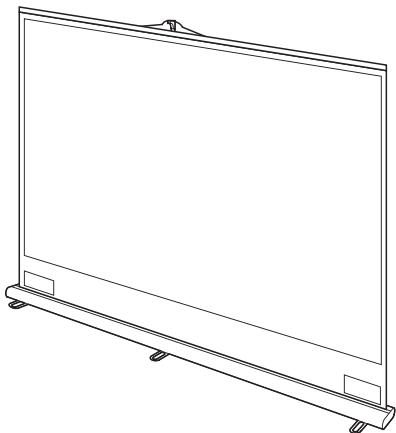


この度は、弊社製品をお買求めいただきましてありがとうございました。  
本製品は下記の要領でお取扱いください。

**取扱説明書は設置後も  
大切に保管してください。**

この製品を第三者に貸し出すときは、この説明書も共に貸し出し、よく読んでから使用するようご指導ください。

## 完成図



## 安全上のご注意(必ずお読みください)

この取扱説明書の表示では、製品を安全に正しくお使いいただき、あなたや他の人々への危害や財産への損害を未然に防止するために、色々な絵表示をしています。その表示と意味は次のようになっています。内容をよく理解してから、本文をお読みください。

- この記号は「してはいけないこと(禁止)」を示しています。
- この記号は「必ず実行して欲しいこと(強制)」を示しています。
- この記号は「気をつけてほしいこと(注意)」を示しています。

<組立てに必要な人数>  
**大人1人以上**

<用意していただくもの>  
・手袋(ケガ等を防ぐために着用をおすすめします)

## 警告

下記の内容を無視して誤った使い方をすると、人が死亡または重傷を負う可能性がある内容を示しています。

- ストーブなど熱器具のそばに設置しないでください。**  
火災の原因になります。
- 不安定な場所に設置しないでください。**  
本製品が転倒し、破損やけがなど思わぬ事故の原因になります。
- エアコンや扇風機の風が直接あたる場所、窓や扉の近くに設置しないでください。**  
風により本製品が転倒し、破損やけがなど思わぬ事故の原因になります。
- 人が頻繁に通過する場所に設置しないでください。**  
本製品への接触により転倒し、破損やけがなど思わぬ事故の原因になります。
- お子様が触らないようにしてください。**  
本製品が転倒すると、破損やけがなど思わぬ事故の原因になります。
- 可動部分に指などはさまないように十分ご注意ください。**

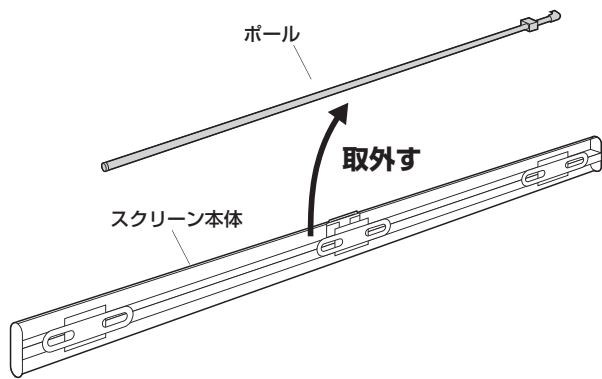
## 注意

下記の内容を無視して誤った使い方をすると、人が傷害を負う可能性または財産に損害が発生する可能性がある内容を示しています。

- 直射日光の当たる場所や温度の高い場所での設置、保管はしないでください。**  
本製品の劣化の原因になります。
- 壁などに立て掛けて保管しないでください。**  
本製品が倒れ、けがなど思わぬ事故の原因になります。
- スクリーンを引き出す際はゆっくりと操作してください。**  
勢いよく引き出すと本製品の破損の原因になります。
- 持ち運ぶ際は必ず本説明書の指示通りに折り畳んだ状態で移動してください。**  
折り畳みが不完全な状態で持ち運ぶと、破損やけがの原因になります。

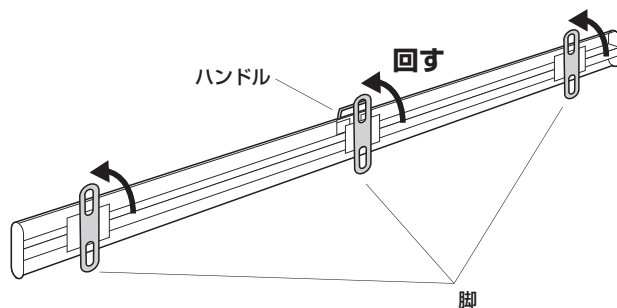
## スクリーンの開き方

### 手順 1



### 手順 2

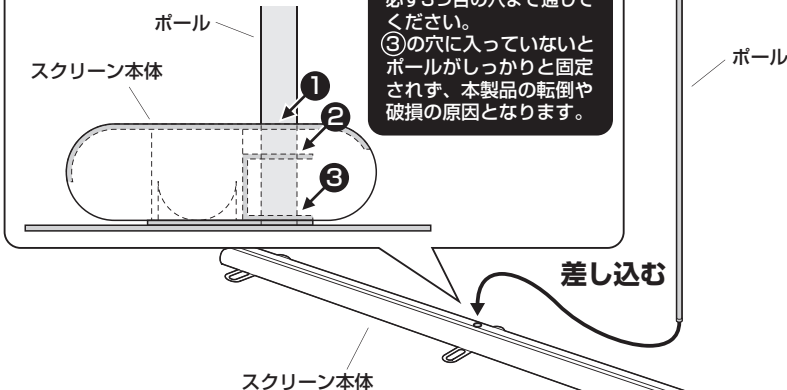
※ハンドルでスクリーン本体を持ち上げた状態で全ての脚を反時計回りに90°回転させます。



### 手順 3

#### <横から見た図>

ボールは3カ所の穴を通します。



**注意**  
必ず3つ目の穴まで通してください。  
③の穴に入っていないとボールがしっかりと固定されず、本製品の転倒や破損の原因となります。

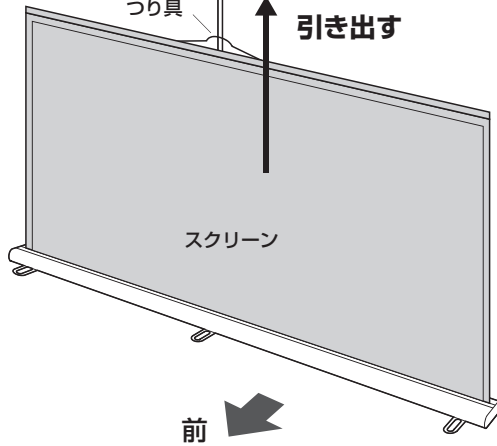
# スクリーンの開き方

## 手順 4

<横から見た図>

フック  
前に向ける

フック  
つり具  
引き出す



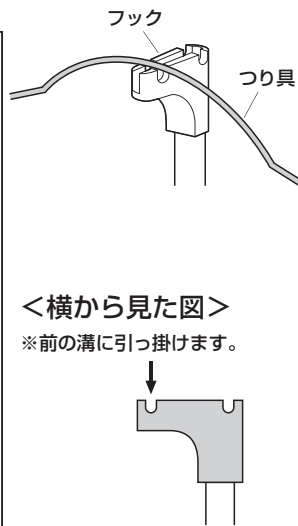
前

▲ 注意 ▲

フックを前にまっすぐ向けてからつり具を掛けてください。フックがまっすぐ前を向いていないと、スクリーンがねじれてしまいます。

<横から見た図>

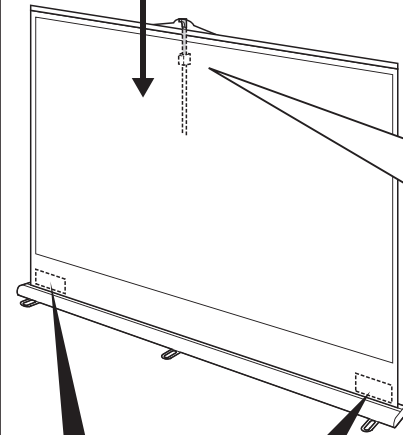
※前の溝に引っ掛けます。



フック  
つり具

## 手順 5

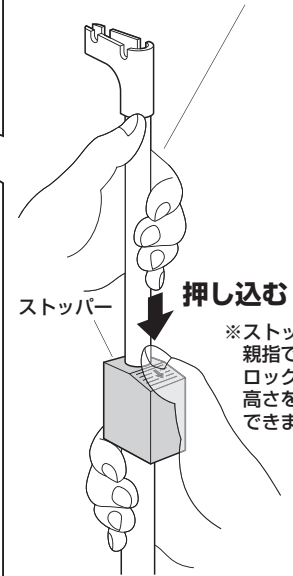
高さを調節



▲ 注意 ▲

スクリーン裏側のSTOPのシールが全て出るまで引き上げないでください。STOPシールを超えて引き上げると、スクリーンの破損や脱落の原因となります。

※ストッパーを操作する際は、スクリーンが急に落ちてくる場合があります。もう一方の手で必ずボールを支えてください。



押し込む

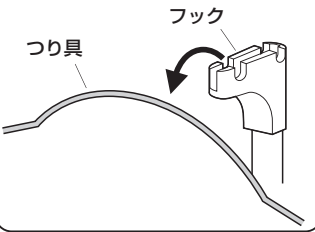
※ストッパーの矢印を親指で下に押し込むとロックが解除され、高さを調節することができます。

拡大図

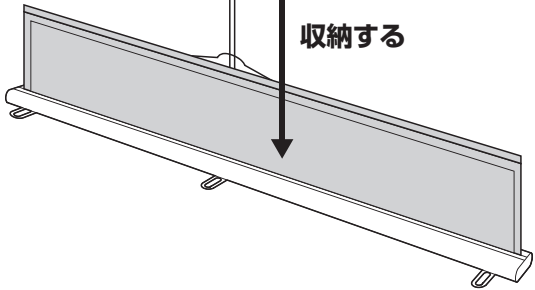
# スクリーンの収納方法

## 手順 1

つり具をフックから外します。



収納する

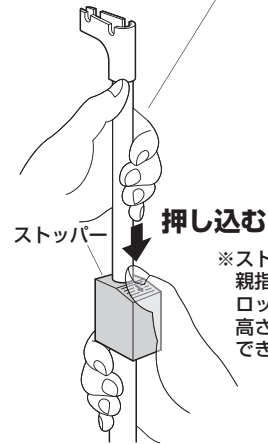


## 手順 2

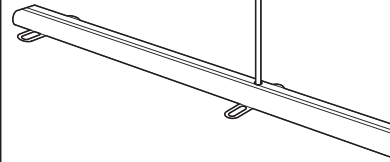
下げる

ボール

※ストッパーを操作する際は、ボールが急に落ちてくる場合があります。もう一方の手で必ずボールを支えてください。



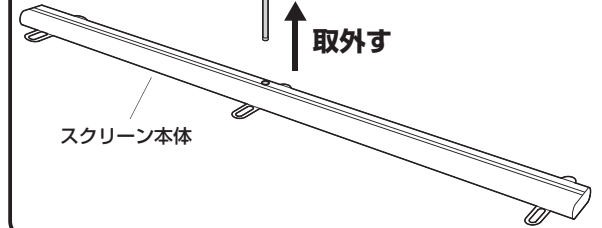
※ストッパーの矢印を親指で下に押し込むとロックが解除され、高さを調節することができます。



## 手順 3

ボール

取外す



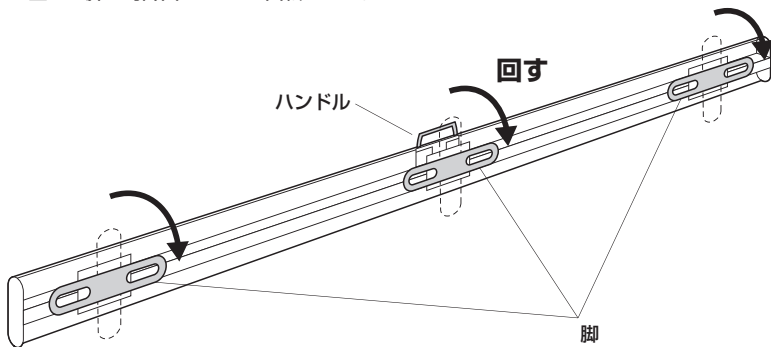
## 手順 4

※ハンドルでスクリーン本体を持ち上げた状態で全ての脚を時計回りに90°回転させます。

ハンドル

回す

脚



## 手順 5

ボール

収納する

スクリーン本体

※パチンと音が出るまで押し込んで押し込みます。

ボール

パチン

